

Došlo na právní oddělení ČZU dne:
09.02.2022

PO - 1644/2021

KUPNÍ SMLOUVA

(dále jen „smlouva“)

uzavřená ve smyslu § 2079 a násl. zákona č. 89/2012 Sb., občanského zákoníku, ve znění pozdějších předpisů (dále jen „občanský zákoník“)

I.

Smluvní strany

1.1. Kupující: **Česká zemědělská univerzita v Praze**
Sídlo: Kamýcká 129, 165 00 Praha – Suchbátův Břez
Zastoupený: Ing. Jakub Kleindienst, kvestor
bankovní spojení: Česká spořitelna, a. s.
číslo účtu: 500022222/0800
IČO: 60460709
DIČ: CZ60460709
(dále jen „kupující“) na straně jedné

a

1.2. Prodávající: **Gekkon International s.r.o.**
Sídlo: Milheimova 2915, 530 02 Pardubice - Zelené Předměstí
Zastoupený: Michal Kudláček a Radoslav Řípa, jednatelé
Bank. spojení: Československá obchodní banka, a.s.
Číslo účtu: 272367113/0300
IČO: 25930681
DIČ: CZ28930681
Zapsaný v obchodním rejstříku vedeném Krajským soudem v Hradci Králové, oddíl C, vložka 15441
(dále jen „prodávající“) na straně druhé

(společně dále také jako „smluvní strany“)

uzavírají na základě výsledku výběrového řízení s názvem „Manipulační technika do VCZZP – II., realizovaného jako veřejná zakázka malého rozsahu dle zákona č. 134/2016 Sb., o zadávání veřejných zakázek, ve znění pozdějších předpisů, smlouvu následujícího znění:

II.

Předmět smlouvy

- 2.1.** Prodávající se zavazuje dodat manipulační techniku do Výukového centra zpracování zemědělských produktů vč. příslušenství (dále jen „zboží“), a to v rozsahu a za podmínek stanovených touto smlouvou, a převést na kupujícího vlastnické právo k tomuto zboží. Přesná specifikace zboží je uvedena v přílohách této smlouvy, které tvoří její nedílnou součást. Součástí závazku prodávajícího je rovněž doprava zboží kupujícímu do místa plnění dle čl. III. této smlouvy, instalaci, uvedení do provozu a zaškolení obsluhy u kupujícího.
- 2.2.** Kupující se zavazuje zboží převzít a zaplatit za něj sjednanou kupní cenu způsobem a v termínu sjednaném touto smlouvou.

- 2.3. Součástí dodávky zboží je též dodání uživatelské dokumentace pro účely běžné údržby v tištěné i elektronické podobě (na CD/DVD nebo obdobném nosiči dat a ve formátu docx, pdf nebo odt), a to v českém jazyce.
- 2.4. Součástí dodávky zboží je rovněž předání prohlášení o shodě dodaného zboží se schválenými standardy, poskytnutí oprávnění k výkonu práva užití software (licenci) tam, kde je to pro řádné užívání předmětu plnění nezbytné či tak prodávající požaduje dle smlouvy.
- 2.5. Nebude-li dohodnuto jinak, platí, že prodávající je oprávněn provádět související služby každý pracovní den, v době od 8.00 hod do 16.00 hod. Kupující je oprávněn v případě změny svých provozních podmínek tuto dobu omezit písemným pokynem prodávajícímu.
- 2.6. Smluvní strany se dohodly, že pokud k řádnému splnění předmětu této smlouvy (zejména pro odevzdání a zprovoznění zboží) bude zapotřebí provést další dodávky a práce v této smlouvě neuvedené, o nichž však prodávající s ohledem na předmět plnění věděl nebo musel vědět, je prodávající povinen tyto dodávky a práce na své náklady obstarat a provést, a to bez nároku na zvýšení kupní ceny uvedené v čl. 4.2. této smlouvy.
- 2.7. Proávající je povinen koordinovat všechny své činnosti s třetími subjekty, které budou realizovat výstavbu místa plnění a dodávat jiná zařízení a zajistit správnou instalaci zboží s těmito jinými zařízeními, prodávající je tedy, s ohledem na výše uvedené, povinen se ode dne podpisu této smlouvy na výzvu prodávajícího účastnit kontrolních dnů stavby.

III.

Doba, místo a způsob plnění

- 3.1. Proávající se zavazuje, že sjednané zboží dodá kupujícímu nejpozději do 3 měsíců ode dne odeslání písemné výzvy kupujícím prodávajícímu (e-mailem), a to včetně souvisejících služeb dle čl. 2.3. a předání dokumentace dle čl. 2.5. a 2.6. této smlouvy.
- 3.2. Místo plnění je budova nově vybudovávaného Výukového centra zpracování zemědělských produktů na adrese sídla zadavatele, tj.: Kamýčká 129, 165 00 Praha – Suchbát.
- 3.3. Zboží bude předáno prodávajícím a převzato kupujícím na základě oboustranně podepsaného předávacího protokolu.
- 3.4. Povinným obsahem předávacího protokolu je:
 - a. údaj o prodávajícím a kupujícím;
 - b. popis zboží, které je předmětem předání a převzetí;
 - c. údaj o stavu zboží a jeho bezvadnosti;
 - d. seznam dodaných položek včetně jejich umístění v objektu;
 - e. prohlášení prodávajícího, že předal uživatelskou dokumentaci dle čl. 2.5. a násl. smlouvy a dále veškeré nezbytné doklady či příslušenství vztahující se ke zboží;
 - f. seznam proškolených osob;
 - g. údaj o provedení souvisejících služeb dle čl. 2.3 této smlouvy;
 - h. datum podpisu předávacího protokolu.

IV.

Cena a platební podmínky

- 4.1. Kupní cena za zboží v rozsahu dohodnutém v této smlouvě a za podmínek v ní uvedených je stanovena na základě nabídky prodávajícího předložené v rámci zadávacího řízení jakožto cena maximální (tj. cena, kterou není přípustné překročit).
- 4.2. Kupní cena je uvedena v české měně a je stanovena ve výši: 632.500,- Kč bez DPH, a to na základě ocenění výkazu výměr, který je přílohou č. 2 této smlouvy. DPH bude stanoveno a odvedeno v souladu s platnými právními předpisy ke dni uskutečnění zdanitelného plnění.

- 4.3. Kupní cena bude kupujícím uhrazena po předání a převzetí zboží kupujícím na základě oboustranně podepsaného předávacího protokolu.
- 4.4. Kupní cena je sjednána jako nejvýše přípustná, včetně všech poplatků a veškerých dalších nákladů spojených s plněním předmětu této smlouvy. Cena zahrnuje provedení souvisejících služeb uvedených v čl. 2.3., 2.4 písm. a. až b. a předání dokumentace dle čl. 2.5 a násl. této smlouvy. Kupní cena zahrnuje veškeré související náklady, zejména případné náklady na správní poplatky, daně, cla, schvalovací řízení, provedení předepsaných zkoušek, zabezpečení prohlášení o shodě, certifikáty a atesty, převod práv, pojištění, přepravní náklady či náklady na případnou ostrahu zboží do doby jeho řádného odevzdání kupujícím apod. Kupní cena je nezávislá na vývoji cen a kurzových změnách.
- 4.5. Kupní cena (či její část) bude kupujícím uhrazena v české měně na základě daňových dokladů – faktur, a to bezhotovostním převodem na bankovní účet prodávajícího. Fakturu je prodávající povinen vystavit do 15 dnů po řádném a včasném dodání a převzetí zboží kupujícím dle této smlouvy na základě předávacího protokolu.
- 4.6. Kupující si vyhrazuje právo požadovat, aby kupní cena byla na fakturách uvedena ve struktuře položek jím předem určených. Tento požadavek musí kupující prodávajícímu sdělit v dostatečném předstihu.
- 4.7. Prodávající podpisem této smlouvy prohlašuje, že je plně seznámen s rozsahem a povahou předmětu plnění a že správně vyhodnotil a ocenil veškeré související služby a práce, jejichž provedení je pro řádné splnění závazku vyplývajícího z této smlouvy nezbytné, a že při stanovení kupní ceny dle této smlouvy:
- řádně zjistil předmět plnění této smlouvy,
 - prověřil místní podmínky pro provedení předmětu plnění této smlouvy,
 - při kalkulaci kupní ceny zohlednil veškeré technické a obchodní podmínky uvedené ve smlouvě a jejích přílohách.
- 4.8. Není-li uvedeno jinak, rozumí se veškeré ceny uvedené v této smlouvě bez daně z přidané hodnoty (DPH). DPH bude prodávajícím účtována dle zákona č. 235/2004 Sb., o dani z přidané hodnoty, ve znění pozdějších předpisů, ke dni uskutečnění zdanitelného plnění.
- 4.9. Daňový doklad – faktura musí obsahovat všechny náležitosti řádného účetního a daňového dokladu ve smyslu příslušných právních předpisů, zejména zákona č. 235/2004 Sb., o dani z přidané hodnoty, ve znění pozdějších předpisů. Zároveň musí být na faktuře uvedeno označení projektu a operačního programu, z něhož je dodávka financována: „Výukové centrum zpracování zemědělských produktů“, registrační číslo: CZ.02.2.67/0.0/0.0/16.016/0002532 financovaného z Operačního programu Výzkum, vývoj a vzdělávání. V případě, že faktura nebude mít odpovídající náležitosti, je kupující oprávněn ji vrátit ve lhůtě splatnosti zpět prodávajícímu k doplnění, aniž se tak dostane do prodlení se splatností. Lhůta splatnosti počíná běžet znovu od opětovného doručení náležitě doplněné či opravené faktury kupujícímu.
- 4.10. Splatnost faktury je 30 dnů ode dne jejího prokazatelného doručení kupujícímu. Fakturu je prodávající povinen doručit na adresu: Česká zemědělská univerzita v Praze, Kamýcká 129, 165 00 Praha – Suchbátka. Jiné doručení nebude považováno za řádné s tím, že kupujícímu nevznikne povinnost fakturu doručitou jiným způsobem uhradit.
- 4.11. Za den platby se považuje den odepsání fakturované částky z bankovního účtu kupujícího ve prospěch bankovního účtu prodávajícího.
- 4.12. Úhrada kupní ceny nebo její části bude prodávajícímu převedena na jeho účet zveřejněný správcem daně podle § 98 zákona č. 235/2004 Sb., o dani z přidané hodnoty, ve znění pozdějších předpisů, a to i v případě, že na faktuře bude uveden jiný bankovní účet. Pokud

prodávající nebude mít bankovní účet zveřejněný podle § 98 zákona č. 235/2004 Sb., o dani z přidané hodnoty, ve znění pozdějších předpisů, správcem daně, provede kupující úhradu na bankovní účet až po jeho zveřejnění správcem daně, aniž by byl kupující v prodlení s úhradou. Zveřejnění bankovního účtu správcem daně oznámí prodávající bezodkladně kupujícímu. Toto ustanovení se neuplatní v případě, že prodávající není povinen zveřejňovat účet dle zákona č. 235/2004 Sb., o dani z přidané hodnoty ve znění pozdějších předpisů.

- 4.13.** Pokud bude v okamžiku uskutečnění zdanitelného plnění o prodávajícím zveřejněna příslušným správcem daně informace, že je nespolehlivým plátcem DPH, vyhrazuje si kupující, jakožto ručitel, právo o částku odpovídající výši DPH uvedené v čl. 4.2 této smlouvy snížit částku poskytnutou na úhradu kupní ceny prodávajícímu dle této smlouvy. Tuto skutečnost je kupující povinen prodávajícímu předem oznámit. Uplatněním tohoto postupu dojde ke snížení pohledávky prodávajícího za kupujícího o příslušnou částku DPH a prodávající není oprávněn po kupujícímu uhrazení částky odpovídající výši DPH jakkoliv vymáhat.
- 4.14.** Stane-li se prodávající nespolehlivým plátcem DPH po uhrazení kupní ceny ze strany kupujícího, je kupující oprávněn od této smlouvy odstoupit. V takovém případě smluvní strany vrátí vše, co si navzájem dosud plnily. Tímto ustanovením zůstávají nedotčena práva kupujícího na náhradu škody.

V.

Práva a povinnosti stran

- 5.1.** Prodávající je povinen dodat kupujícímu zboží zcela nové, v plně funkčním stavu, v jakosti, dohodnutém množství a technickém provedení odpovídajícím platným předpisům Evropské unie a odpovídajícím požadavkům stanoveným právními předpisy České republiky, harmonizovanými českými technickými normami a ostatními ČSN, které se ke zboží vztahují a touto smlouvou.
- 5.2.** Za účasti zástupců kupujícího prodávající ověří, že zboží dosahuje parametrů specifikovaných výrobcem a požadovaných kupujícího v technické specifikaci a ve smlouvě, a to demonstrací provozu přístroje po jeho řádném uvedení do provozu předepsaným postupem výrobce a po jeho kalibraci a kontrole správnosti provozu prodávajícím. Bezvadné provedení uvedené demonstrace je podmínkou převzetí přístroje kupujícího.
- 5.3.** Prodávající je povinen dodat zboží bez vad kupujícímu v souladu s podmínkami této smlouvy, zejména přílohou č. 1 a přílohou č. 2, přičemž za řádné dodání zboží se považuje jeho převzetí kupujícího, a to na základě potvrzení této skutečnosti v předávacím protokolu. Předávací protokol může být podepsán nejdříve v okamžiku, kdy bude beze zbytku realizována dodávka zboží prodávajícím včetně souvisejících služeb sjednaných touto smlouvou a zboží nebude vykazovat vady či nedodělky.
- 5.4.** Prodávající je povinen kupujícímu předat všechny doklady, které jsou nutné k převzetí a k řádnému užívání zboží (zejména uživatelská dokumentace a záruční listy) a provést zaškolení obsluhy. Vše v českém případně anglickém jazyce a podle předpisů platných v ČR, pokud nebude dohodnuto jinak.
- 5.5.** Prodávající bere na vědomí, že v místě plnění paralelně probíhají další činnosti (zejména stavební práce a dodávky přístrojů a zařízení). Z tohoto důvodu je prodávající povinen koordinovat dodávku zboží a s ní související služby uvedené v čl. II této smlouvy s těmito dalšími činnostmi a jejich dodavateli.
- 5.6.** Kupující nabývá vlastnického práva ke zboží dnem převzetí zboží od prodávajícího. Stejným okamžikem přechází na kupujícího také nebezpečí škody na věci.

- 5.7. Prodávající se zavazuje, že v okamžiku převodu vlastnického práva ke zboží nebudou na zboží váznout žádná práva třetích osob, a to zejména žádné předkupní právo, zástavní právo nebo právo nájmu.
- 5.8. Prodávající prohlašuje, že vůči němu není vedena exekuce a ani nemá žádné dluhy po splatnosti, jejichž splnění by mohlo být vymáháno v exekuci podle zákona č. 120/2001 Sb., o soudních exekutorech a exekuční činnosti (exekuční řád) a o změně dalších zákonů, ve znění pozdějších předpisů, ani vůči němu není veden výkon rozhodnutí a ani nemá žádné dluhy po splatnosti, jejichž splnění by mohlo být vymáháno ve výkonu rozhodnutí podle zákona č. 99/1963 Sb., občanského soudního řádu, ve znění pozdějších předpisů, zákona č. 500/2004 Sb., správního řádu, ve znění pozdějších předpisů, či podle zákona č. 280/2009 Sb., daňového řádu, ve znění pozdějších předpisů.
- 5.9. Prodávající se zavazuje mít po celou dobu platnosti smlouvy sjednáno pojištění odpovědnosti za škodu způsobenou v souvislosti s výkonem podnikatelské činnosti, a to s limitem pojistného plnění minimálně ve výši kupní ceny dle čl. 4.2 této smlouvy.
- 5.10. Prodávající je povinen upozornit kupujícího bez zbytečného odkladu na nevhodnou povahu věcí převzatých od kupujícího nebo pokynů daných mu kupujícím k provedení dodávky, jestliže tuto nevhodnost mohl prodávající zjistit při vynaložení odborné péče.
- 5.11. Prodávající je povinen neprodleně vyrozumět kupujícího o případném ohrožení doby plnění a o všech skutečnostech, které mohou předmět plnění znemožnit.
- 5.12. Prodávající odpovídá kupujícímu za škodu způsobenou porušením povinností podle této smlouvy nebo povinností stanovené obecně závazným právním předpisem.
- 5.13. V případě, že jakákoli součást předmětu smlouvy naplní znaky autorského díla ve smyslu zákona č. 121/2000 Sb., o právu autorském, o právech souvisejících s právem autorským a o změně některých zákonů (autorský zákon), ve znění pozdějších předpisů (dále jen „autorský zákon“), je k těmto výsledkům plnění prodávajícím poskytována licence za podmínek sjednaných dále v tomto článku této smlouvy.
- 5.14. Kupující je oprávněn autorská díla užívat dle níže uvedených podmínek:
- 5.14.1. Kupující je oprávněn od okamžiku účinnosti poskytnutí licence k autorskému dílu dle této smlouvy užívat toto autorské dílo k účelu vyplývajícímu z této smlouvy. Pro vyloučení pochybností to znamená, že kupující je oprávněn užívat autorské dílo v omezeném množstevním (1 ks licence dle čl. 5.14.3. této smlouvy) a neomezeném územním rozsahu, způsobem, který je v souladu s účelem této smlouvy a s časovým rozsahem omezeným pouze dobou trvání majetkových autorských práv k takovému autorskému dílu. Součástí licence není oprávnění kupujícího autorské dílo upravovat ani do něj činit zásahy či modifikace. Kupující je bez potřeby jakéhokoliv dalšího svolení prodávajícího oprávněn udělit třetí osobě podlicenci k užití autorského díla nebo svoje oprávnění k užití autorského díla třetí osobě postoupit, avšak pouze za předpokladu, že se jedná o změnu vlastnického práva ke zboží či o poskytnutí práva zboží užít třetí osobě. Licence k autorskému dílu je poskytována jako nevýhradní.
- 5.14.2. V případě počítačových programů se licence vztahuje na autorské dílo ve strojovém kódu, a to i na případné další verze počítačových programů.
- 5.14.3. Prodávající touto smlouvou poskytuje kupujícímu licenci k autorským dílům dle odst. 5.14.1. této smlouvy, která umožní provozovat zboží, přičemž účinnost této licence nastává okamžikem předání plnění (zboží), které příslušné autorské dílo obsahuje; do té doby je kupující oprávněn autorské dílo užít v rozsahu a způsobem nezbytným k provedení akceptace příslušného plnění.

5.14.4. Udělení licence nelze ze strany prodávajícího vypovědět a její účinnost trvá i po skončení účinnosti této smlouvy, nedohodnou-li se smluvní strany výslovně jinak.

- 5.15. Prodávající je povinen se seznámit se všemi informacemi, údaji a jinými dokumenty, které jsou součástí smlouvy nebo mu byly v souvislosti s ní poskytnuty ze strany kupujícího. Pokud by některé informace, údaje nebo hodnoty dodané kupujícím byly nekompletní nebo nepřesné do té míry, že by tato skutečnost mohla ovlivnit řádné dodání zboží, je v takovém případě povinností prodávajícího upřesnit či zajistit chybějící informace a údaje. V případě, že kupujícím poskytnuté hodnoty či údaje mají zásadní význam pro dodání zboží, je vždy povinností prodávajícího si dané údaje ověřit. Kupující se zavazuje poskytnout prodávajícímu nezbytnou součinnost v termínech dle svých provozních možností. Prodávající nemá nárok na žádné dodatečné platby ani prodloužení termínu dodání zboží z důvodu chybné interpretace jakýchkoliv podkladů vztahujících se k předmětu této smlouvy.
- 5.16. Strany se dohodly a prodávající určil, že osobou oprávněnou k jednání za prodávajícího ve věcech, které se týkají této smlouvy a její realizace je:
Jméno: Zuzana Šťastná
e-mail: z.stastna@gekkon.org
tel.: +420 731 161 754
- 5.17. Strany se dohodly a kupující určil, že osobou oprávněnou k jednání za kupujícího ve věcech, které se týkají této smlouvy a její realizace je:
Jméno: doc. Ing. Miroslav Jursík, Ph.D.
e-mail: jursik@af.czu.cz
tel.: +420 224 382 608
- 5.18. Veškerá korespondence, pokyny, oznámení, žádosti, záznamy a jiné dokumenty vzniklé na základě této smlouvy mezi smluvními stranami nebo v souvislosti s ní budou vyhotoveny v písemné formě v českém jazyce a doručují se buď osobně nebo doporučenou poštou, faxem či e-mailem, k rukám a na doručovací adresy oprávněných osob dle této smlouvy.

VI.

Záruka na zboží

- 6.1. Prodávající přebírá záruku za zboží na dobu 24 měsíců. Záruční doba počíná běžet dnem dodání zboží kupujícímu, tj. dnem podpisu předávacího protokolu kupujícím v souladu s čl. 3.3. a 3.4. této smlouvy.
- 6.2. Požadavek na odstranění vad zboží uplatní kupující u prodávajícího bez zbytečného odkladu po jejich zjištění, přičemž i reklamace odeslaná v poslední den záruční doby se považuje za včas uplatněnou. Kupující je povinen písemně ohlásit prodávajícímu záruční vady, a to na e-mailovou adresu prodávajícího: z.stastna@gekkon.org nebo na adresu uvedenou v záhlaví této smlouvy. Pro účely této smlouvy se za včasné oznámení vady považuje ohlášení učiněné do 5 pracovních dnů ode dne, ve kterém se kupující o vadě dozvěděl. V písemné reklamaci uvede kupující popis vady nebo informaci o tom, jak se vada projevuje, a způsob, jakým požaduje vadu odstranit v souladu s § 2169 občanského zákoníku.
- 6.3. Záruční opravy se prodávající zavazuje provést bezplatně ve lhůtě do 5 pracovních dnů od ohlášení vady kupujícím. Prodávající je oprávněn na základě písemné a odůvodněné žádosti požádat kupujícího o prodloužení této lhůty. V případě nedodržení těchto prováděcích termínů je kupující oprávněn nedostatky nechat odstranit třetí osobou na náklady prodávajícího, a to i bez předchozího upozornění na tuto skutečnost.
- 6.4. V případě opravy v záruční době se tato prodlužuje o dobu od oznámení závady kupujícím do jejího řádného odstranění prodávajícím.

- 6.5. Smluvní strany se výslovně dohodly a souhlasí, že v případě dodání nového zboží za zboží vadné v souladu s ustanovením tohoto článku, se záruční doba stanovená v čl. 6.1 této smlouvy prodlužuje o 12 měsíců a kupujícímu zůstávají zachována veškerá práva z vadného plnění dle této smlouvy a občanského zákoníku.
- 6.6. I v případě, že prodávající vadu neuzná, je povinen vadu odstranit, a to ve lhůtě uvedené v čl. 6.3. této smlouvy, nedohodnou-li se smluvní strany jinak. V případě, že prodávající vadu neuzná, bude oprávněnost reklamace ověřena znaleckým posudkem, který nechá zpracovat kupující. V případě, že bude reklamační oznámena znalcem za oprávněnou, ponese prodávající i náklady na vyhotovení znaleckého posudku. Prokáže-li se, že kupující reklamoval vadu neoprávněně, je kupující povinen uhradit prodávajícímu účelně a prokazatelně vynaložené náklady na odstranění vady.
- 6.7. Veškerá práva z vadného plnění v tomto článku neupravená se dále řídí platnými ustanovení občanského zákoníku.

VII.

Záruční a pozáruční servis

- 7.1. Prodávající je povinen v průběhu záruční doby uskutečnit nejméně dvakrát ročně servisní prohlídku zboží (či častěji dle případné výrobní specifikace jednotlivých částí zboží a všech jeho součástí), při níž provede základní servisní úkony, tj. zejména: vizuální kontrolu a očistu zařízení, běžnou údržbu zařízení, kontrolu a otestování základních parametrů funkčních celků, prověření běžných funkcí systému, včetně dodání potřebného materiálu a náhradních dílů, a to bez nároku na jakoukoli další úplatu nad rámec sjednané kupní ceny.
- 7.2. Prodávající je povinen po dobu 10 let ode dne dodání zboží zajistit pro kupujícího za úplatu dostupnost všech náhradních dílů ke zboží a jejich dodání kupujícímu, a to do 21 kalendářních dnů ode dne jejich objednání kupujícím, za cenu v době a místě obvyklou.

VIII.

Sankční ujednání

- 8.1. V případě, že prodávající nedodá zboží v termínu dle této smlouvy, zavazuje se kupujícímu uhradit smluvní pokutu ve výši 0,1 % z kupní ceny stanovené v čl. 4.2. této smlouvy za každý, byť i jen započatý den prodlení.
- 8.2. Prodávající je povinen kupujícímu uhradit smluvní pokutu ve výši 0,05 % z kupní ceny v čl. 4.2. této smlouvy za každou jednotlivou vadu a každý započatý den prodlení a s odstraněním reklamované vady ve lhůtě dle čl. 6.3. této smlouvy.
- 8.3. V případě prodlení kupujícího s úhradou faktury je prodávající oprávněn uplatnit vůči kupujícímu úrok z prodlení ve výši 0,05 % z dlužné částky za každý i jen započatý den prodlení s úhradou faktury.
- 8.4. Kupující je oprávněn jakoukoli smluvní pokutu jednostranně započítat proti jakékoli pohledávce prodávajícího za kupujícím (včetně pohledávky prodávajícího na zaplacení kupní ceny).
- 8.5. Povinná smluvní strana se zavazuje uhradit vyúčtovanou smluvní pokutu (smluvní pokuty) ve lhůtě do 14 dnů ode dne obdržení příslušného vyúčtování. Stejná lhůta se vztahuje rovněž na úhradu úroků z prodlení.
- 8.6. Úhradou smluvní pokuty zůstávají nedotčena práva kupujícího na náhradu škody v plné výši. Úhradou smluvní pokuty zůstávají nedotčena práva kupujícího na řádné splnění povinností ze strany prodávajícího.

IX.

Náhrada újmy a náhrada škody

- 9.1. Náhrada újmy se řídí ustanoveními § 2894 a násl. občanského zákoníku. Smluvní strany tímto výslovně sjednávají povinnost náhrady nemajetkové újmy (např. poškození dobrého jména), pakliže na ni dotčené smluvní straně vznikne nárok.
- 9.2. Nárok na náhradu škody vzniká vedle nároku na smluvní pokutu sjednaného dle této smlouvy a vedle dalších sjednaných povinností.
- 9.3. Úhradou vzniklé škody se povinná smluvní strana nezproští povinnosti k poskytnutí plnění v souladu s touto smlouvou.

X.

Platnost a účinnost smlouvy

- 10.1. Tato smlouva nabývá platnosti dnem podpisu smlouvy oprávněnými zástupci obou smluvních stran. Tato smlouva nabývá účinnosti v souladu se zákonem č. 340/2015 Sb., o zvláštních podmínkách účinnosti některých smluv, uveřejňování těchto smluv a o registru smluv (zákon o registru smluv), ve znění pozdějších předpisů.
- 10.2. Smluvní vztah založený touto smlouvou může být ukončen:
 - a) písemnou dohodu smluvních stran,
 - b) odstoupením od smlouvy.
- 10.3. Odstoupit od smlouvy lze pouze z důvodů stanovených ve smlouvě nebo zákonem. Smluvní strana dotčená porušením povinnosti druhé smluvní strany může od této smlouvy jednostranně odstoupit pro podstatné porušení této smlouvy, přičemž za podstatné porušení se zejména považuje:

Na straně kupujícího:

- a) nezaplacení kupní ceny podle této smlouvy ve lhůtě delší 30 dní po dni splatnosti příslušné faktury,
- b) poruší-li podstatným způsobem své povinnosti vyplývající z této smlouvy (zejména neposkytne-li prodávajícímu potřebnou součinnost, a to ani po stanovení dodatečné lhůty prodávajícím).

Na straně prodávajícího:

- a) jestliže nedodá řádně a včas předmět této smlouvy a nezjedná nápravu do 5 pracovních dnů od písemného upozornění kupujícím na neplnění této smlouvy,
- b) postupuje-li prodávající při plnění smlouvy v rozporu s ujednáními této smlouvy, s pokyny oprávněného zástupce kupujícího či s právními předpisy,
- c) nebude-li schopen dodat nové a originální zboží, v souladu s podmínkami v této smlouvě uvedenými,
- d) podá-li na sebe insolvenční návrh dle zákona č. 182/2006 Sb., o úpadku a způsobech jeho řešení (insolvenční zákon) nebo v insolvenčním řízení vůči majetku prodávajícího zahájeném na návrh věřitele bylo vydáno rozhodnutí o úpadku, nebo byl insolvenční návrh zamítnut proto, že majetek nepostačuje k úhradě nákladů insolvenčního řízení, nebo byla zavedena nucená správa prodávajícího podle zvláštních právních předpisů,

- e) dojde-li k nepodstatnému porušení povinností uložených prodávajícím smlouvou, pakliže nedostatky prodávající v dodatečně poskytnuté lhůtě neodstraní,
 - f) převede-li své závazky, povinnosti nebo práva plynoucí z této smlouvy na jiný subjekt, a to bez předchozího souhlasu kupujícího.
- 10.4. Účinnost odstoupení od smlouvy nastává doručením oznámení o odstoupení druhé smluvní straně na její adresu uvedenou v záhlaví této smlouvy.
- 10.5. Kupující je oprávněn od smlouvy odstoupit v případě, že podle údajů uvedených v registru plátců DPH se prodávající stane nespolehlivým plátcem DPH.
- 10.6. Skončením účinnosti smlouvy zanikají všechny závazky smluvních stran ze smlouvy. Skončením účinnosti smlouvy nebo jejím zánikem však nezanikají nároky na náhradu škody a zaplacení smluvních pokut sjednaných pro případ porušení smluvních povinností vzniklých před skončením účinnosti (zánikem) smlouvy, a ty závazky smluvních stran, které podle smlouvy nebo vzhledem ke své povaze mají trvat i nadále, nebo u kterých tak stanoví zákon.

XI.

Střet zájmů

- 11.1. Prodávající se zavazuje, že bez předchozího písemného souhlasu kupujícího nebude v souvislosti s plněním veřejné zakázky uvedené v čl. I. této smlouvy přijímat žádné jiné odměny, provize či jakékoliv další výhody nežli ty, které jsou výslovně uvedeny v této smlouvě.
- 11.2. Prodávající se zavazuje, že se nebude podílet na žádné činnosti, která by mohla být v rozporu se zájmy kupujícího danými nebo souvisejícími s plněním předmětu této smlouvy. K tomuto závazku je prodávající povinen zavázat své případné poddodavatele, použije-li je pro účely plnění této smlouvy.

XII.

Vyšší moc

- 12.1. Smluvní strany jsou zbaveny odpovědnosti za částečné nebo úplné neplnění povinností daných touto smlouvou v případě (a v tom rozsahu), kdy toto neplnění bylo výsledkem události nebo okolnosti způsobené vyšší mocí. Odpovědnost za nesplnění smluvní povinnosti však nevylučuje překážka, která vznikla v době, kdy povinná smluvní strana byla v prodlení s plněním své povinnosti nebo vznikla z jejich hospodářských poměrů.
- 12.2. Pro účely této smlouvy se vyšší mocí rozumí taková mimořádná a neodvratitelná událost, která je mimo kontrolu smluvní strany, jež se na ni odvolává, kterou smluvní strana nemohla při uzavření této smlouvy předvídat a která smluvní straně brání v plnění závazků vyplývajících z této smlouvy. Takovými událostmi jsou zejména (avšak nikoliv výlučně): válka, živelná katastrofa apod. Za vyšší moc není považována chyba nebo zanedbání ze strany prodávajícího, místní a podnikové stávky, výpadky ve výrobě, v dodávce energií apod. Vyšší mocí není rovněž selhání poddodavatele, nastalo-li z jiných než shora uvedených důvodů.
- 12.3. Nastane-li situace vyšší moci, je dotčená smluvní strana povinna okamžitě o takovém stavu, jeho příčině a předpokládaném termínu skončení informovat druhou smluvní stranu. Smluvní strany se zavazují hledat alternativní prostředky pro splnění předmětu této smlouvy a poskytnout za tímto účelem druhé smluvní straně veškerou součinnost.
- 12.4. Trvá-li vyšší moc nebo její účinky delší dobu než 3 měsíce a nenajdou-li smluvní strany alternativní řešení, má kterákoliv ze smluvních stran právo od smlouvy odstoupit. V takovém případě je na volbě kupujícího, který může rozhodnout, zda (i) si dosud přijaté plnění

ponechá za část kupní ceny odpovídající rozsahu a kvalitě dosud přijatého plnění, anebo (ii) zda si smluvní strany vzájemně poskytnuté plnění vrátí.

XIII.

Závěrečná ustanovení

- 13.1. Vztahy mezi stranami se řídí českým právním řádem. Ve věcech smlouvou výslovně neupravených se právní vztahy z ní vznikající a vyplývající řídí příslušnými ustanoveními občanského zákoníku a ostatními obecně závaznými právními předpisy.
- 13.2. Veškeré změny či doplnění smlouvy lze učinit pouze na základě písemné dohody smluvních stran. Takové dohody musí mít podobu datovaných, číslovaných a oběma smluvními stranami podepsaných dodatků smlouvy. Jinou, než písemnou formu dodatku v listinné podobě smluvní strany tímto vylučují.
- 13.3. Vztahuje-li se důvod neplatnosti jen na některé ustanovení smlouvy, je neplatným pouze toto ustanovení, pokud z jeho povahy, obsahu anebo z okolností, za nichž bylo sjednáno, nevyplývá, že jej nelze oddělit od ostatního obsahu smlouvy.
- 13.4. Smluvní strany se dohodly, že prodávající není oprávněn započíst svou pohledávku, ani pohledávku svého poddlužníka, za kupujícím proti pohledávce kupujícího za prodávajícím.
- 13.5. Proávající není oprávněn postoupit pohledávku, která mu vznikne na základě smlouvy nebo v souvislosti s ní, na třetí osobu. Proávající není oprávněn postoupit smlouvu ani z části třetí osobě.
- 13.6. Smluvní strany budou vždy usilovat o přátelské urovnání případných sporů vzniklých ze smlouvy. Pokud nebylo dosaženo přátelského urovnání sporu ani do 30 pracovních dnů po jeho prvním oznámení druhé straně, je kterákoliv ze smluvních stran oprávněna obrátit se svým nárokem k příslušnému soudu.
- 13.7. Smlouva se vyhotovuje ve 4 stejnopisech, z nichž každý má platnost originálu. Každá ze smluvních stran obdrží po 2 stejnopisech.
- 13.8. Nedílnou součástí této smlouvy jsou následující přílohy:
Příloha č. 1 – Podrobná technická specifikace
Příloha č. 2 – Výkaz výměr
- 13.9. Proávající bezvýhradně souhlasí se zveřejněním plného znění smlouvy tak, aby tato smlouva mohla být předmětem poskytnuté informace ve smyslu zákona č. 106/1999 Sb., o svobodném přístupu k informacím, ve znění pozdějších předpisů. Proávající rovněž souhlasí se zveřejněním plného znění smlouvy dle § 219 zákona č. 134/2016 Sb., o zadávání veřejných zakázek, ve znění pozdějších předpisů a zákona č. 340/2015 Sb., o zvláštních podmínkách účinnosti některých smluv, uveřejňování těchto smluv a o registru smluv (zákon o registru smluv).
- 13.10. Proávající bere na vědomí a souhlasí, že je osobou povinnou ve smyslu § 2 písm. e) zákona č. 320/2001 Sb., o finanční kontrole, ve znění pozdějších předpisů. Proávající je povinen plnit povinnosti vyplývající pro něho jako osobu povinnou z výše citovaného zákona.
- 13.11. Smluvní strany prohlašují, že mezi nimi nebyla vedena žádná další jednání ani učiněny žádné dohody, ať ústní či písemné, vztahující se jakkoliv k předmětu této smlouvy.

13.12. Smluvní strany prohlašují, že si smlouvu před jejím podpisem přečetly a s jejím obsahem bez výhrad souhlasí. Smlouva je vyjádřením jejich pravé, skutečné, svobodné a vážné vůle. Na důkaz pravosti a pravdivosti těchto prohlášení připojují oprávnění zástupci smluvních stran své vlastnoruční podpisy.

V Praze dne 17. 1. 2022

V Hradci Králové dne 31. 1. 2022

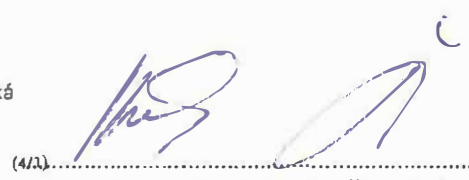
Za kupujícího:
Česká zemědělská univerzita v Praze

Za prodávajícího:
Gekkon International s.r.o.

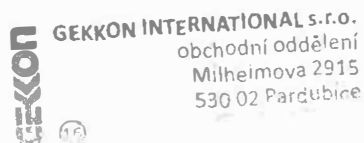

.....
Ing. Jakub Kleindienst, kvestor



Česká
zemědělská
univerzita
v Praze


.....

Michal Kudláček a Radoslav Řípa, jednatelé



Prověřeno právním odd. ČZU v Praze

Smrčinová Lucie

Od: Zuzana Šťastná <z.stastna@gekkon.org>
Odesláno: pondělí 20. prosince 2021 9:56
Komu: Smrčinová Lucie; Právní oddělení
Předmět: RE: Žádost o písemné objasnění či doplnění nabídky - VZMR - Manipulační technika do VCZZP – II.
Přílohy: ZS_Nab_CBD20ELB ČZU v Praze upravená.docx; ZS_Nab_ H3_series_VD25H3_ČZU v Praze upravené.docx; ZS_NabPALETOVÉ VOZÍKY_DF20_ČZU v Praze upravená.docx; 604_Příloha č. 3_Výkaz výměr_UPRAVENÝ.xlsx

Dobrý den,

Dovoluji si zaslat vyjádření k nedostatkům v nabídce na manipulační techniku:

1. Obchodní podmínky v nabídce – jsou to navrhované obchodní podmínky, které běžně uvádíme do nabídek. Tyto podmínky jsou vždy

Upraveny až v kupní smlouvě dle domluvy obou stran.

2. Platnost nabídky je všeobecně 1 měsíc, v tomto případě je platnost nabídky dle zadání zadavatele. Jestliže zadavatel nestanovil platnost nabídky, pak Je to doba obvyklá pro podobné nabídky.

Obchodní podmínky a platnost nabídky byly odstraněny z nabídky.

3. Technické parametry: čelní vozík – v požadavku je uvedeno min. čelní sklo a střecha – v nabídce je kabina , což je výše postavené ve výbavě.

Motor emisní normy EURO5, splňuje požadavek na specifikaci ekvivalentuCO2 podle EN16796

Nízkozdvižný vozík - poloměr otáčení 1450mm, je vybaven indikátorem vybití baterie.

Parametry, které nebyly uvedeny jsou nyní doplněny, jestliže podáváme nabídku, jsou vždy splněny technické požadavky zadavatele, tak jak je uvedeno v zadání.

Příloha číslo 3 – upravenou posílám v příloze.

Kdyby bylo cokoli potřeba doplnit, prosím dejte vědět.

Děkuji

S pozdravem / Kind regards / 诚挚的问候

Zuzana Eriebachová Šťastná

Gekkon International, s.r.o. | Milheimova 2915, 530 02 Pardubice |
e-mail: z.stastna@gekkon.org | mobil: +420 731161754 |



HELI

CHCEME BÝT MÍSTEM, KDE

- SPOLUPRÁCE PŘÁTELSTVÍM
- OBCHOD PARTNERSTVÍM
- SPOKOJENOST ZÁVAZKEM

www.eulift.cz - největší obchod s manipulační technikou

web: | www.eulift.cz | www.gekkon.org | www.paletove-voziky.eu | www.manipulacni-technika.com | www.heli.cz | www.zeman-servis.cz | Zajišťujeme komplexní služby v oblasti prodeje a pronájmu manipulační techniky.

Kromě samotného prodeje manipulační techniky nabízíme klientům i řadu dalších služeb. Samozřejmostí jsou servisní služby, prodej náhradních dílů, financování vozíků, školení řidičů, zajišťování technických prohlídek a jiné doplňkové služby. Výhradní zastoupení značky HELI a EULIFT.

From: Smrčinová Lucie [mailto:smrcinoval@rektorat.czu.cz]

Sent: Friday, December 17, 2021 3:58 PM

To: z.stastna@gekkon.org

Subject: Žádost o písemné objasnění či doplnění nabídky - VZMR - Manipulační technika do VCZZP – II.

Dobrý den,

v příloze si Vám dovoluji zaslat v rámci výše uvedené veřejné zakázky malého rozsahu Žádost o písemné objasnění či doplnění nabídky.

Děkuji a jsem s pozdravem

Mgr. Lucie Smrčinová, LL.M.

právní oddělení

Česká zemědělská univerzita v Praze



EULIFT
manipulační technika

GEKKON
GEKKON International s.r.o.

HELI
vysokozdvíže vozíky

prodej-pronájem-servis manipulační techniky

• www.eulift.cz • www.heli.cz •

Datum: 7.12.2021 **Zákazník:** Česká zemědělská univerzita v Praze

CENOVÁ NABÍDKA A TECHNICKÁ SPECIFIKACE

Nový čelní vysokozdvížený vozík HELI s diesel pohonem, typ HELI VD25 H3 series

HELI



Vysokozdvížené vozíky HELI se vyznačují kvalitou, stabilitou, snadným ovládním, vysokou produktivitou s nízkými provozními náklady a jsou ekologicky šetrné k životnímu prostředí. Díky těmto aspektům nacházejí vozíky HELI uplatnění ve všech odvětvích průmyslu a obchodu po celém světě. Vysokozdvížené vozíky HELI jsou osazeny kvalitními Japonskými agregáty KUBOTA, NISSAN, hydrodynamickým měničem točivého momentu a hydrostatickým servořízením. Hydrodynamické vlastnosti pojezdu zajišťují jemný a plynulý rozjezd a optimální účinnost měniče při středních a vysokých rychlostech, vysoký komfort pojezdu, což v praxi znamená rychlé a přímé zrychlení, ale zároveň plynulou změnu směru jízdy. K vysokozdvíženým vozíkům HELI dodáváme celou řadu příslušenství a máme skladem kompletní sortiment náhradních dílů. Vysokozdvížené vozíky HELI – ideální poměr CENA/KVALITA se zárukou 4 roky!

Gekkon International s.r.o. | Milheimova 2915 | 530 02 Pardubice | IČ 25930681 | DIČ CZ25930681
www.eulift.cz | www.paletovevoziky.eu | www.manipulacni-technika.org | www.vysokozdvizny-vozik.cz | www.gekkon.org

www.eulift.cz

www.gekkon.org

www.heli.cz



EULIFT
manipulační technika

GEKKON
GEKKON International s.r.o.

HELI
vysokozdvizné vozíky

prodej-pronájem-servis manipulační techniky

• www.eulift.cz • www.heli.cz •

PARAMETRY

TYP VOZÍKU	HELI VD25 H3 serie	
Nosnost vozíku (kg)	Q	2500
Vyložení těžiště (mm)	C	500
Výška zdvihu - věž duplex (mm)	H3	3000
Volný zdvih vidlic (mm)	H2	165
Konstrukční výška věže – duplex (mm)	H1	2000
Šířka vozíku (mm)	B1	1150
Délka vozíku – bez vidlic (mm)	L2	2638
Výška ochranného rámu řidiče (mm)	H6	2150
Naklonění zdv. Zařízení vpřed/vzad		6° / 12°
Poloměr otáčení (mm)		2240
Parametry vidlic – dxšxv (mm)	L, E, S	1200x122x40
Celková hmotnost vozíku (kg)		3740
Typ motoru		HELI EU5
Počet válců		3
Obsah (cm ³):		2200
Výkon motoru (kW)		45
Systém vstřikování / typ sání		Common Rail / Turbo
Rychlost pojezdu vozíku s/bez břemene (km/h)		18/19
Druh pneumatik		vzdušnicové
Rozměry pneumatic přední/zadní		7.00-12-12/6.00-9-10
Hladina akustického tlaku		80 dB

Gekkon International s.r.o. | Milheimova 2915 | 530 02 Pardubice | IČ 25930681 | DIČ CZ25930681
www.eulift.cz | www.paletovevoziky.eu | www.manipulacni-technika.org | www.vysokozdvizny-vozik.cz | www.gekkon.org

www.eulift.cz

www.gekkon.org

www.heli.cz



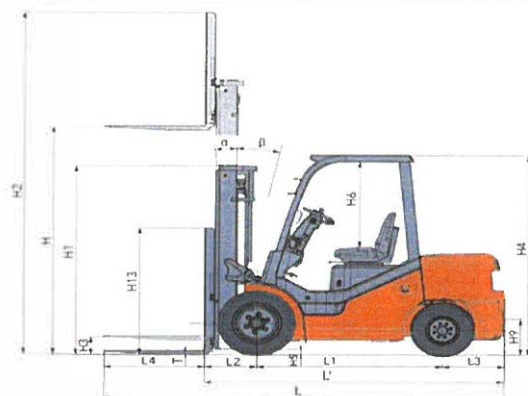
EULift
manipulační technika

GEKKON
GEKKON International s.r.o.

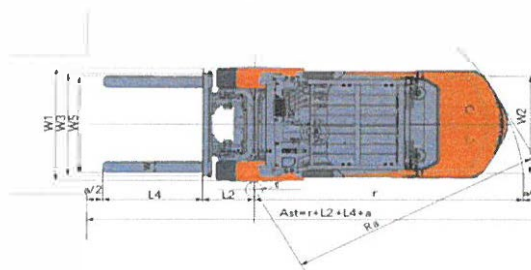
HELI
vysokozdvíže vozíky

prodej-pronájem-servis manipulační techniky

• www.eulift.cz • www.heli.cz •



Ast: Right angle stacking aisle width
a: Clearance
L4: Fork Length



VYBAVENÍ, CENA VOZÍKU, PLATEBNÍ, DODACÍ A ZÁRUČNÍ PODMÍNKY

Standardní vybavení

- ochranný rám řidiče	- panoramatické zrcátko
- posilovač řízení	- elektronická houkačka
- anatomické nastavitelné sedadlo	- zvukový indikátor couvání
- nastavitelný volant	- integrovaný přístrojový panel
- hydraulický okruh vyvedený na základní desku	- ochranná střecha z PVC
- ochranný rám nákladu	- boční posuv
- antireflexní displej s indikací - provozních hodin, obsahu nádrže, teploty chladicí kapaliny, kontrolka pro tlak motorového oleje, parkovací brzdy, rezervy paliva	- nástavce vidlic 2200mm
- Tažné zařízení	- kabina
- LED osvětlení	

Gekkon International s.r.o. | Milheimova 2915 | 530 02 Pardubice | IČ 25930681 | DIČ CZ25930681
www.eulift.cz | www.paletovevoziky.eu | www.manipulacni-technika.org | www.vysokozdvizny-vozik.cz | www.gekkon.org

www.eulift.cz

www.gekkon.org

www.heli.cz



EULift
manipulační technika

GEKKON
GEKKON International s.r.o.

HELI
vysokozdvíže vozíky

prodej-pronájem-servis manipulační techniky

• www.eulift.cz • www.heli.cz •



Specifikace ceny	Kč bez DPH
Cena vozíku HELI VD25H3 serie, dle výše uvedeného se zdvihem Duplex 3000 mm Včetně dopravy	499.000,-

Obchodní a servisní společnost Gekkon international, s.r.o. zajišťuje komplexní služby v oblasti prodeje, pronájmu a servisu manipulační techniky. S více jak 20-ti letou praxí v tomto oboru nabízíme:

- kvalitní a cenově dostupné stroje podložené mnoha referencemi a spokojenými zákazníky
- kvalitní služby podložené zkušenostmi. Disponujeme vlastním servisním střediskem s vyškolenými servisními technikami a moderní flotilou servisních automobilů.

Moderně vybavená servisní flotilla společnosti Gekkon International, s.r.o.



Gekkon International s.r.o. | Milheimova 2915 | 530 02 Pardubice | IČ 25930681 | DIČ CZ25930681
www.eulift.cz | www.paletovevoziky.eu | www.manipulacni-technika.org | www.vysokozdvizny-vozik.cz | www.gekkon.org

www.eulift.cz

www.gekkon.org

www.heli.cz



EULift
manipulační technika

GEKKON
GEKKON International s.r.o.

HELI
vysokozdvizné vozíky

prodej-pronájem-servis manipulační techniky

• www.eulift.cz • www.heli.cz •

Nabídku vyhotovil

Zuzana Štátná

Gekkon International, s.r.o.

Tel./fax.: 466 335 378

Milheimova 2915

Mobil.: 731161754

530 02 Pardubice

z.statna@gekkon.org

www.gekkon.org



GEKKON
GEKKON International s.r.o.

Největšíeshop s manipulační technikou v ČR a SR, www.eulift.cz

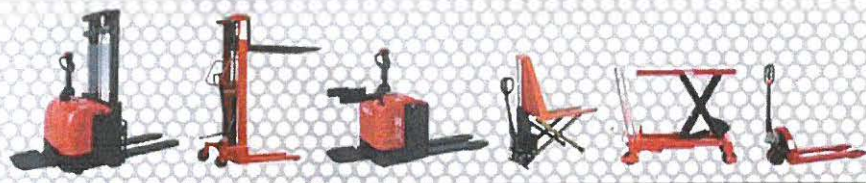


Gekkon International s.r.o. | Milheimova 2915 | 530 02 Pardubice | IČ 25930681 | DIČ CZ25930681
www.eulift.cz | www.paletovevoziky.eu | www.manipulacni-technika.org | www.vysokozdvizny-vozik.cz | www.gekkon.org

www.eulift.cz

www.gekkon.org

www.heli.cz



EULIFT

GEKKON

HELI

WWW.EULIFT.CZ • WWW.HELI.CZ

Datum: 7.12.2021 **Zákazník:** Česká zemědělská univerzita v Praze

CENOVÁ NABÍDKA

Nízkozdvížený elektrický paletový vozík

Typ CBD20ELB, nosnost 2000kg



PARAMETRY

TYP VOZÍKU	Nízkozdvížený paletový vozík CBD20ELB	
Nosnost vozíku (kg)	Q	2000
Vyložení těžiště (mm)	C	600
Výška zdvihu	Mm	85 - 120
Rozměr přes vidlice (mm)	B1	550
Rozměr vidlice	mm	1150 x 165
Délka vozíku	mm	1800
Šířka vozíku	Mm	800
Baterie Li-Ion	V/Ah	24V/210 Ah
Technologie elektroniky		AC
Nákladová kola		2 ks 84x80
Externí nabíječka		

PRODEJ-PRONÁJEM-SERVIS MANIPULAČNÍ TECHNIKY



EULift

GEKKON

HELI

[WWW.EULIFT.CZ](http://www.eulift.cz) • [WWW.HELI.CZ](http://www.heli.cz)

Poloměr otáčení	mm	1450
Indikátor vybití baterie		ANO

SPECIFIKACE CENY

CENA CBD20ELB	104.000,- Kč bez DPH
----------------------	-----------------------------

Obchodní a servisní společnost Gekkon international, s.r.o. zajišťuje komplexní služby v oblasti prodeje, pronájmu a servisu manipulační techniky. S více jak 20-ti letou praxí v tomto oboru nabízíme:

- kvalitní a cenově dostupné stroje podložené mnoha referencemi a spokojenými zákazníky
- kvalitní služby podložené zkušenostmi. Disponujeme vlastním servisním střediskem s vyškolenými servisními technikami a moderní flotilou servisních automobilů.

Nabídku vyhotovil

Zuzana Štátná
Gekkon International, s.r.o.
Mobil.: 731 161 754
z.statna@gekkon.org
www.heli.cz





EULIFT
manipulační technika

GEKKON
GEKKON International s.r.o.

HELI
vysokozdvizné vozíky

prodej-pronájem-servis manipulační techniky

• www.eulift.cz • www.heli.cz •

Datum: 7.12.2021 **Zákazník:** Česká zemědělská univerzita v Praze

Cenová nabídka na ruční nízkozdvizný paletový vozík DF20:



Technické parametry vozíku:

Model	DF20
Délka vidlic:	1150 mm
Minimální výška:	75 mm
Nosnost:	2000 kg
Ovládání zdvihu:	ruční
Rozteč vidlic:	540 mm
Vlastní hmotnost:	68 kg
Výška zdvihu:	200 mm
Celková délka:	1568
Celková šířka:	540

Cena vozíku DF20

5.900,- Kč bez DPH

Kolečka guma/hliník nebo PU/ocel

Nabídku vyhotovil:

Zuzana Erlebachová Šťastná

Gekkon International, s.r.o.

Milheimova 2915

530 02 Pardubice

tell/fax: +420 466 335 378

mobil: +420 731 161 754

e-mail: z.stastna@gekkon.org

Gekkon International s.r.o. | Milheimova 2915 | 530 02 Pardubice | IČ 25930681 | DIČ CZ25930681
www.eulift.cz | www.paletovevoziky.eu | www.manipulacni-technika.org | www.vysokozdvizny-vozik.cz | www.gekkon.org

www.eulift.cz

www.gekkon.org

www.heli.cz

Smrčinová Lucie

Od: Zuzana Šťastná <z.stastna@gekkon.org>
Odesláno: úterý 4. ledna 2022 12:34
Komu: Smrčinová Lucie
Předmět: FW: FW: Standart

Dobrý den,

K objasnění nabídky ještě přeposílám další informace od výrobce.

Výsledek testu je:
the energy consumption: 2.6Kg/h.
the energy efficiency: 2287185J/L

měření je jinou metodou viz e-mail dole od výrobce.
Bohužel více nemohu doložit.

S pozdravem / Kind regards / 诚挚的问候

Zuzana Erlebachová Šťastná

Gekkon International, s.r.o. | Milheimova 2915, 530 02 Pardubice |
e-mail: z.stastna@gekkon.org | mobil: +420 731161754 |

HELI  VYSOKOZDVIŽNÉ VOZÍKY • PALETIZAČNÍ TECHNIKA  **EULIFT**

PRODEJ • SERVIS • PRONÁJEM MANIPULAČNÍ TECHNIKY



HELI

CHCEME BÝT MÍSTEM, KDE JE

- SPOLUPRÁCE PŘÁTELSTVÍM
- OBCHOD PARTNERSTVÍM
- SPOKOJENOST ZÁVAZKEM

www.eulift.cz - největší obchod s manipulační technikou

web: | www.eulift.cz | www.gekkon.org | www.paletove-voziky.eu | www.manipulacni-technika.com | www.heli.cz | www.zeman-servis.cz | Zajišťujeme komplexní služby v oblasti prodeje a pronájmu manipulační techniky.

Kromě samotného prodeje manipulační techniky nabízíme klientům i řadu dalších služeb. Samozřejmostí jsou servisní služby, prodej náhradních dílů, financování vozíků, školení řidičů, zajišťování technických prohlídek a jiné doplňkové služby.

Výhradní zastoupení značky HELI a EULIFT.



výrobek	typ zařízení	podrobný popis	MJ	cena bez DPH /	cena bez DPH /
			ks	ks	CELKEM
1	Vysokozdvizný vozík	Vysokozdvizný vozík s dieslovým pohonem; obsluha vsedě v kabině či polokabině (min. čelní sklo a střecha), min. zdvih 3000 mm; vidle délky min 1100 mm + nastavná vidlice delky min 2200 mm. výška kabiny max. 2200 mm; nosnost min. 2000 kg; max. zatížení na nápravu bez nákladu 2000 kg; max. délka 3700 mm; max. šířka 1400 mm. Dvě nápravy tj. 4 kola. Led osvětlení a maják. Anireflexní displej s indikací minimálně těchto parametrů: provozních hodin, obsahu nádrže, teplotou chladicí kapaliny, s kontrolkami pro tlak motorového oleje, parkovací brzdu, teplotou převodového oleje, rezervy paliva. Hydrostatická brzda. Tažní zařízení DIN 15170 H. Poloměr otáčení max. 2300 mm. výkon motoru min. 30 kW. Ekvivalent CO2 podle EN16796 max. 7 kg/hod. Hladina akustického tlaku podle EN 12053 v úrovni řidiče max. 80 dB.	1	499 000,00	499 000,00
2	Nízkozdvizný vozík elektrický	Nízkozdvizný vozík elektrický, ručně vedený, min. nosnost 2000 kg, bezúdržbový sřídavý motor pojezdu. Zdvih min. 120 mm, délka vidlí 1100-1200 mm; šířka vidlí 160-180 mm, celková délka max. 1800 mm; šířka max. 800 mm; max. poloměr otáčení 1500 mm; min. kapacita baterie 150 Ah. Indikátor vybití baterie.	1	104 000,00	104 000,00
4	Nízkozdvizný vozík ruční	Manuální nízkozdvizný vozík na palety, nosnost min. 2000 kg, s pedálem/pákou sloužící ke zvedání břemene, výška zdvihu min. 120 mm.	5	5 900,00	29 500,00
CELKEM					632 500,00