

ROZVADĚČ NN-G POLE 2

TECHNICKÉ ÚDAJE

TYP PROVEDENÍ: Oceloplechová rozvodnice, řadová

PŘÍVOD: SHORA/ZDOLA

VÝVOD: SHORA/ZDOLA

Rozměry: 2013x 864x425

IP: IP41

ROZVODNÁ SOUSTAVA:

3NPE 400/230V 50Hz TN-C

OCHRANA PŘED ÚRAZEM

ELEKTRICKÝM PROUDEM

DLE ČSN 33 2000-4-41 ed.3

ŽIVÝCH ČÁSTÍ: OCHRANA IZOLACÍ,

OCHRANA KRYTY NEBO

PŘEPÁŽKAMI,

OCHRANA ZÁBRANOU,

OCHRANA POLOHOU,

OCHRANA DOPLŇKOVOU

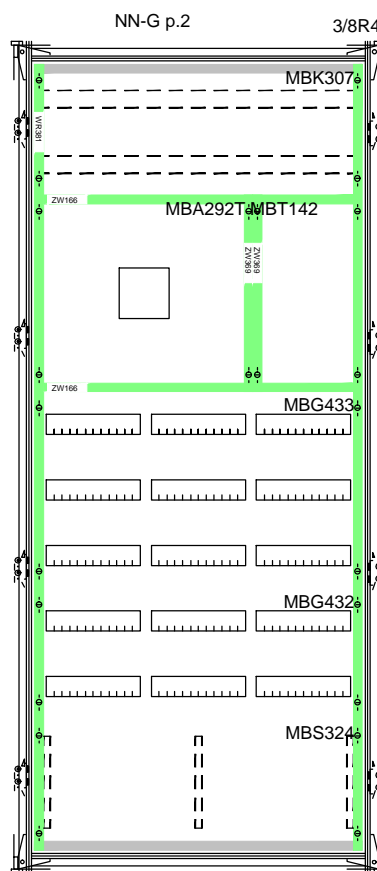
IZOLACÍ

NEŽIVÝCH ČÁSTÍ:

AUTOMATICKÉ ODPOJENÍ

OD ZDROJE

POZNÁMKA:



ZHOTOVITEL:



Boa Construction s.r.o.
Rybná 716/24, Staré Město, 110 00 Praha 1
IČ:4779398, tel: +420 603794388

ZODPOVĚDNÁ OSOBA: Ing. Vít Řezáč

ZHOTOVITEL ČÁSTI:



Electric Technology s.r.o.
Jankovcova 1193/31, 170 00 Praha 7

ZODPOVĚDNÁ OSOBA: Ing. Karel Kreysa
VYPRACOVAL: Ing. Leoš Kaňa

ČÁST DOKUMENTACE:

ELEKTRO SILNOPROUD

NÁZEV ČÁSTI:

Rozvaděč NN-G p.2

AKCE:

Rekonstrukce objektu koleje G ČŽU
Kamýcká 1281
165 21 Praha 6 - Suchdol

INVESTOR:

Česká zemědělská univerzita v Praze
Kamýcká 129, 165 21 Praha 6 - Suchdol

ZAK.Č.

20-301

STUPEŇ PD:

PARÉ:

DATUM:

30.4.2020

DVZ

FORMÁT:

11xA4

ČÍSLO ČÁSTI:

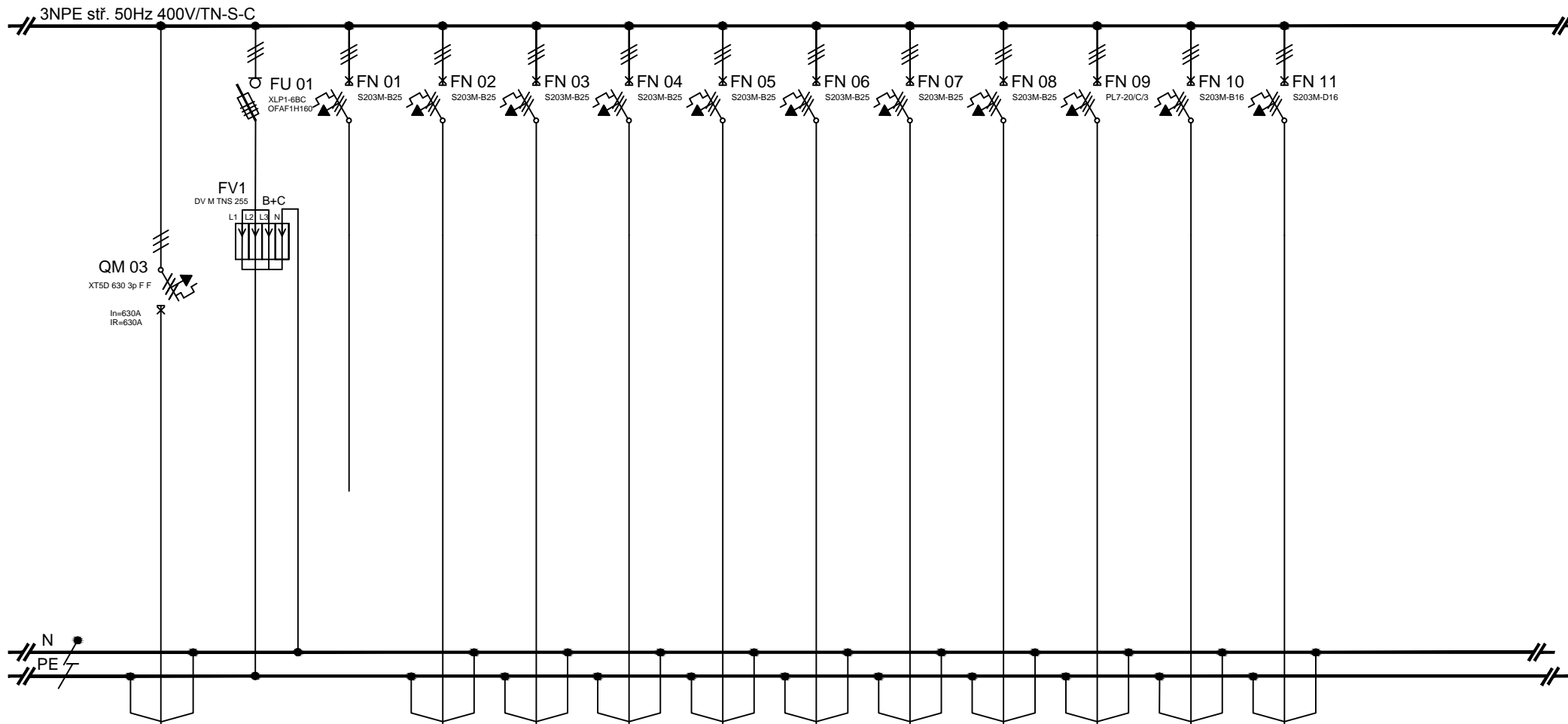
D.1.4.f.

MĚŘÍTKO:

-

ČÍSLO VÝKRESU:

25



ČÍSL.OBV.	NNG-p.2-4			RRCP	RK1	RK2	RP0P	RK3	RK4	RK5	VČIŠVODY	VRÚT	VVYTAH1		
KABEL	2x (1-CYKY)			CYKY-J	CYKY-J	CYKY-J	CYKY-J	CYKY-J	CYKY-J	CYKY-J	CYKY-J	CYKY-J	CYKY-J		
PRŮŘEZ	4x150+70			5x6	5x6	5x10	5x6	5x6	5x6	5x10	5x4	5x2,5	5x2,5		
Č.KABELU	NNG-p.2-4			WLRRCP	WLRK1	WLRK2	WLRP0P	WLRK3	WLRK4	WLRK5	WLVČIŠVODY	WLVVRÚT	WLVVYTAH1		
Pi (kW)	-			11,95	-	28	9,76	3,6	-	28	13	5	3,3		
KAM	NNG-p.1	B+C	Rezerva	Rozvaděč RRCP	Příprava pro RK1	Rozvaděč RK2	Rozvaděč RP0P	Rozvaděč RK3	Příprava pro RK4	Rozvaděč RK5	Čištění vody	Rozvaděč ÚT	Výtah		
		přep. ochrana		0.37	-	2.27a	0.31	3.27	-	5.23	S.07	S.21	6.03		

ČÍSLO STRANY:

2

VYPRACOVAL:

Ing. Leoš Kaňa

ČÍSLO VÝKRESU:

D.1.4.4.25

NÁZEV VÝKRESU:

Rozvaděč NN-G p.2

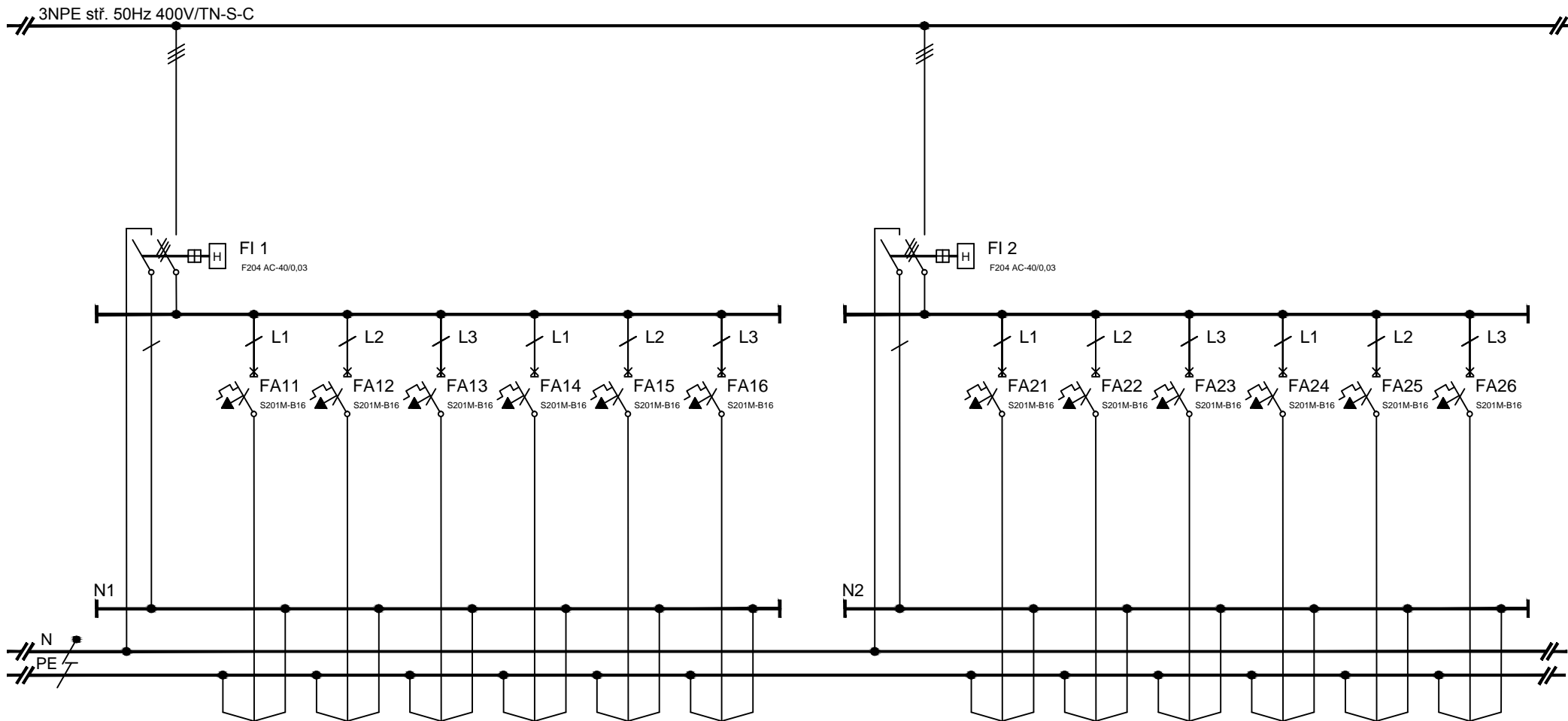


Electric Technology s.r.o.

IČ: 05006988 | tel: +420 601 317 721

info@electric-technology.cz

www.electric-technology.cz



ČÍSL.OBV.	Z1	Z2	Z3	Z4	Z5	Z6		Z7	Z8	Z9	Z10	Z11	Z12
KABEL	CYKY-J	CYKY-J	CYKY-J	CYKY-J	CYKY-J	CYKY-J		CYKY-J	CYKY-J	CYKY-J	CYKY-J	CYKY-J	CYKY-J
PRŮŘEZ	3x2,5	3x2,5	3x2,5	3x2,5	3x2,5	3x2,5		3x2,5	3x2,5	3x2,5	3x2,5	3x2,5	3x2,5
Č.KABELU	WLZ1	WLZ2	WLZ3	WLZ4	WLZ5	WLZ6		WLZ7	WLZ8	WLZ9	WLZ10	WLZ11	WLZ12
Pi (kW)	0,4	0,4	0,4	0,4	0,4	0,4		0,4	0,4	0,4	0,4	0,4	0,4
KAM	Zásuvky 230V	Zásuvky 230V	Zásuvky 230V	Zásuvky 230V	Zásuvky 230V	Zásuvky 230V		Zásuvky 230V	Zásuvky 230V	Zásuvky 230V	Zásuvky 230V	Zásuvky 230V	Zásuvky 230V
	S.01, S.01a, b	S.02a	S.02b	S.03	S.05	S.06		S.07	S.08	S.09	S.10	S.11	S.13

ČÍSLO STRANY:

3

VYPRACOVAL:

Ing. Leoš Kaňa

ČÍSLO VÝKRESU:

D.1.4.4.25

NÁZEV VÝKRESU:

Rozvaděč NN-G p.2

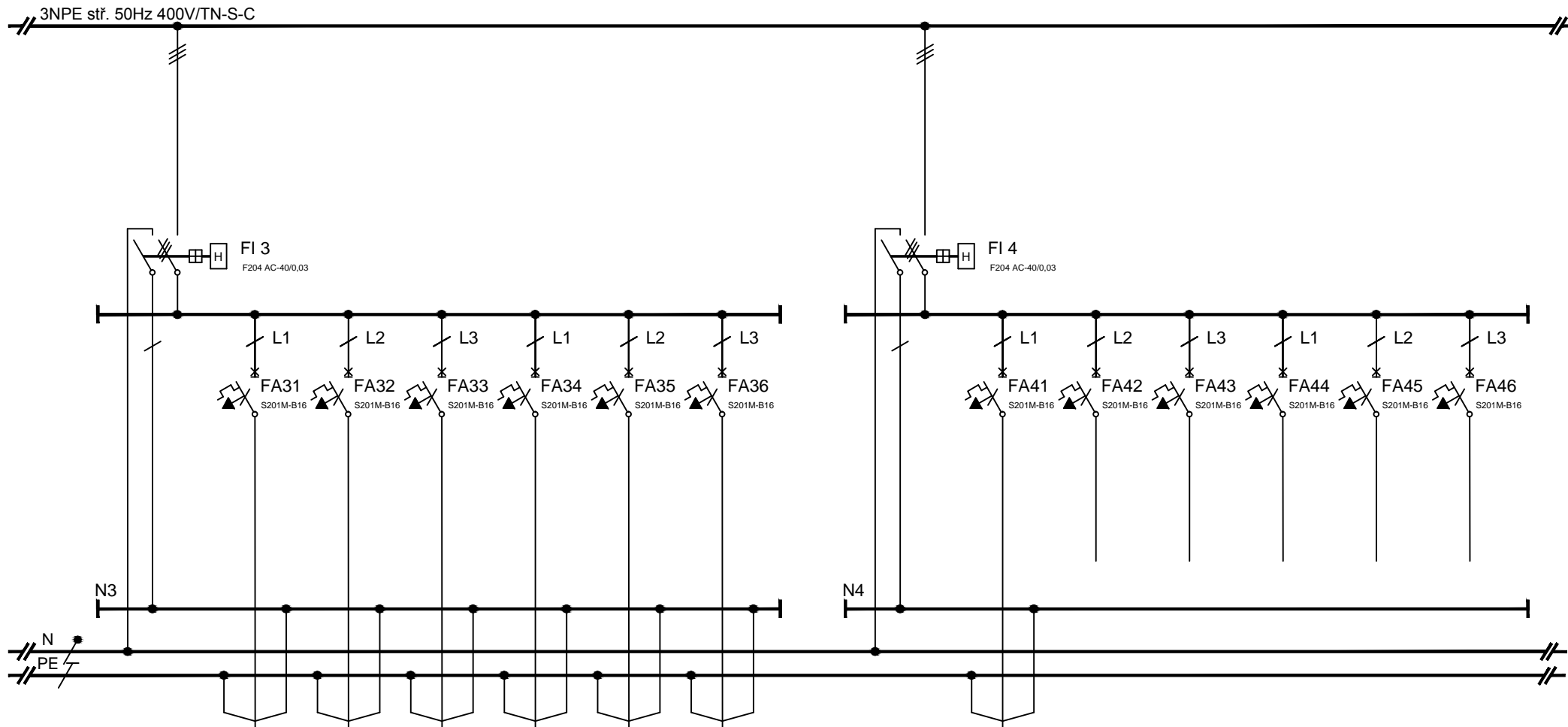


Electric Technology s.r.o.

IČ: 05006988 | tel: +420 601 317 721

info@electric-technology.cz

www.electric-technology.cz



ČÍSL_OBV.		Z13	Z14	Z15	Z16	Z17	Z18			Z19				
KABEL		CYKY-J	CYKY-J	CYKY-J	CYKY-J	CYKY-J	CYKY-J			CYKY-J				
PRŮŘEZ		3x2,5	3x2,5	3x2,5	3x2,5	3x2,5	3x2,5			3x2,5				
Č.KABELU		WLZ13	WLZ14	WLZ15	WLZ16	WLZ17	WLZ18			WLZ19				
Pi (kW)		0,4	0,4	0,4	0,4	0,4	0,4			0,4				
KAM		Zásuvky 230V	Zásuvky 230V	Zásuvky 230V	Zásuvky 230V	Zásuvky 230V	Zásuvky 230V			Zásuvky 230V	rezerva	rezerva	rezerva	rezerva
		S.14	S.15	S.16	S.17	S.19	S.20			S.21				

ČÍSLO STRANY:

4

VYPRACOVAL:

Ing. Leoš Kaňa

ČÍSLO VÝKRESU:

D.1.4.4.25

NÁZEV VÝKRESU:

Rozvaděč NN-G p.2

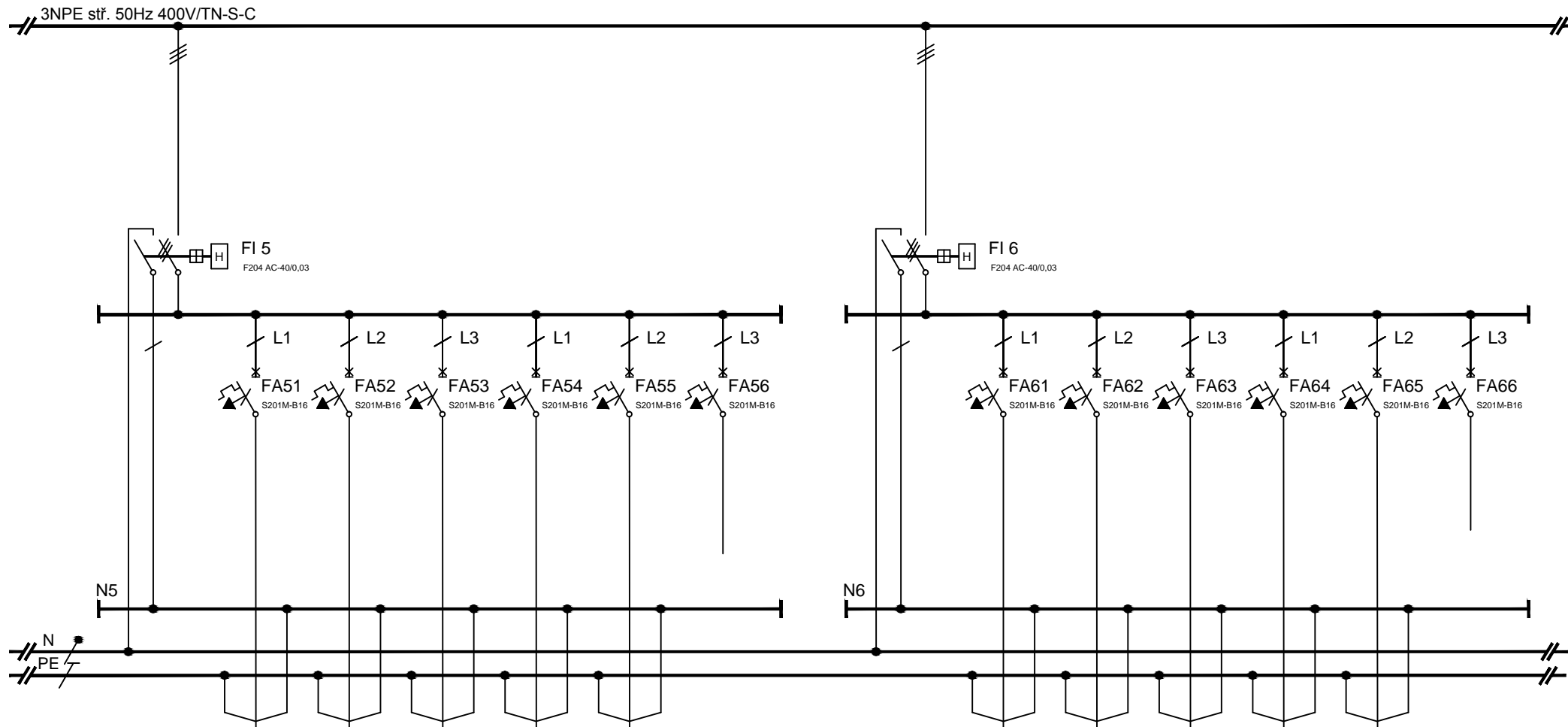


Electric Technology s.r.o.

IČ: 05006988 | tel: +420 601 317 721

info@electric-technology.cz

www.electric-technology.cz



ČÍSL.OBV.		ZPRAC1	ZPRAC2	ZPRAC3	ZPRAC4	ZPRAC5			ZSUS1	ZSUS2	ZSUS3	ZSUS4	ZSUS5	
KABEL		CYKY-J	CYKY-J	CYKY-J	CYKY-J	CYKY-J			CYKY-J	CYKY-J	CYKY-J	CYKY-J	CYKY-J	
PRŮŘEZ		3x2,5	3x2,5	3x2,5	3x2,5	3x2,5			3x2,5	3x2,5	3x2,5	3x2,5	3x2,5	
Č.KABELU		WLZPRAC1	WLZPRAC2	WLZPRAC3	WLZPRAC4	WLZPRAC5			WLZSUS1	WLZSUS2	WLZSUS3	WLZSUS4	WLZSUS5	
Pi (kW)		2,2	2,2	2,2	2,2	2,2			2,4	2,4	2,4	2,4	2,4	
KAM		Zás. pračka	Zás. pračka	Zás. pračka	Zás. pračka	Zás. pračka	rezerva		Zás. sušička	Zás. sušička	Zás. sušička	Zás. sušička	Zás. sušička	rezerva
		S.17	S.17	S.17	S.17	S.17			S.17	S.17	S.17	S.17	S.17	

ČÍSLO STRANY:

5

VYPRACOVAL:

Ing. Leoš Kaňa

ČÍSLO VÝKRESU:

D.1.4.4.25

NÁZEV VÝKRESU:

Rozvaděč NN-G p.2

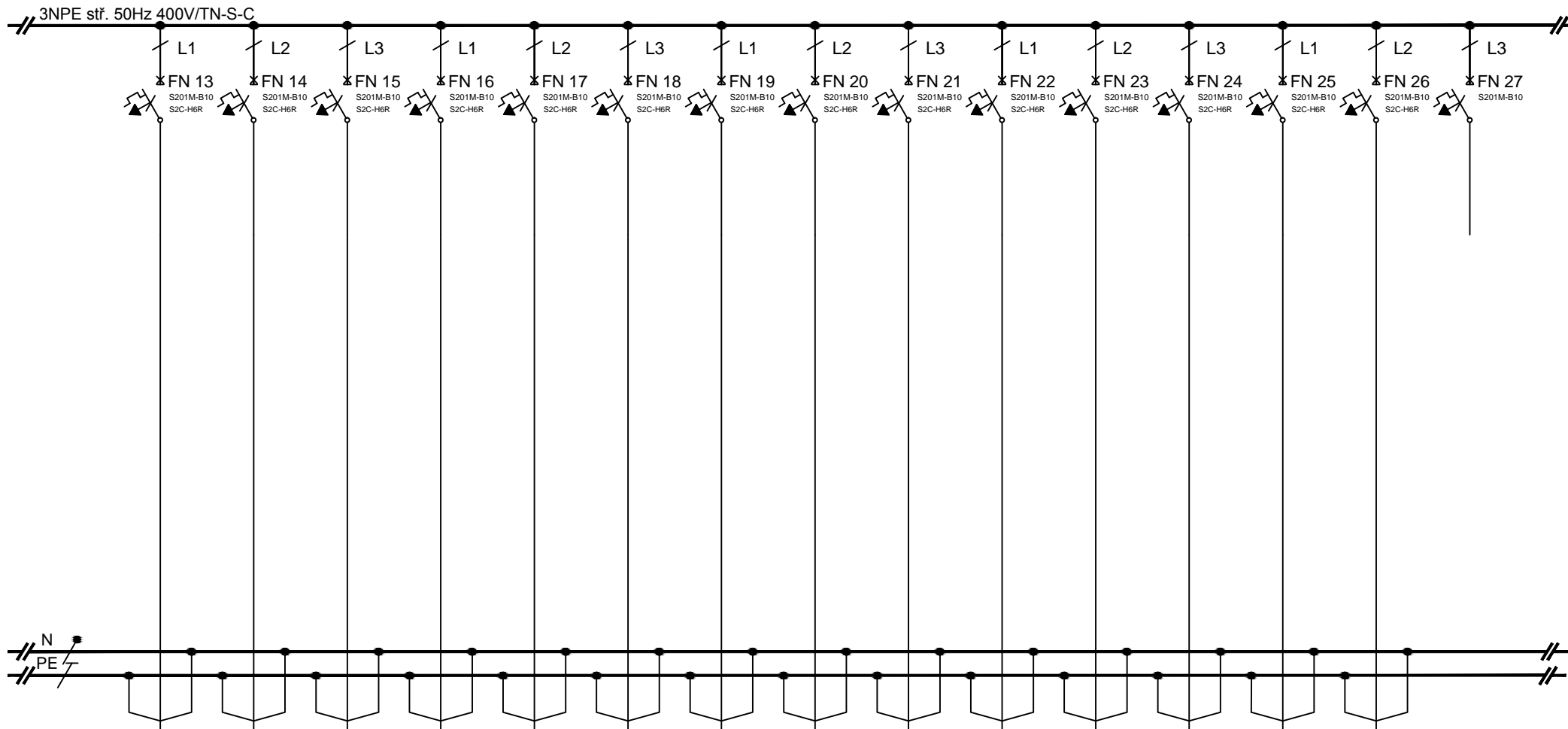


Electric Technology s.r.o.

IČ: 05006988 | tel: +420 601 317 721

info@electric-technology.cz

www.electric-technology.cz



ČÍSL.OBV.	S1	S2	S3	S4	S5	S6	S7	S8	S10	S11	S12	S13	S14	S15	
KABEL	CYKY-J	CYKY-J	CYKY-J	CYKY-J	CYKY-J	CYKY-J	CYKY-J	CYKY-J	CYKY-J	CYKY-J	CYKY-J	CYKY-J	CYKY-J	CYKY-J	
PRŮŘEZ	3x1,5	3x1,5	3x1,5	3x1,5	3x1,5	3x1,5	3x1,5	3x1,5	3x1,5	3x1,5	3x1,5	3x1,5	3x1,5	3x1,5	
Č.KABELU	WLS1	WLS2	WLS3	WLS4	WLS5	WLS6	WLS7	WLS8	WLS10	WLS11	WLS12	WLS13	WLS14	WLS15	
Pi (kW)	0,08	0,1	0,2	0,08	0,25	0,35	0,06	0,1	0,25	0,08	0,1	0,5	0,5	0,25	
KAM	Osvětlení	Osvětlení	Osvětlení	Osvětlení	Osvětlení	Osvětlení	Osvětlení	Osvětlení	Osvětlení	Osvětlení	Osvětlení	Osvětlení	Osvětlení	Osvětlení	
	S.01, S.01a	S.01b	S.02a, S.02b, S.03	S.05	S.06, S.07	S.08, S.09	S.10, S.10a	S.10b	S.13, S.14, S.15	S.16a, S.16	S.16b	S.17, S.19	S.20, S.21	S.22, S.24	

ČÍSLO STRANY: 6

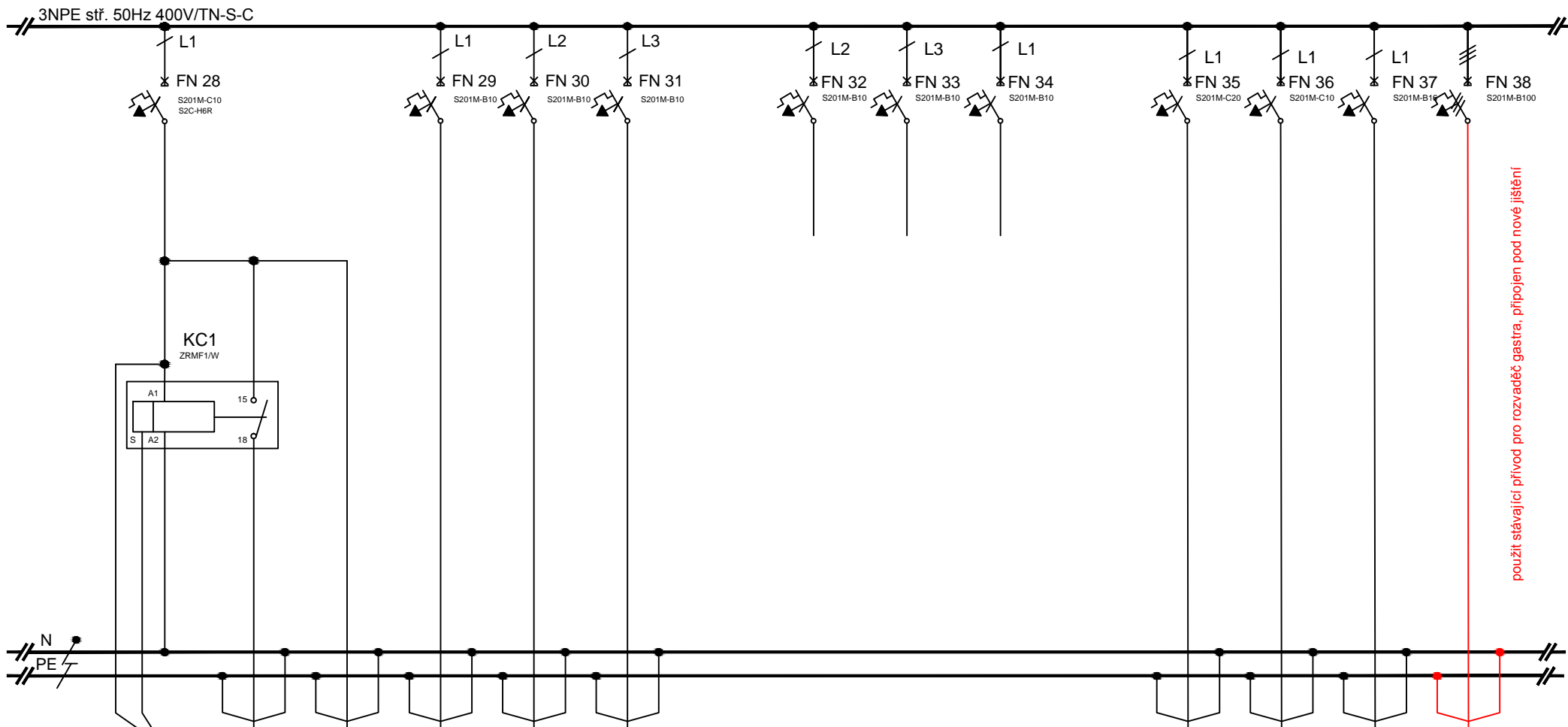
ČÍSLO VÝKRESU: D.1.4.4.25

VYPRACOVAL: Ing. Leoš Kaňa

NÁZEV VÝKRESU: Rozvaděč NN-G p.2



Electric Technology s.r.o.
 IČ: 05006988 | tel: +420 601 317 721
 info@electric-technology.cz
 www.electric-technology.cz



ČÍSL.OBV.	"24"	S9	S9.1	VACS1	VACS2	VACS3					VKLIMA	VVZT5	VVZT6	GASTRO
KABEL	CYKY-O	CYKY-J	CYKY-J	CYKY-J	CYKY-J	CYKY-J					CYKY-J	CYKY-J	CYKY-J	-
PRŮŘEZ	4x1,5	3x1,5	3x1,5	3x2,5	3x2,5	3x2,5					3x4	3x1,5	3x2,5	-
Č.KABELU	WLS9	WLS9	WLS9.1	WLVACS1	WLVACS2	WLVACS3					WLVKLIMA	WLVVZT5	WLVVZT6	-
Pi (kW)	-	0,1	0,1	0,1	0,1	0,1					0,94	0,15	0,8	87,2
KAM	Pohyb. č. "24"	Osvětlení	Osvětlení	zdroj ACS	zdroj ACS	zdroj ACS					Klimatizace UPS	Odvětrání	Hydrostat	-
	Pož. schodiště	Pož. schodiště	S.11	0.31	0.31	0.31					Střecha	S11	S11	-

ČÍSLO STRANY:

7

VYPRACOVAL:

Ing. Leoš Kaňa

ČÍSLO VÝKRESU:

D.1.4.4.25

NÁZEV VÝKRESU:

Rozvaděč NN-G p.2

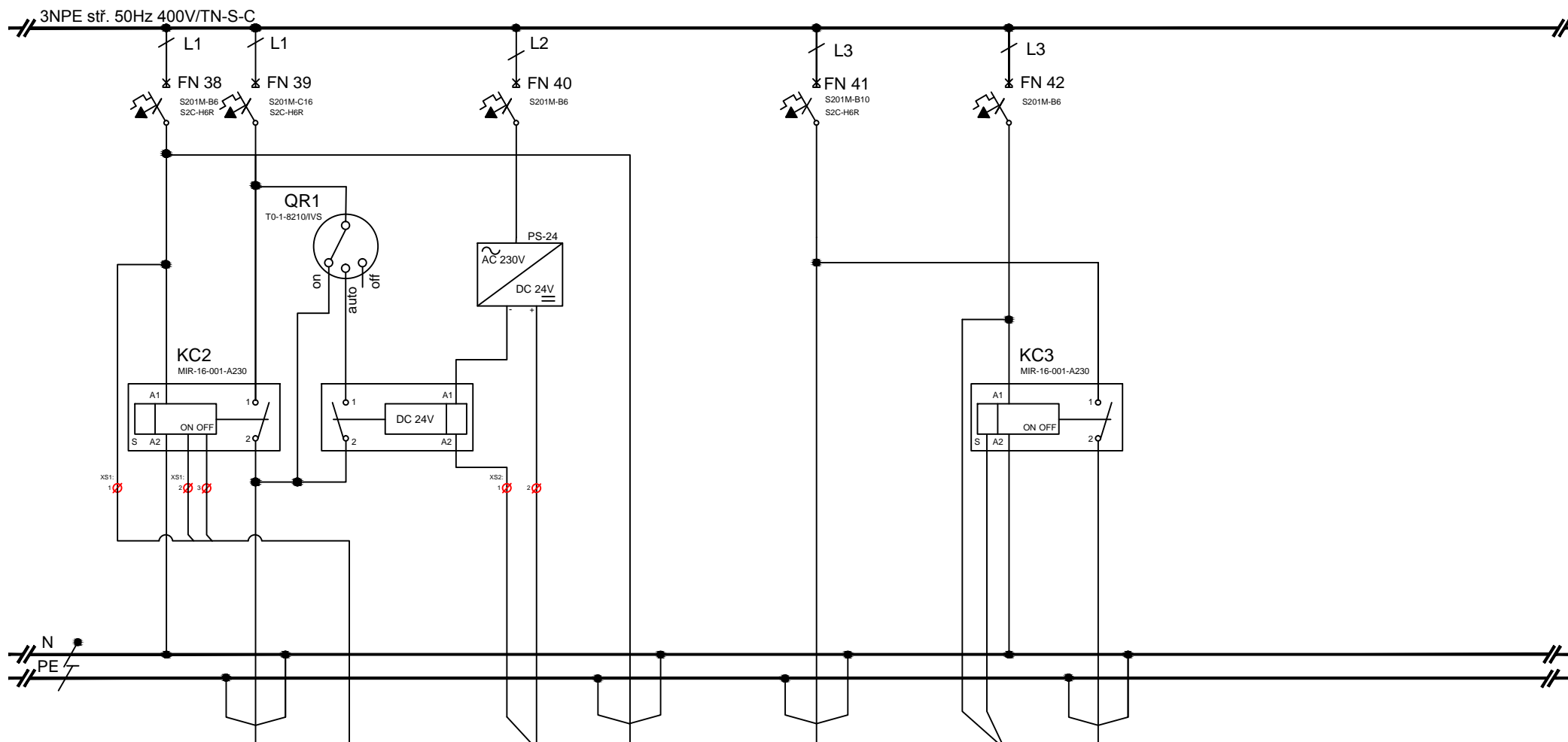


Electric Technology s.r.o.

IČ: 05006988 | tel: +420 601 317 721

info@electric-technology.cz

www.electric-technology.cz



ČÍSL.OBV.		S17/A	OVL_NNGa		AUT_NNG	S17.1		S16	"41.1"	S16.1				
KABEL		CYKY-J	CYKY-O		CYKY-A	CYKY-J		CYKY-J	CYKY	CYKY-J				
PRŮŘEZ		3x2,5	5x1,5		2x1,5	3x1,5		3x1,5	2x1,5	3x1,5				
Č.KABELU		WLS17	WOVL_NNGa		WLAUT_NNG	WLS17.1		WLS16	WO41.1	WLS16.1				
Pi (kW)		1	-		-	0,1		0,3	-	0,15				
KAM		Osvětlení	Ovládání osv.		Ovládání osv.	Osvětlení		Osvětlení	Tlačítko "41.1"	Osvětlení				
		Schodiště	Recepce		Rozv. NN-G	S.04		S.25	S.26	S.26				

ČÍSLO STRANY:

8

VYPRACOVAL:

Ing. Leoš Kaňa

ČÍSLO VÝKRESU:

D.1.4.4.25

NÁZEV VÝKRESU:

Rozvaděč NN-G p.2

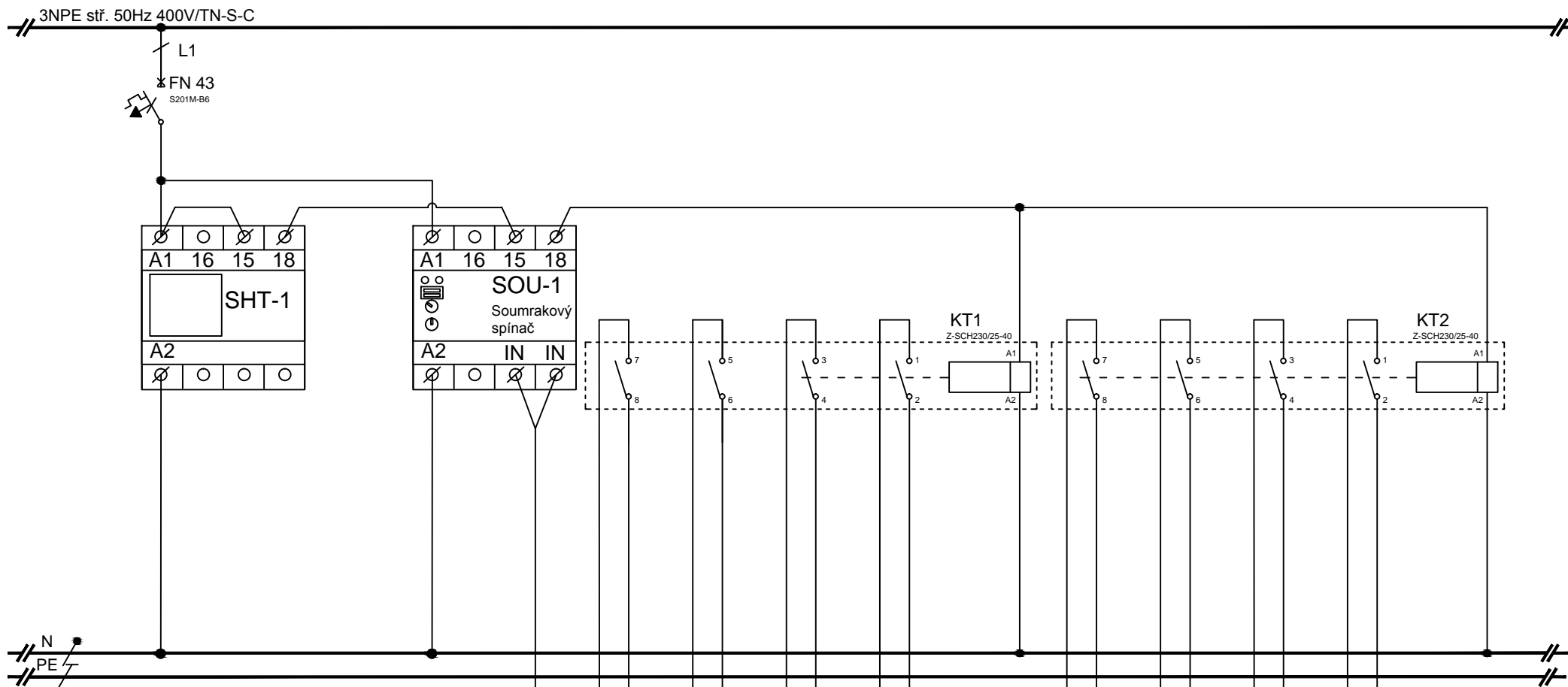


Electric Technology s.r.o.

IČ: 05006988 | tel: +420 601 317 721

info@electric-technology.cz

www.electric-technology.cz



ČÍSL.OBV.					CIDLO	AUT_NNG	AUT_RRCP	AUT_RP0P	AUT_RP1		AUT_RP2	AUT_RP3	AUT_RP4	AUT_RP5
KABEL					JYSTY	CYKY-A	CYKY-A	CYKY-A	CYKY-A		CYKY-A	CYKY-A	CYKY-A	CYKY-A
PRŮŘEZ					1x2x0,8	2x1,5	2x1,5	2x1,5	2x1,5		2x1,5	2x1,5	2x1,5	2x1,5
Č.KABELU					WLCIDLO	WLAUT_NNG	WLAUT_RRCP	WLAUT_RP0P	WLAUT_RP1		WLAUT_RP2	WLAUT_RP3	WLAUT_RP4	WLAUT_RP5
Pi (kW)					-	-	-	-	-		-	-	-	-
KAM					Exteriér	Ovládání osv.	Ovládání osv.	Ovládání osv.	Ovládání osv.		Ovládání osv.	Ovládání osv.	Ovládání osv.	Ovládání osv.
	Časový spínač				Soumr. spínač	Schodiste	Recepce	1.NP	2.NP		3.NP	4.NP	5.NP	6.NP

ČÍSLO STRANY:

9

VYPRACOVAL:

Ing. Leoš Kaňa

ČÍSLO VÝKRESU:

D.1.4.4.25

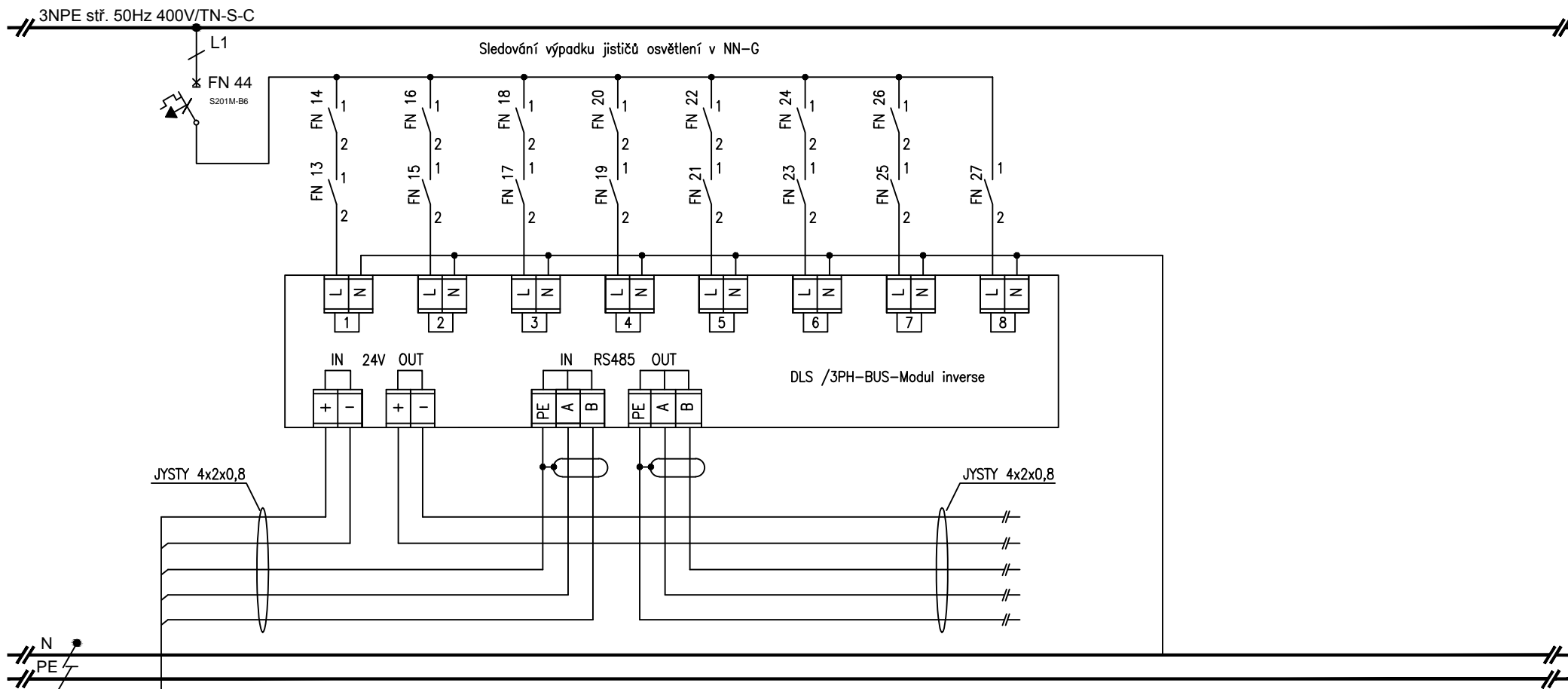
NÁZEV VÝKRESU:

Rozvaděč NN-G p.2



Electric Technology s.r.o.

IČ: 05006988 | tel: +420 601 317 721
 info@electric-technology.cz
 www.electric-technology.cz



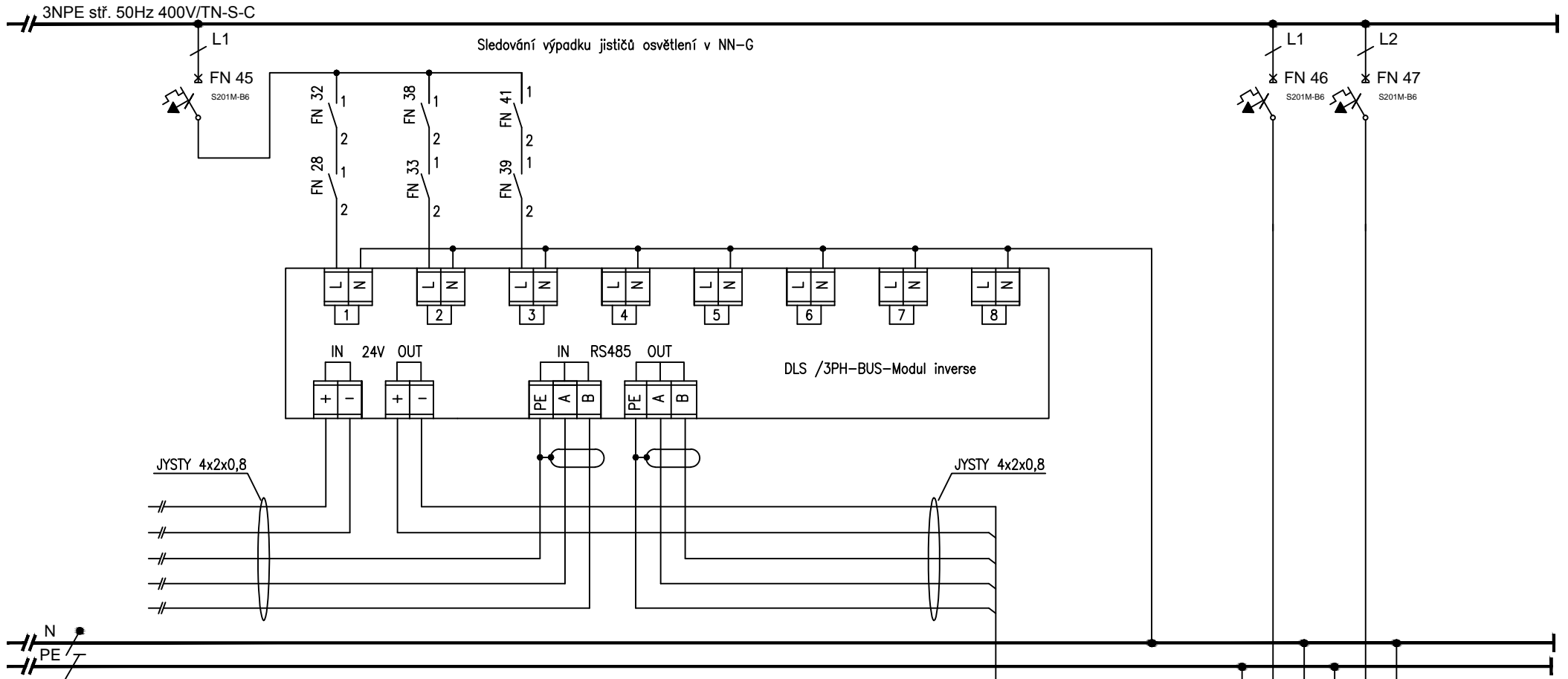
ČÍSL.OBV.	CBS-Bus																		
KABEL	JYSTY																		
PRŮŘEZ	4x2x0,8																		
Č.KABELU	WLCBS-Bus																		
Pi (kW)	-																		
KAM	Rozv. RP0																		
	1.NP																		

ČÍSLO STRANY: 10

VYPRACOVAL: Ing. Leoš Kaňa


ČÍSLO VÝKRESU: D.1.4.4.25

NÁZEV VÝKRESU: Rozvaděč NN-G p.2



ČÍSL.OBV.										CBS-Bus			VEPS1	VEPS2
KABEL										JYSTY			CXKH-V P30-R	CXKH-V P30-R
PRŮŘEZ										4x2x0,8			3x1,5	3x1,5
Č.KABELU										WLCBS-Bus			WLVEPS1	WLVEPS2
Pi (kW)										-			0,1	0,1
KAM										Rozv. RRCP			přidržený mg.	zdroj el.zámku
										1.NP			S.04	S.11

přes koppler 101.12 přes koppler 101.36

ČÍSLO STRANY: 11	VYPRACOVAL: Ing. Leoš Kaňa	 <p>Electric Technology s.r.o. IČ: 05006988 tel: +420 601 317 721 info@electric-technology.cz www.electric-technology.cz</p>
ČÍSLO VÝKRESU: D.1.4.4.25	NÁZEV VÝKRESU: Rozvaděč NN-G p.2	