

# ROZVADĚČ RPOP

## TECHNICKÉ ÚDAJE

TYP PROVEDENÍ: Oceloplechová rozvodnicová skříň, zapuštěná, EI30  
72 modulů (ref. DZ43-2403-EI30)

PŘÍVOD: ZDOLA

VÝVOD: SHORA/ZDOLA

Rozměry: 550mm x 510mm x 163mm (v x š x h)

IP: IP43

### ROZVODNÁ SOUSTAVA:

3NPE 400/230V 50Hz TN-C

OCHRANA PŘED ÚRAZEM

ELEKTRICKÝM PROUDEM

DLE ČSN 33 2000-4-41 ed.3

ŽIVÝCH ČÁSTÍ: OCHRANA IZOLACÍ,

OCHRANA KRYTY NEBO

PŘEPÁŽKAMI,

OCHRANA ZÁBRANOU,

OCHRANA POLOHOU,

OCHRANA DOPLŇKOVOU

IZOLACÍ

NEŽIVÝCH ČÁSTÍ:

AUTOMATICKÉ ODPOJENÍ

OD ZDROJE

### POZNÁMKA:

ZHOTOVITEL:



Boa Construction s.r.o.  
Rybná 716/24, Staré Město, 110 00 Praha 1  
IČ:4779398, tel: +420 603794388

ZODPOVĚDNÁ OSOBA: Ing. Vít Řezáč

ZHOTOVITEL ČÁSTI:



ElectricTechnology

Electric Technology s.r.o.  
Jankovcova 1193/31, 170 00 Praha 7

ZODPOVĚDNÁ OSOBA: Ing. Karel Kreysa  
VYPRACOVAL: Ing. Leoš Kaňa

ČÁST DOKUMENTACE:

**ELEKTRO SILNOPROUD**

NÁZEV ČÁSTI:

**Rozvaděč RPOP**

AKCE:

Rekonstrukce objektu koleje G ČZU  
Kamýcká 1281  
165 21 Praha 6 - Suchdol

INVESTOR:

Česká zemědělská univerzita v Praze  
Kamýcká 129, 165 21 Praha 6 - Suchdol

ZAK.Č.

20-301

STUPEŇ PD:

PARÉ:

DATUM:

30.4.2020

DVZ

FORMÁT:

4xA4

ČÍSLO ČÁSTI:

D.1.4.f.

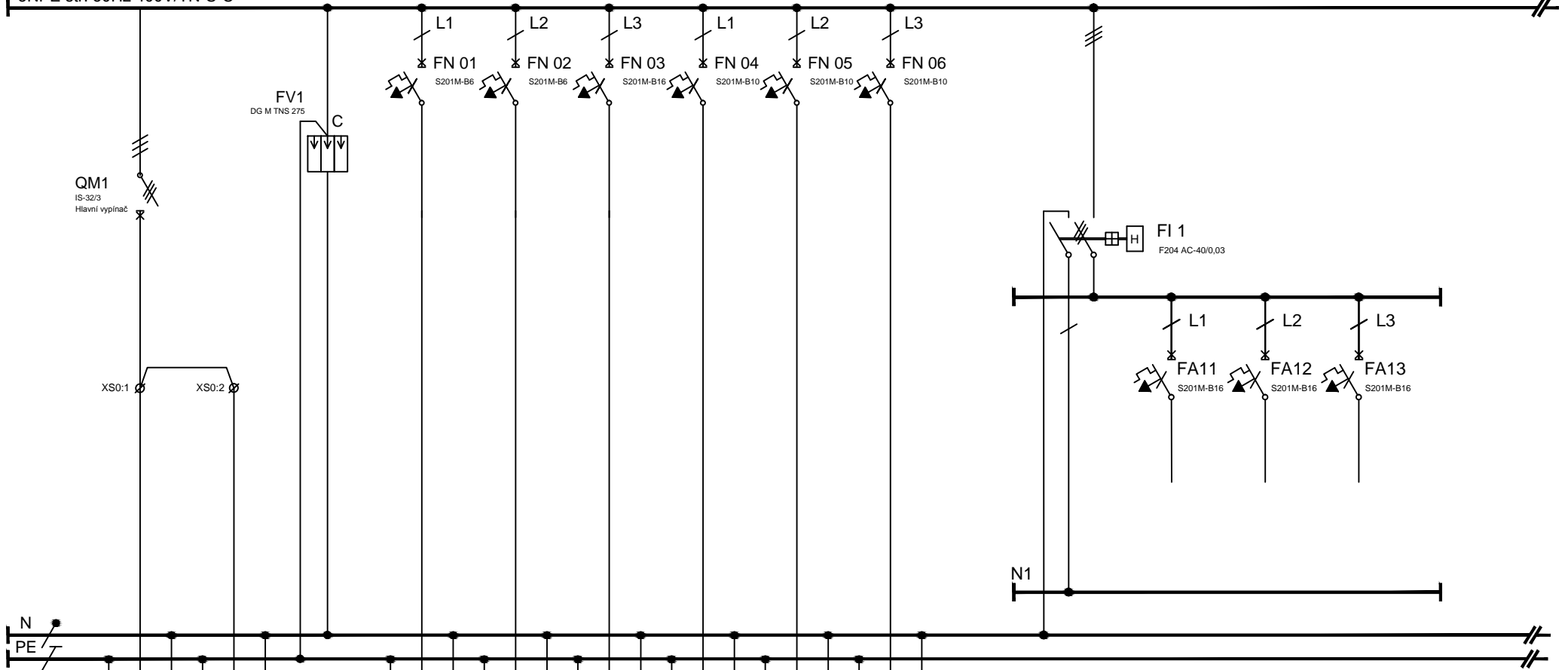
MĚŘÍTKO:

-

ČÍSLO VÝKRESU:

35

3NPE stř. 50Hz 400V/TN-S-C



ČÍSL.OBV.	RP0P	RP1		VEPS1	VEPS2	VEZS1	VACS1	VACS2	VACS3					
KABEL	CYKY-J	CYKY-J		CXKH-V P30-R	CXKH-V P30-R	CYKY-J	CYKY-J	CYKY-J	CYKY-J					
PRŮŘEZ	5x6	5x6		3x1,5	3x1,5	3x2,5	3x2,5	3x2,5	3x2,5					
Č.KABELU	WLRP0P	WLRP1		WLVEPS1	WLVEPS2	WLVEZS1	WLVACS1	WLVACS2	WLVACS3					
Pi (kW)	1,1	1,6		0,1	0,1	0,1	0,1	0,1	0,1					
KAM	Rozv. NN-G	Rozv. RP1	C	přídavný mg.	zdroj el.zámku	Expandér EZS	Zdroj ACS	Zdroj ACS	Zdroj ACS		rezerva	rezerva	rezerva	
	1.PP	2.NP	přep. ochrana	0.30	0.31	0.31	0.31	0.31	0.31					

přes koppler 101.88 přes koppler 101.70

ČÍSLO STRANY:

2

VYPRACOVAL:

Ing. Leoš Kaňa

ČÍSLO VÝKRESU:

D.1.4.4.35

NÁZEV VÝKRESU:

Rozvaděč RP0P

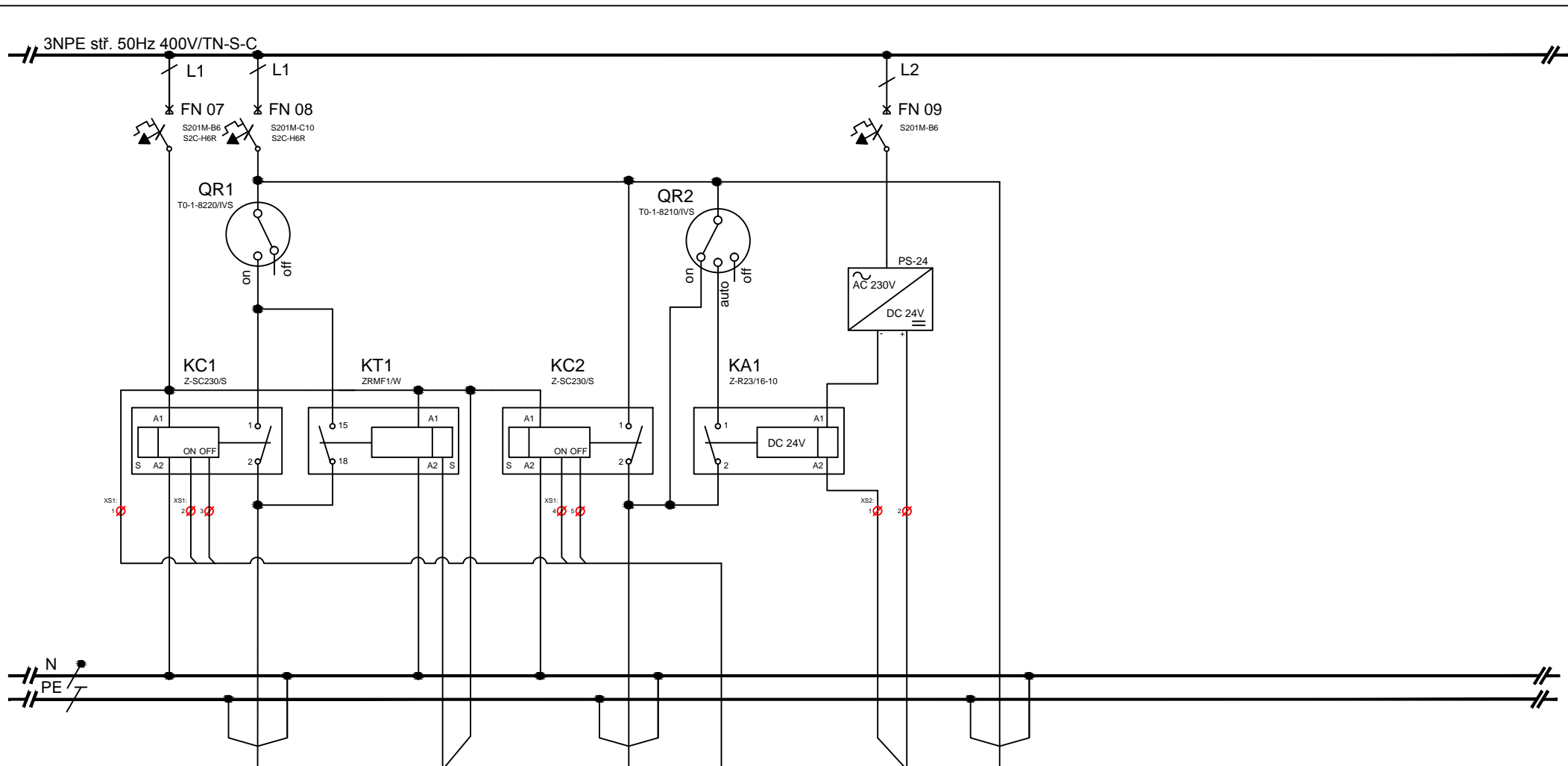


Electric Technology s.r.o.

IČ: 05006988 | tel: +420 601 317 721

info@electric-technology.cz

www.electric-technology.cz



ČÍSL.OBV.	S1/1	"1"	S1/2	OVL_RP0a,b	AUT_RP0P	S1/3						
KABEL	CYKY-J	CYKY-O	CYKY-J	CYKY-O	CYKY-A	CYKY-J						
PRŮŘEZ	5x1,5	2x1,5	5x1,5	7x1,5	2x1,5	5x1,5						
Č.KABELU	WLS1:hnědá	WL1	WLS1:šedá	WOVL_RP0a,b	WLAUT_RP0P	WLS1/3						
Pi (kW)	0,2	-	0,2	-	-	0,1						
KAM	Osvětlení	Tlačítko "1"	Osvětlení	Ovládání osv.	Ovládání osv.	Osvětlení						
	0.31	0.31	0.31	Recepce	Rozv. NN-G	Pož. schodiště						

PIR

ČÍSLO STRANY:

3

VYPRACOVAL:

Ing. Leoš Kaňa

ČÍSLO VÝKRESU:

D.1.4.4.35

NÁZEV VÝKRESU:

Rozvaděč RP0P



Electric Technology s.r.o.

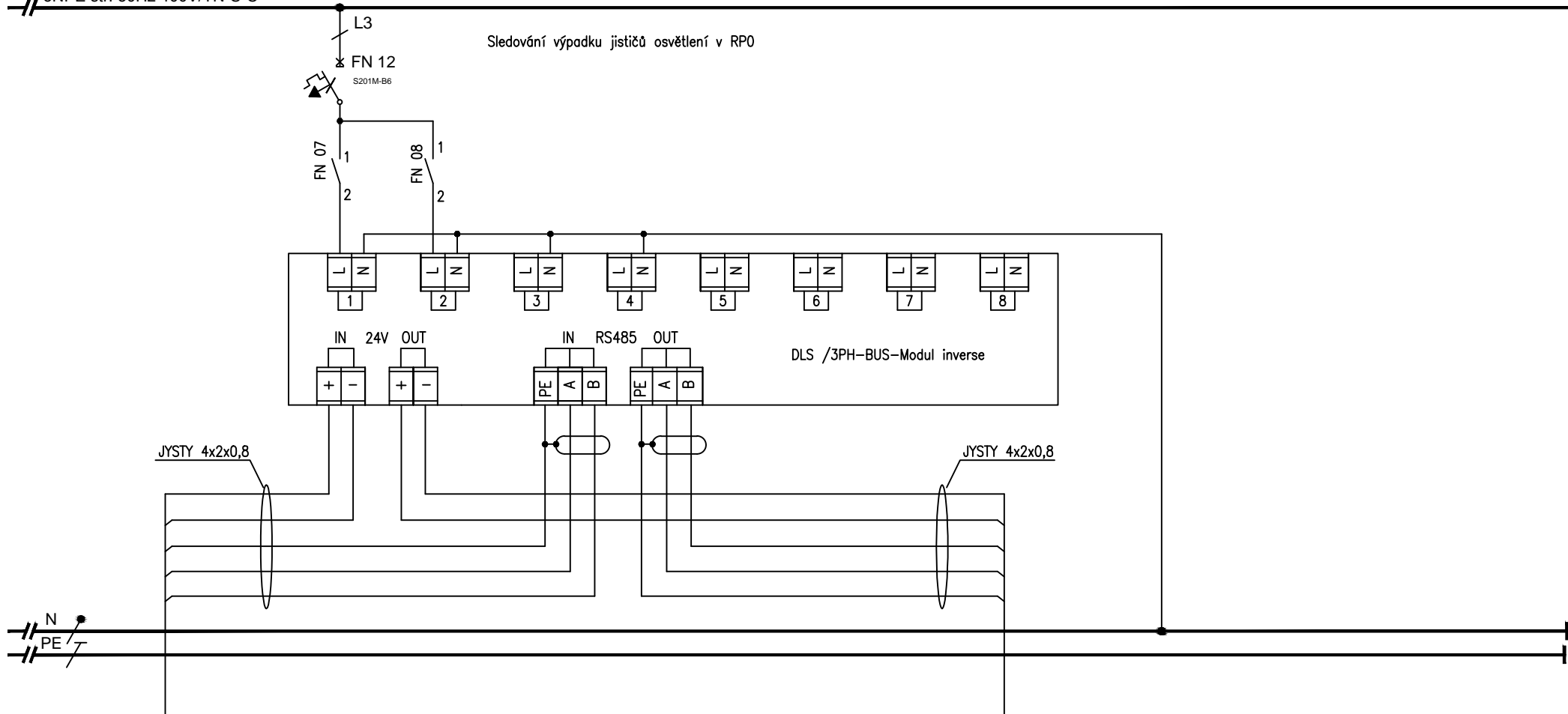
IČ: 05006988 | tel: +420 601 317 721

info@electric-technology.cz

www.electric-technology.cz

3NPE stř. 50Hz 400V/TN-S-C

Sledování výpadku jističů osvětlení v RP0



ČÍSL.OBV.	CBS-Bus									CBS-Bus					
KABEL	JYSTY									JYSTY					
PRŮŘEZ	4x2x0,8									4x2x0,8					
Č.KABELU	WLCBS-Bus									WLCBS-Bus					
Pi (kW)	-									-					
KAM	Rozv. NN-G 1.PP									Rozv. RP1 2.NP					

ČÍSLO STRANY:

4

VYPRACOVAL:

Ing. Leoš Kaňa

ČÍSLO VÝKRESU:

D.1.4.4.35

NÁZEV VÝKRESU:

Rozvaděč RP0P



Electric Technology s.r.o.  
 IČ: 05006988 | tel: +420 601 317 721  
 info@electric-technology.cz  
 www.electric-technology.cz