

# ROZVADĚČ RP1

## TECHNICKÉ ÚDAJE

TYP PROVEDENÍ: Oceloplechová rozvodnicová skříň, zapuštěná, EI30  
72 modulů (ref. DZ43-2403-EI30)

PŘÍVOD: ZDOLA

VÝVOD: SHORA/ZDOLA

Rozměry: 550mm x 510mm x 163mm (v x š x h)

IP: IP43

### ROZVODNÁ SOUSTAVA:

3NPE 400/230V 50Hz TN-C

OCHRANA PŘED ÚRAZEM

ELEKTRICKÝM PROUDEM

DLE ČSN 33 2000-4-41 ed.3

ŽIVÝCH ČÁSTÍ: OCHRANA IZOLACÍ,  
OCHRANA KRYTY NEBO  
PŘEPÁŽKAMI,  
OCHRANA ZÁBRANOU,  
OCHRANA POLOHOU,  
OCHRANA DOPLŇKOVOU  
IZOLACÍ

### NEŽIVÝCH ČÁSTÍ:

AUTOMATICKÉ ODPOJENÍ  
OD ZDROJE

### POZNÁMKA:

ZHOTOVITEL:



Boa Construction s.r.o.  
Rybná 716/24, Staré Město, 110 00 Praha 1  
IČ:4779398, tel: +420 603794388

ZODPOVĚDNÁ OSOBA: Ing. Vít Řezáč

ZHOTOVITEL ČÁSTI:



Electric Technology s.r.o.  
Jankovcova 1193/31, 170 00 Praha 7

ZODPOVĚDNÁ OSOBA: Ing. Karel Kreysa  
VYPRACOVAL: Ing. Leoš Kaňa

ČÁST DOKUMENTACE:

**ELEKTRO SILNOPROUD**

NÁZEV ČÁSTI:

**Rozvaděč RP1**

AKCE:

Rekonstrukce objektu koleje G ČZU  
Kamýcká 1281  
165 21 Praha 6 - Suchdol

INVESTOR:

Česká zemědělská univerzita v Praze  
Kamýcká 129, 165 21 Praha 6 - Suchdol

ZAK.Č.

20-301

STUPEŇ PD:

PARÉ:

DATUM:

30.4.2020

DVZ

FORMÁT:

4xA4

ČÍSLO ČÁSTI:

D.1.4.f.

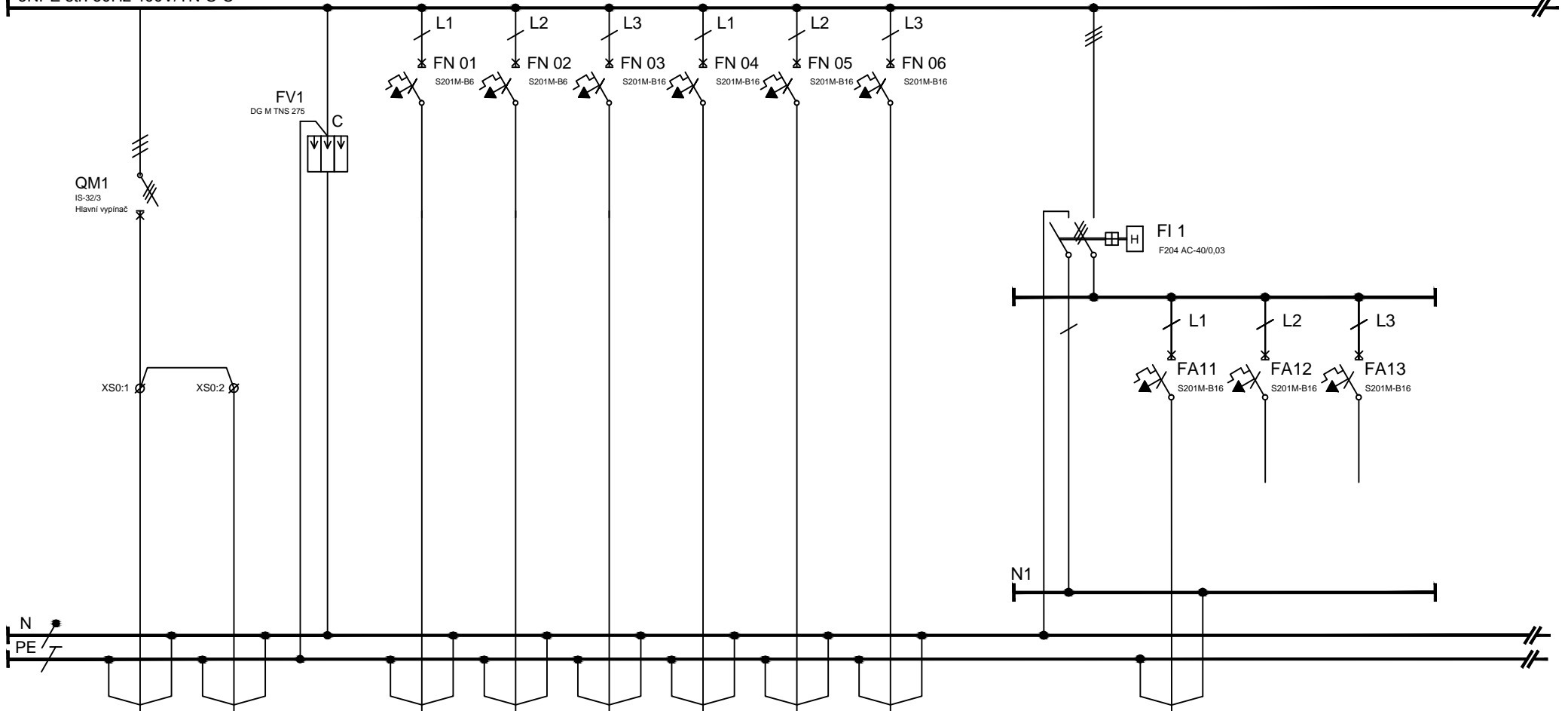
MĚŘÍTKO:

-

ČÍSLO VÝKRESU:

36

3NPE stř. 50Hz 400V/TN-S-C



ČÍSL.OBV.	RP1	RP2		VEPS1	VEPS2	VEZS1	VACS1	VACS2	VACS3			Z1		
KABEL	CYKY-J	CYKY-J		CXKH-V P30-R	CXKH-V P30-R	CYKY-J	CYKY-J	CYKY-J	CYKY-J			CYKY-J		
PRŮŘEZ	5x6	5x6		3x1,5	3x1,5	3x2,5	3x2,5	3x2,5	3x2,5			3x2,5		
Č.KABELU	WLRP1	WLRP2		WLVEPS1	WLVEPS2	WLVEZS1	WLVACS1	WLVACS2	WLVACS3			WLZ1		
Pi (kW)	1,9	1,7		0,1	0,1	0,1	0,1	0,1	0,1			0,4		
KAM	Rozv. RP0	Rozv. RP2	C	přídružný mg.	zdroj el.zámku	Expandér EZS	Zdroj ACS	Zdroj ACS	Zdroj ACS			Zásuvky 230V	rezerva	rezerva
	1.NP	3.NP	přep. ochrana	1.30	1.31	1.31	1.31	1.31	1.31			1.27		

přes koppler 102.34 přes koppler 102.17

ČÍSLO STRANY:

2

VYPRACOVAL:

Ing. Leoš Kaňa

ČÍSLO VÝKRESU:

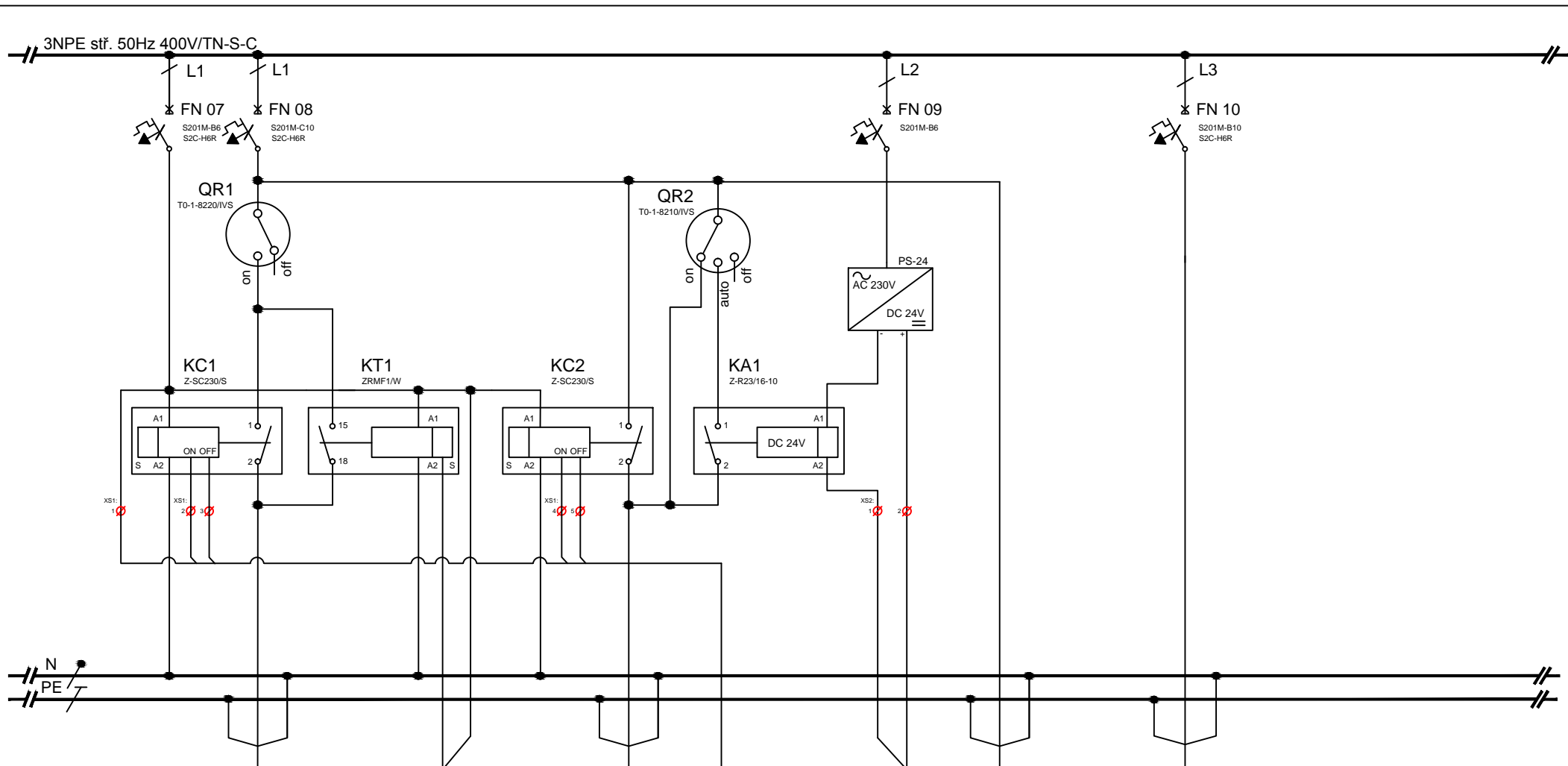
D.1.4.4.36

NÁZEV VÝKRESU:

Rozvaděč RP1



Electric Technology s.r.o.  
IČ: 05006988 | tel: +420 601 317 721  
info@electric-technology.cz  
www.electric-technology.cz



ČÍSL.OBV.		S1/1		"1"		S1/2	OVL_RP1a,b		AUT_RP1	S1/3		S3		
KABEL		CYKY-J		CYKY-O		CYKY-J	CYKY-O		CYKY-A	CYKY-J		CYKY-J		
PRŮŘEZ		5x1,5		2x1,5		5x1,5	7x1,5		2x1,5	5x1,5		3x1,5		
Č.KABELU		WLS1:hnědá		WL1		WLS1:šedá	WOVL_RP1a,b		WLAUT_RP1	WLS1/3		WLS3		
Pi (kW)		0,2		-		0,2	-		-	0,1		0,1		
KAM		Osvětlení		Tlačítko "1"		Osvětlení	Ovládání osv.		Ovládání osv.	Osvětlení		Osvětlení		
		1.31		1.31		1.31	Recepce		Rozv. NN-G	Pož. schodiště		1.27		

PIR

ČÍSLO STRANY:

3

VYPRACOVAL:

Ing. Leoš Kaňa

ČÍSLO VÝKRESU:

D.1.4.4.36

NÁZEV VÝKRESU:

Rozvaděč RP1

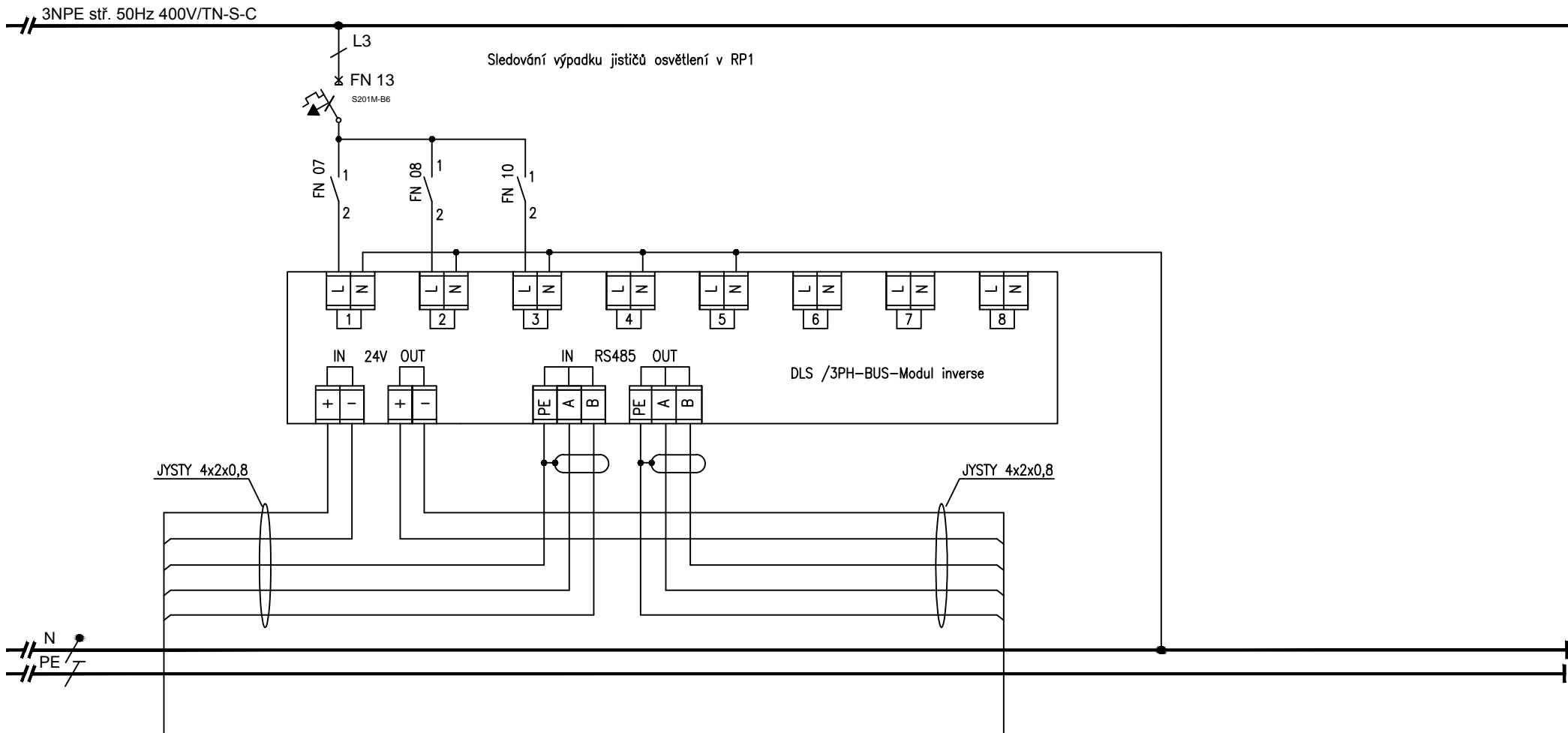


Electric Technology s.r.o.

IČ: 05006988 | tel: +420 601 317 721

info@electric-technology.cz

www.electric-technology.cz



ČÍSL.OBV.	CBS-Bus									CBS-Bus					
KABEL	JYSTY									JYSTY					
PRŮŘEZ	4x2x0,8									4x2x0,8					
Č.KABELU	WLCBS-Bus									WLCBS-Bus					
Pi (kW)	-									-					
KAM	Rozv. RPOP 1.NP									Rozv. RP2 3.NP					

ČÍSLO STRANY: <b>4</b>	VYPRACOVAL: Ing. Leoš Kaňa	 <p>Electric Technology s.r.o.          IČ: 05006988   tel: +420 601 317 721          info@electric-technology.cz          www.electric-technology.cz</p>
ČÍSLO VÝKRESU: <b>D.1.4.4.36</b>	NÁZEV VÝKRESU: <b>Rozvaděč RP1</b>	