

ROZVADĚČ RP5

TECHNICKÉ ÚDAJE

TYP PROVEDENÍ: Oceloplechová rozvodnicová skříň, zapuštěná, EI30
120 modulů (ref. DZ43-2405-EI30)

PŘÍVOD: ZDOLA

VÝVOD: SHORA/ZDOLA

Rozměry: 750mm x 510mm x 163mm (v x š x h)

IP: IP43

ROZVODNÁ SOUSTAVA:

3NPE 400/230V 50Hz TN-C

OCHRANA PŘED ÚRAZEM

ELEKTRICKÝM PROUDEM

DLE ČSN 33 2000-4-41 ed.3

ŽIVÝCH ČÁSTÍ: OCHRANA IZOLACÍ,
OCHRANA KRYTY NEBO
PŘEPÁŽKAMI,
OCHRANA ZÁBRANOU,
OCHRANA POLOHOU,
OCHRANA DOPLŇKOVOU
IZOLACÍ

NEŽIVÝCH ČÁSTÍ:

AUTOMATICKÉ ODPOJENÍ
OD ZDROJE

POZNÁMKA:

ZHOTOVITEL:



Boa Construction s.r.o.
Rybná 716/24, Staré Město, 110 00 Praha 1
IČ:4779398, tel: +420 603794388

ZODPOVĚDNÁ OSOBA: Ing. Vít Řezáč

ZHOTOVITEL ČÁSTI:



ElectricTechnology

Electric Technology s.r.o.
Jankovcova 1193/31, 170 00 Praha 7

ZODPOVĚDNÁ OSOBA: Ing. Karel Kreysa
VYPRACOVAL: Ing. Leoš Kaňa

ČÁST DOKUMENTACE:

ELEKTRO SILNOPROUD

NÁZEV ČÁSTI:

Rozvaděč RP5

AKCE:

Rekonstrukce objektu koleje G ČZU
Kamýcká 1281
165 21 Praha 6 - Suchdol

INVESTOR:

Česká zemědělská univerzita v Praze
Kamýcká 129, 165 21 Praha 6 - Suchdol

ZAK.Č.

20-301

STUPEŇ PD:

PARÉ:

DATUM:

30.4.2020

DVZ

FORMÁT:

5xA4

ČÍSLO ČÁSTI:

D.1.4.f.

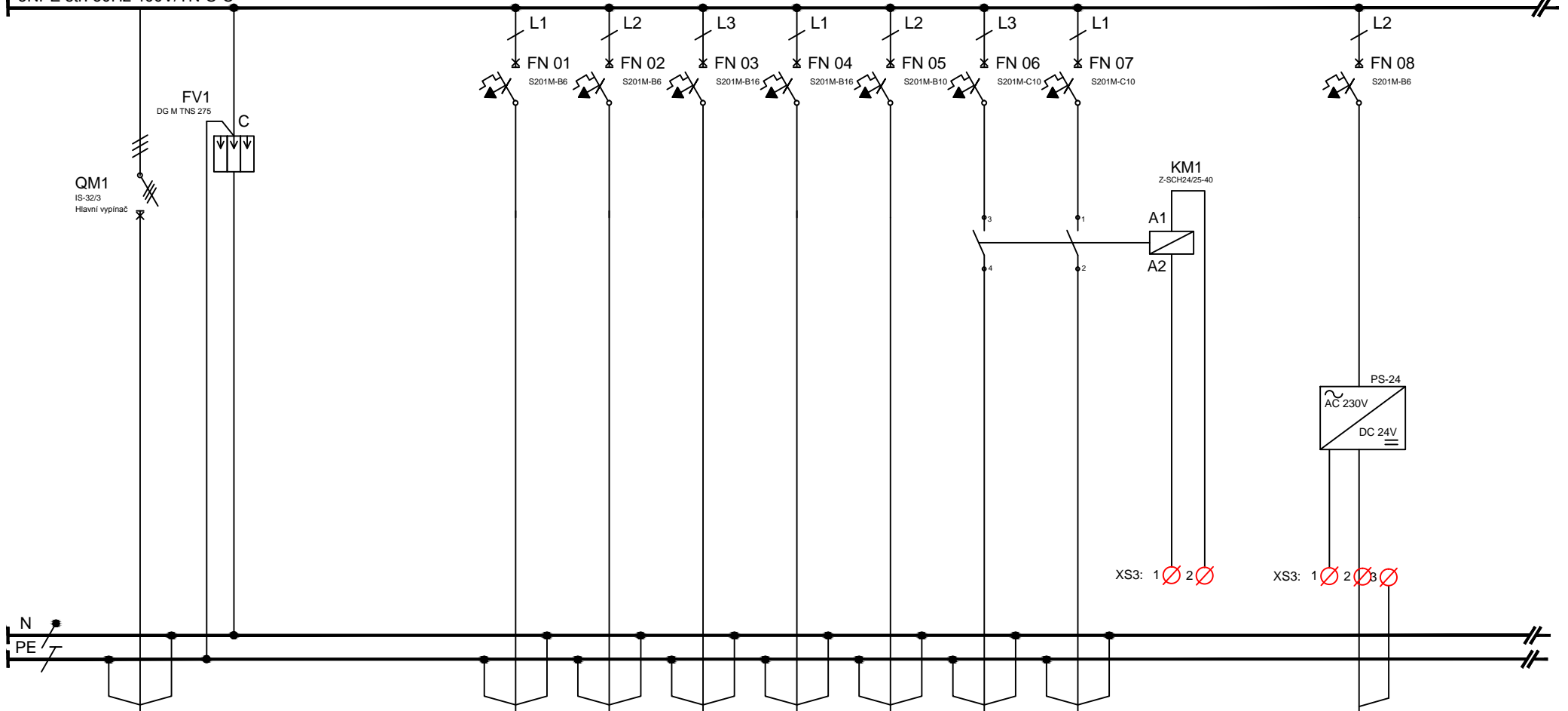
MĚŘÍTKO:

-

ČÍSLO VÝKRESU:

40

3NPE stř. 50Hz 400V/TN-S-C



ČÍSL.OBV.	RP5				VEPS1	VEPS2	VEZS1	VEZS2	VVPUST	VVZT1	VVZT2			EPS_104.62
KABEL	CYKY-J				CXKH-V P30-R	CXKH-V P30-R	CYKY-J	CYKY-J	CYKY-J	CYKY-J	CYKY-J			JE-H(ST)H
PRŮŘEZ	5x6				3x1,5	3x1,5	3x2,5	3x2,5	5x1,5	5x1,5	5x1,5			2x2x0,8
Č.KABELU	WLRP5				WLVEPS1	WLVEPS2	WLVEZS1	WLVEZS2	WLVVPUST	WLVEZS1	WLVVZT2			WO104.62
Pi (kW)	4,5				0,1	0,1	0,1	0,1	0,3	0,7				-
KAM	Rozv. RP4	C			přídržný mg.	zdroj el.zámku	Expandér EZS	Expandér EZS	Vyhřív. vpusť	Ventilátory	Ventilátory			koppler 104.62
	5.NP	přep. ochrana			5.27	5.28	5.28	6.01	střecha	střecha	střecha			-

přes koppler 104.47 přes koppler 104.24

ČÍSLO STRANY:

2

VYPRACOVAL:

Ing. Leoš Kaňa

ČÍSLO VÝKRESU:

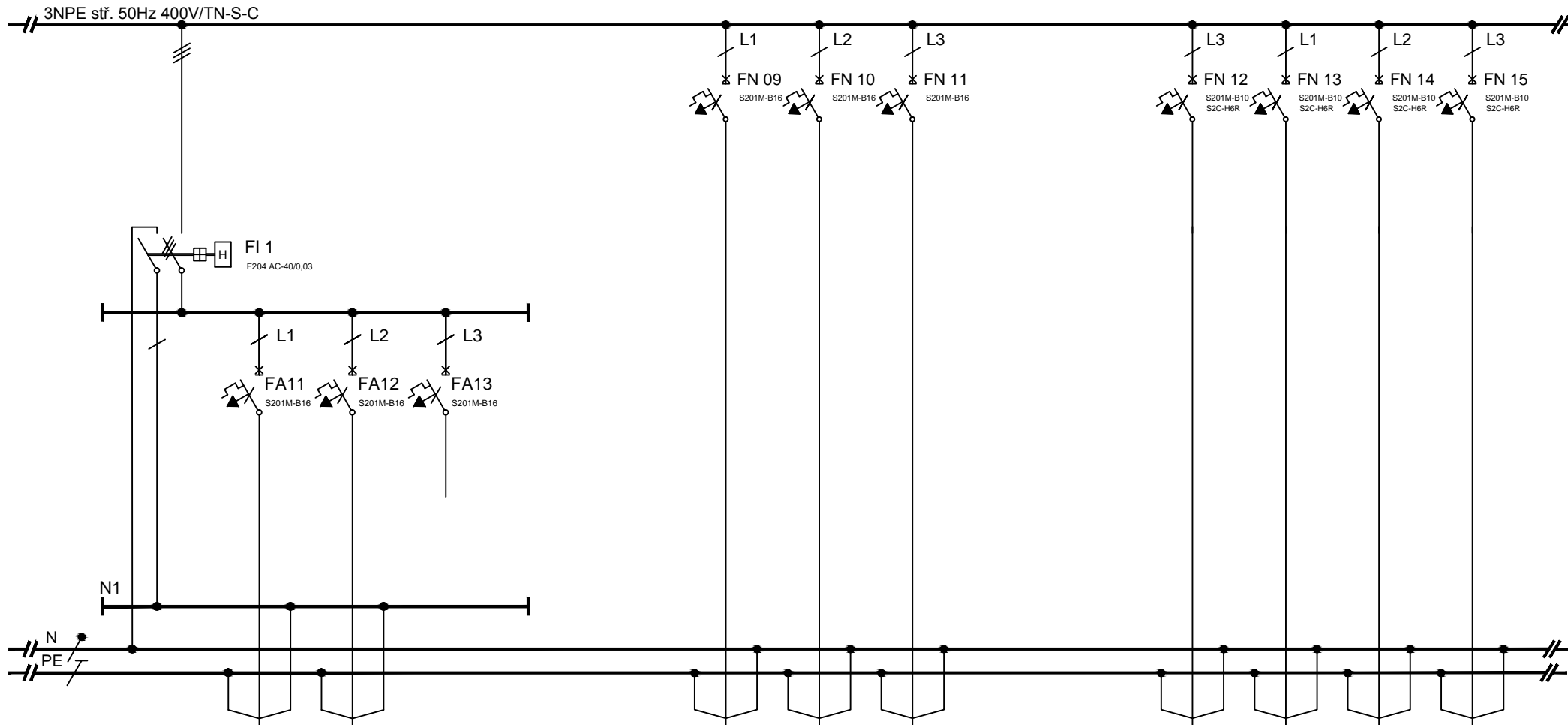
D.1.4.4.40

NÁZEV VÝKRESU:

Rozvaděč RP5



Electric Technology s.r.o.
IČ: 05006988 | tel: +420 601 317 721
info@electric-technology.cz
www.electric-technology.cz



ČÍSL.OBV.		Z1	Z2			VACS1	VACS2	VACS3			S3	S4	S5	S6
KABEL		CYKY-J	CYKY-J			CYKY-J	CYKY-J	CYKY-J			CYKY-J	CYKY-J	CYKY-J	CYKY-J
PRŮŘEZ		3x2,5	3x2,5			3x2,5	3x2,5	3x2,5			3x1,5	3x1,5	3x1,5	3x1,5
Č.KABELU		WLZ1	WLZ2			WLVACS1	WLVACS2	WLVACS3			WLS3	WLS4	WLS5	WLS6
Pi (kW)		0,8	0,8			0,1	0,1	0,1			0,1	0,2	0,1	0,2
KAM		Zásuvky 230V	Zásuvky 230V	rezerva		Zdroj ACS	Zdroj ACS	Zdroj ACS			Osvětlení	Osvětlení	Osvětlení	Osvětlení
		5.25	6.01, 6.02			5.28	5.28	5.28			5.25, 5.25a	5.25b	5.23	6.01, 6.02

ČÍSLO STRANY:

3

VYPRACOVAL:

Ing. Leoš Kaňa

ČÍSLO VÝKRESU:

D.1.4.4.40

NÁZEV VÝKRESU:

Rozvaděč RP5

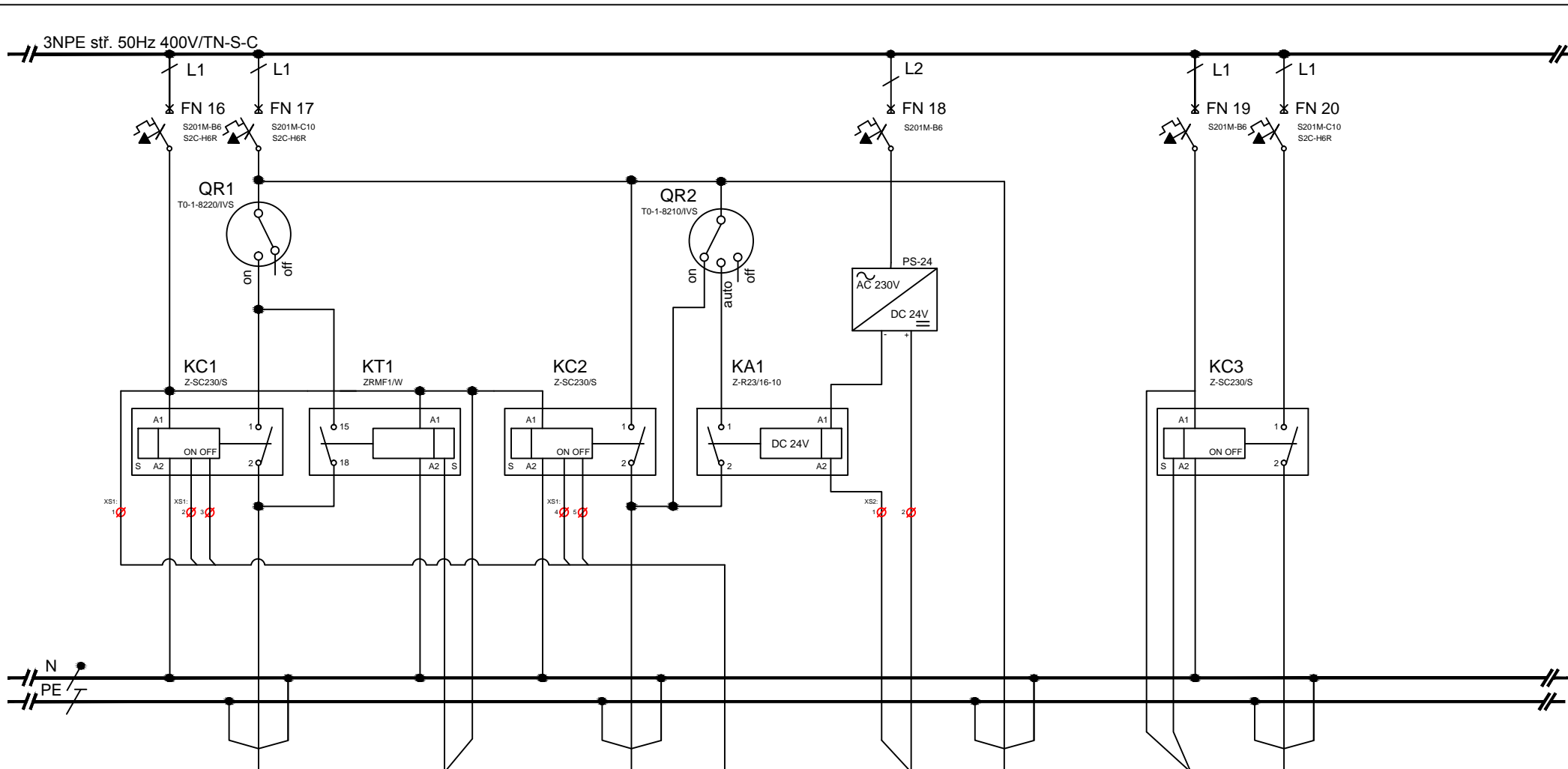


Electric Technology s.r.o.

IČ: 05006988 | tel: +420 601 317 721

info@electric-technology.cz

www.electric-technology.cz



ČÍSL.OBV.	S1/1	"1"	S1/2	OVL_RP5a,b	AUT_RP5	S1/3	"A"	S7		
KABEL	CYKY-J	CYKY-O	CYKY-J	CYKY-O	CYKY-A	CYKY-J	CYKY-O	PRAFLaSafe		
PRŮŘEZ	5x1,5	2x1,5	5x1,5	7x1,5	2x1,5	5x1,5	2x1,5	3x2,5		
Č.KABELU	WLS1:hnědá	WL1	WLS1:šedá	WOVL_RP5a,b	WLAUT_RP5	WLS1/3	WLA	WLS7		
Pi (kW)	0,2	-	0,2	-	-	0,1	-	0,8		
KAM	Osvětlení	Tlačítko "1"	Osvětlení	Ovládání osv.	Ovládání osv.	Osvětlení	Tlačítko "A"	Osvětlení		
	5.28	5.28	5.28	Recepce	Rozv. NN-G	Pož. schodiště	Pož. schodiště	Pož. sch.		

PIR

ČÍSLO STRANY:

4

VYPRACOVAL:

Ing. Leoš Kaňa

ČÍSLO VÝKRESU:

D.1.4.4.40

NÁZEV VÝKRESU:

Rozvaděč RP5



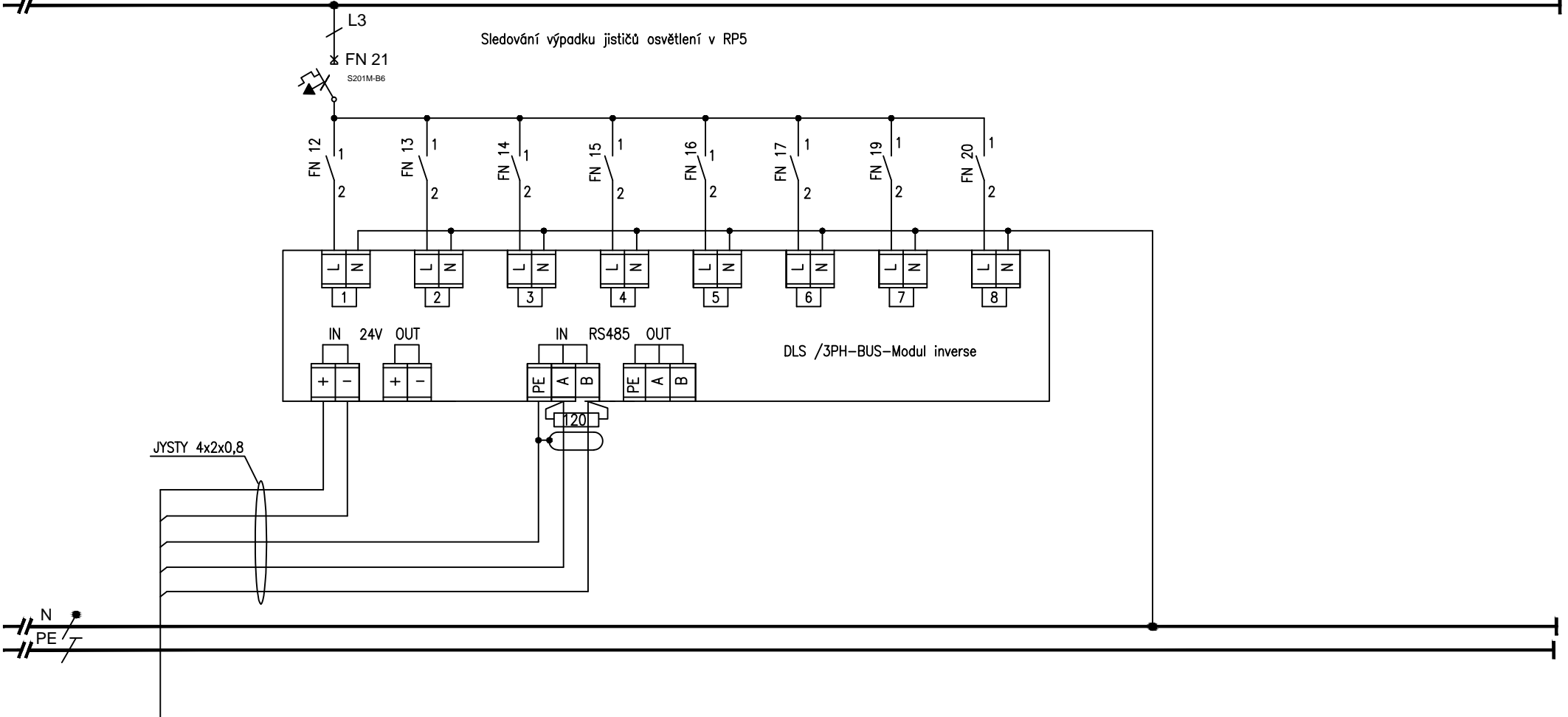
Electric Technology s.r.o.

Č. 05006988 | tel: +420 601 317 721

info@electric-technology.cz

www.electric-technology.cz

3NPE stř. 50Hz 400V/TN-S-C



ČÍSLO BV.	CBS-Bus																		
KABEL	JYSTY																		
PRŮŘEZ	4x2x0,8																		
Č. KABELU	WLCBS-Bus																		
Pi (kW)	-																		
KAM	Rozv. RP4																		
	5.NP																		

ČÍSLO STRANY: 5	VYPRACOVAL: Ing. Leoš Kaňa	 Electric Technology s.r.o. IČ: 05006988 tel: +420 601 317 721 info@electric-technology.cz www.electric-technology.cz
ČÍSLO VÝKRESU: D.1.4.4.40	NÁZEV VÝKRESU: Rozvaděč RP5	