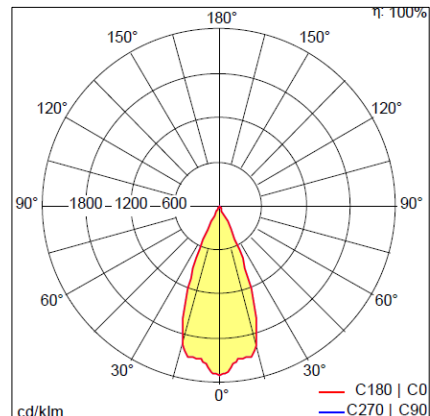
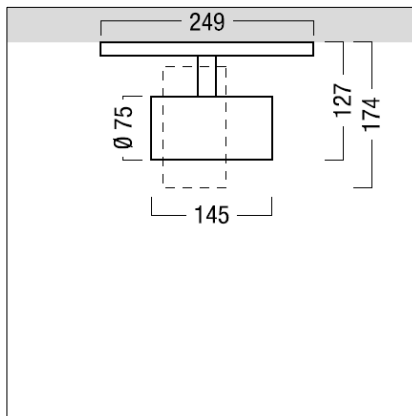


KNIHA SVÍTEL

ČZU Restaurace Farma

(aktualizované 04.01.2024)

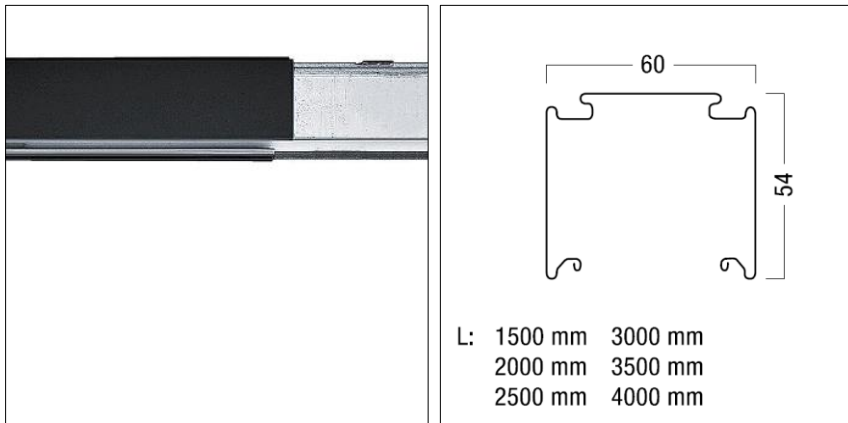
A Reflektorové LED svítidlo do lišty



Technický popis

- LED reflektor do 11-žilového lištového systému vč. adaptéru pro jednoduchou montáž bez použití nářadí
- Možnost osazení do lištového systému v milimetrových krocích bez použití nářadí
- LED světelná komora je integrovaná do pasivního systému řízení tepla z tlakového hliníku; mikro-texturovaná barva černá
- Zrcadlový reflektor vyrobený z polykarbonátu s reflexní hliníkovou úpravou; vyměnitelný
- Kontrola oslnění pomocí předního kroužku vyrobeného z polykarbonátu; barva: měděná; přední kroužek slouží k umístění příslušenství (optika, ochranné sklo, voštinová mřížka)
- Reflektor s rotací 360°; výklopný o 90°
- Ke spojení svítidla s lištou dojde jak ve smyslu mechanickém tak elektrickém
- Elektronický stmívatelný předřadník DALI
- Rozložení světla dle fotometrického diagramu; symetrická leštěná optika „wide flood“ 43°
- Stupeň krytí IP20
- Svítidlo je osazeno kabelovými vodiči bez halogenů
- Životnost LED diod minimálně 50 000 hodin až do poklesu světelného toku na 80 % počáteční hodnoty; L80 50 000 h při 25°C
- Barevná tolerance mezi několika svítidly (MacAdam): 2
- Reprodukce barev (index podání barev): Ra > 90; teplota chromatičnosti 3 000 K
- Celkový světelný tok minimálně 2 200 lm
- Měrný světelný výkon (účinnost svítidla) minimálně 76 lm/W ze svítidla nikoliv z čipu
- Vstupní příkon svítidla maximálně 29 W
- Provozní teplota: teplotní stálost při 25°C
- Rozměry: 249 x 75 x 168 mm; hmotnost: 0,79 kg

A Lištový systém pro lineární LED svítidlo



Technický popis

- Minimálně 11-žilový lištový systém zajišťující možnost instalace světel a případných úprav rozmístění bez nutnosti použití nářadí; flexibilita při umísťování svítidel
- Nosná lišta z profilovaného ocelového plechu; povrchová úprava: práškově nanášená černá
- S integrovaným spojovacím článkem pro elektrickou a mechanickou rychlospojku
- Minimálně 11 žilové prodrátování tzn. min 11 vodičů v integrovaném vodičím profilu
- 5 síťových vodičů (5 x 2,5mm²/16A) a 2 x 2 vodiče (4 x 1,5 mm²/10 A) pro začlenění nouzového svítidla pomocí dvou nezávisle vzájemně oddělených okruhů a 2 vodičů (2 x 1,5mm²/10A) jako řídicího vedení
- Elektrické připojení je možné i v místě spojek
- Možnost integrace nouzových svítidel, čidel a zásuvkových modulů
- Možnost posunu svítidel, reflektorů a všech komponentů v milimetrových krocích
- Možnost osazení systémem nouzového antipanického a piktogramového osvětlení bez nutnosti použití nářadí či nutných redukcí ve kterémkoliv místě lišty
- Ke spojení svítidla s lištou dojde jak ve smyslu mechanickém tak elektrickém bez použití nářadí
- Délky v krocích po 0,5 m
- Rozměry: 60 x 54 x 1501 / 2001 / 2501 / 3001 / 4001 mm; hmotnost: 2,5 / 3,71 / 4,5 / 5,3 / 6,9 kg
- Volitelné příslušenství: koncová krytka ke zkrácení standardních nosních lišt (v souladu s normou); zkracovaná standardní nosná lišta je o 30 mm kratší než hotový konečný rozměr (koncová krytka těchto 30 mm zakrývá)

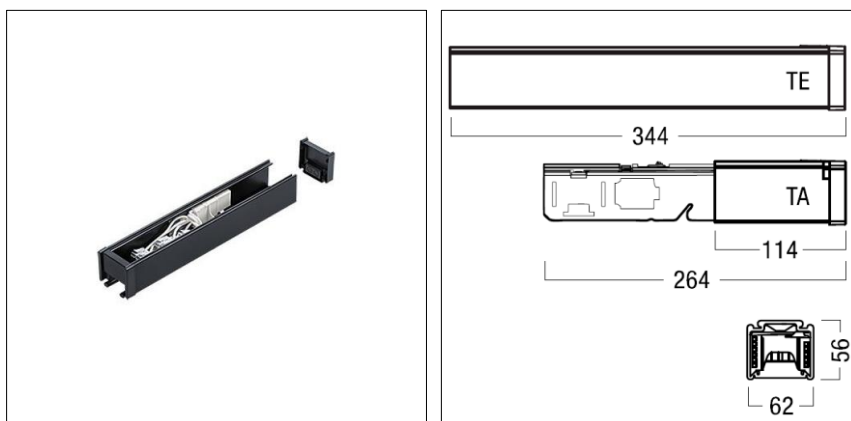
A Roh pro lištový systém



Technický popis

- Rohový L-konektor pro minimálně 11-vodičový lištový systém pro osvětlení nepřetržité rady
- Lišta z profilovaného ocelového plechu; práškově nanášená černá
- Bezšroubové svorky pro 5 vodičů pro síťové napájení (2,5 mm²), 2 x 2 vodiče pro nouzového osvětlení (1,5 mm²) a 2 vodiče pro řízení (1,5 mm²)
- Ke spojení svítidla s lištou dojde jak ve smyslu mechanickém tak elektrickém bez použití nářadí
- Rozměry: 135 x 365 x 60 mm
- Hmotnost: 1,35 kg

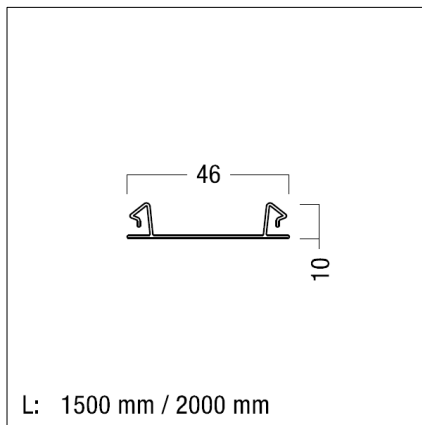
A Koncový napáječ TE pro lištový systém



Technický popis

- Vstupní napáječ pro minimálně 11-vodičový lištový systém pro osvětlení nepřetržité rady
- Lišta z profilovaného ocelového plechu; práškově nanášená černá
- Bezšroubové svorky pro 5 vodičů pro síťové napájení (2,5 mm²), 2 x 2 vodiče pro nouzového osvětlení (1,5 mm²) a 2 vodiče pro řízení (1,5 mm²)
- Ke spojení svítidla s lištou dojde jak ve smyslu mechanickém tak elektrickém bez použití nářadí
- Vč. koncových krytek napájení z transparentní umělé hmoty pro zabránění náhodnému kontaktu s elektrickými vodiči
- Rozměry: 344 x 63 x 56 mm
- Hmotnost: 0,68 kg

A Krytka pro lištový systém



Technický popis

- Umělohmotný krycí proužek z polypropylenu; práškově nanášená bílá černá
- Možnost libovolného zkrácení
- Rozměry: 1 997 x 46 x 10 mm / 1 498 x 46 x 10 mm
- Hmotnost: 0,14 kg / 0,10 kg

B Závěsné svítidlo typu „zářivka“



Technický popis

- Závěsné stropní svítidlo nad stoly; různá výška závěsných bodů (bude určeno na stavbě)
- Typ: „zářivka“
- Válcovitý tvar; materiál: číře sklo + černé koncovky
- Závěsy nerezové
- Délka cca 1200 -1500 mm

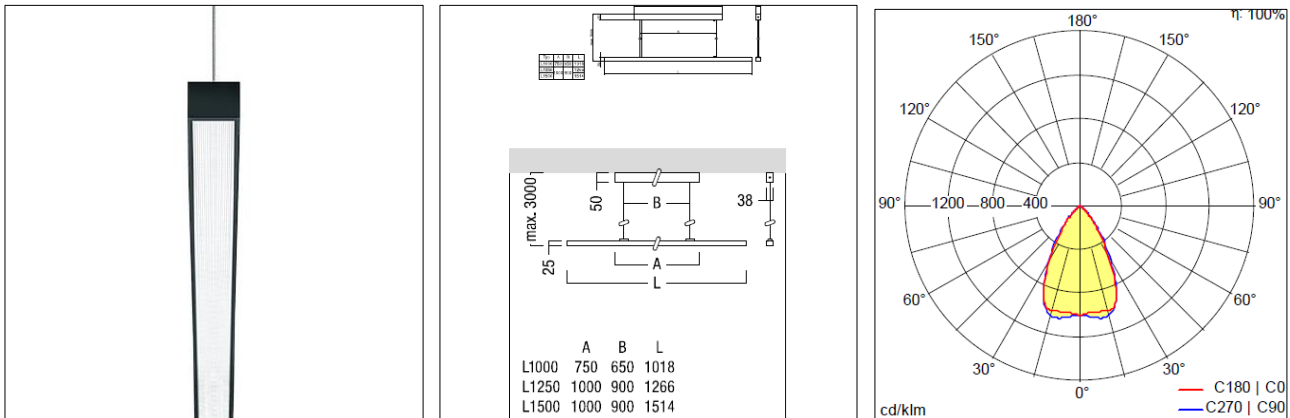
C Dizajnové svítidlo „žárovka“



Technický popis

- Svítidlo je volně foukané bez použití formy
- Každé svítidlo je jedinečný originál, rozměry i případný pokov se u každého kusu liší
- Závěsné svítidlo jako mýdlové bubliny okouzlí svou hravostí a zároveň elegancí spojenou s lehkostí
- Dostupné ve dvou velikostech s třemi barvami nebo bez
- Výška 335-435 mm, průměr 190-290 mm, hmotnost cca 2,6 kg
- Ručně foukané křišťálové sklo, broušená nerez ocel, kabel dlouhý 2,5 m
- Pro žárovku E27 max 13W, stmívatelné přes TRIAC (další verze stmívání na objednávku)

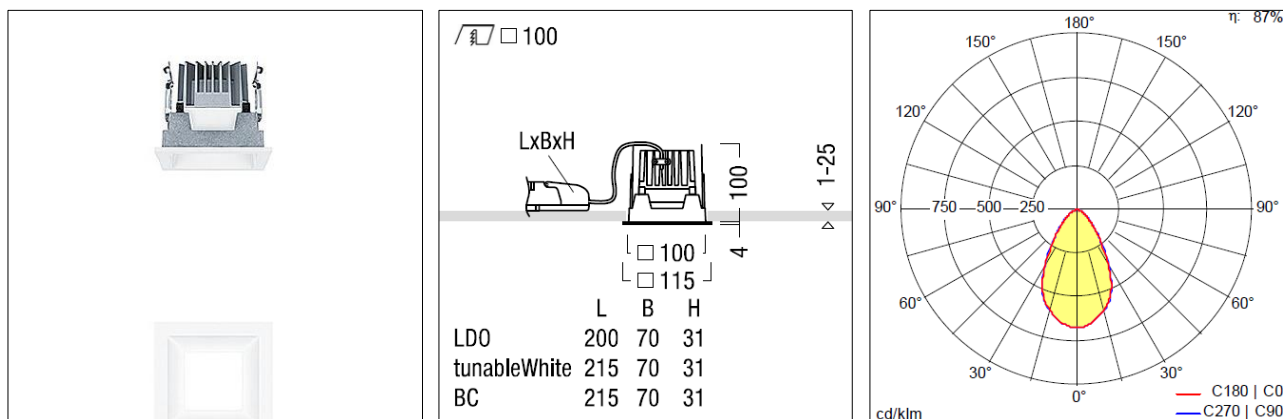
D Liniové LED závěsné svítidlo



Technický popis

- Liniové LED závěsné subtilní svítidlo
- Tělo svítidla vyrobené z hliníku; práškově lakovaná černá barva; LED driver umístěný v stropní růžici
- Mikropyramidová optika s neoslňujícím rozložením světla UGR < 19 podle EN 12464-2011
- Elektronický stmívatelné svítidlo pro ovládní DALI; stmívatelné 1-100 %
- Rozložení světla dle fotometrického diagramu; uhel vyzařování 60°
- Stupeň krytí IP20
- Svítidlo je osazeno bezhalogenovými přívody
- Životnost LED diod minimálně 50 000 hodin až do poklesu světelného toku na 80 % počáteční hodnoty; L80 50 000 h při 25°C
- Barevná tolerance mezi několika svítidly (MacAdam): 2
- Reprodukce barev (index podání barev): Ra > 90; teplota chromatičnosti 3 000 K
- Celkový světelný tok minimálně 2 300 lm
- Měrný světelný výkon (účinnost svítidla) minimálně 77 lm/W ze svítidla nikoliv z čipu
- Vstupní příkon svítidla maximálně 30 W
- Provozní teplota: teplotní stálost při 25°C
- Rozměry: 1266 x 38 x 25 mm; hmotnost: 3,14 kg

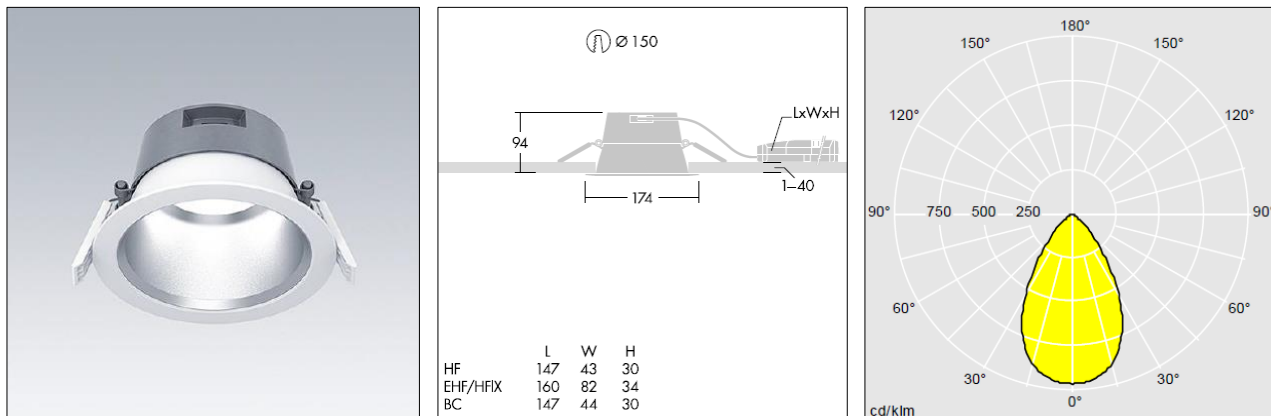
E LED vestavné čtvercové svítidlo



Technický popis

- Vestavné LED čtvercové stropní svítidlo
- LED světelná komora je integrována do pasivního systému řízení tepla z tlakově litého hliníku
- Reflektor: vyrobený z kvalitního UV odolného pokoveného polykarbonátu; hladký, matný; černý rám; montážní rám z tlakově litého hliníku
- Rozložení světla dle fotometrického diagramu; uhel stínění 60°
- Elektronický stmívatelný předřadník DALI; stmívatelné 1-100 %
- UGR < 19 (v souladu s EN12464-1)
- Svítidlo lze rychle namontovat bez použití nářadí pomocí mechanismu easy-click; vč. protiskluzových pružinových spon ve strozech o tloušťce 1-25 mm
- Svítidlo je osazeno kabelovými vodiči bez halogenů
- Připojení napájení: 5-pólová konektorová svorkovnice, možné smyčkování; síťové napětí: 220-240V / 0/50/60 Hz, pro použití s 220 V DC centrální baterií
- Stupeň krytí IP44 / IP20; odolnost proti rozbití IK04
- Životnost LED diod minimálně 50 000 hodin až do poklesu světelného toku na 80 % počáteční hodnoty; L80 50 000 h při 25°C
- Barevná tolerance mezi několika svítidly (MacAdam): 3
- Reprodukce barev (index podání barev): Ra > 90; teplota chromatičnosti „TunableWhite 2700 - 6500 K
- Celkový světelný tok minimálně 1 400 lm
- Měrný světelný výkon (účinnost svítidla) minimálně 74 lm/W ze svítidla nikoliv z čipu
- Vstupní příkon svítidla maximálně 19 W
- Provozní teplota: teplotní stálost při 25°C
- Rozměry: 100 x 100 mm; hmotnost: 0,7 kg

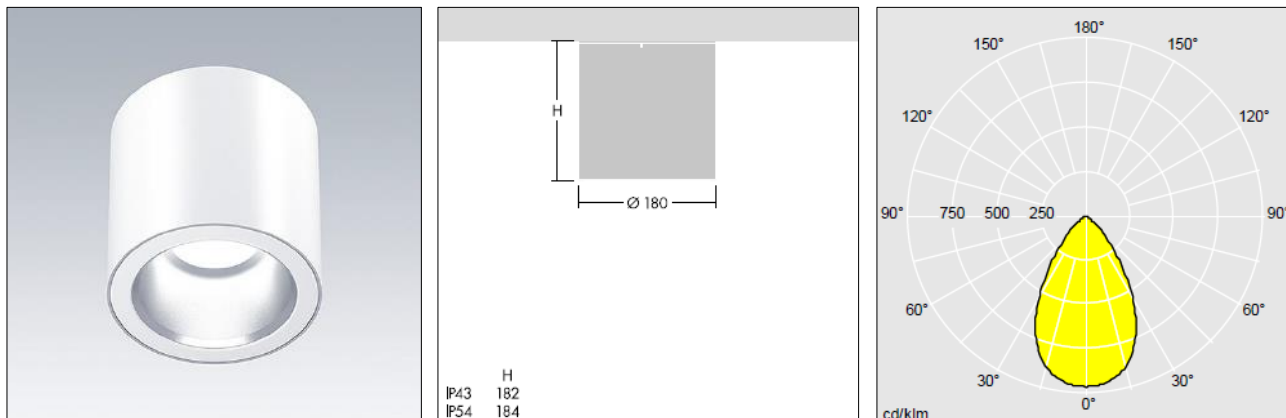
E2 LED vestavné svítidlo „downlight“



Technický popis

- LED vestavné kruhové stropní svítidlo typu downlight s nízkou montážní výškou
- Tělo svítidla vyrobené z tlakově litého hliníku
- Reflektor a obruba: vyrobený z kvalitního UV odolného pokoveného polykarbonátu; hladký, matný s širokým paprskem
- Rozložení světla dle fotometrického diagramu
- Vhodné pro montáž do stropů o tloušťce 1-40 mm pomocí odpružených upínacích prvků
- Svítidlo je osazeno vodiči bez halogenů
- Stupeň krytí IP54/IP20; odolnost proti rozbití IK09
- Životnost LED diod minimálně 50 000 hodin až do poklesu světelného toku na 90 % počáteční hodnoty; L90 50 000 h při 25°C
- Barevná tolerance mezi několika svítidly (MacAdam): 3
- Reprodukce barev (index podání barev): Ra > 80; teplota chromatičnosti 4 000 K
- Celkový světelný tok minimálně 2 040 lm
- Měrný světelný výkon (účinnost svítidla) minimálně 121 lm/W ze svítidla nikoliv z čipu
- Vstupní příkon svítidla maximálně 16,9 W
- Provozní teplota: teplotní stálost při 25°C
- Rozměry: Ø174 x 94 mm; hmotnost: 0,68 kg

E2 přis. LED přisazené svítidlo „downlight“



Technický popis

- LED přisazené svítidlo typu downlight
- Tělo svítidla vyrobené z tlakově litého hliníku
- Reflektor a obruba: vyrobený z kvalitního UV odolného pokoveného polykarbonátu; hladký, matný s širokým paprskem
- Rozložení světla dle fotometrického diagramu
- Svítidlo je osazeno vodiči bez halogenů
- Stupeň krytí IP43; odolnost proti rozbití IK06
- Životnost LED diod minimálně 50 000 hodin až do poklesu světelného toku na 90 % počáteční hodnoty; L90 50 000 h při 25°C
- Barevná tolerance mezi několika svítidly (MacAdam): 3
- Reprodukce barev (index podání barev): Ra > 80; teplota chromatičnosti 4 000 K
- Celkový světelný tok minimálně 2 040 lm
- Měrný světelný výkon (účinnost svítidla) minimálně 124 lm/W ze svítidla nikoliv z čipu
- Vstupní příkon svítidla maximálně 16,5 W
- Provozní teplota: teplotní stálost při 25°C
- Rozměry: Ø180 x 182 mm; hmotnost: 2,67 kg

F LED pásek – ambientní osvětlení



Technický popis

- LED pásek 360/2x7,2/TW 24V IP20 10mm/10m
- Určený pro ambientní osvětlení v interiéru
- Nastavení barevné teploty světla v rozmezí od 2700 do 6500K
- Vysoký světelný výkon
- Dlouhodobá životnost a stabilita světelného toku
- Napájecí napětí 24V umožňuje snadno vytvářet dlouhé světelné linie
- Řízení barevné teploty a jasu standardními CCT ovladači pomocí PWM modulace
- Napájení ze zdroje malého bezpečného napětí (SELV) 24V DC. Zdroj výkonově dimenzujte podle celkového příkonu připojeného pásku.
- Použití ve vnitřním normálním suchém prostředí. Ve vlhkém prostředí a venkovních prostorách je třeba LED pásek proti vlivům prostředí z odolnit zalitím silikonem v hliníkovém profilu.
- Příkon na kanál 7,2 W/m (2 kanály 7,2 W/m)
- Napájecí napětí 24V
- Počet LED na metr 360 LED/m (2x180 LED/m)
- Stupeň odolnosti: IP20
- Šířka 10 mm
- TunableWhite 2700-6000 K
- CRI90

G LED pásek - nábytek



Technický popis

- LED pásek 4x 3,7m
- Barva: teplá bílá, stmívatelný
- Zafrézovaný do polic a ALU profilu
- Mléčný kryt
- Při zadním líci police, 25 mm od stěny
- Součást dodávky nábytku

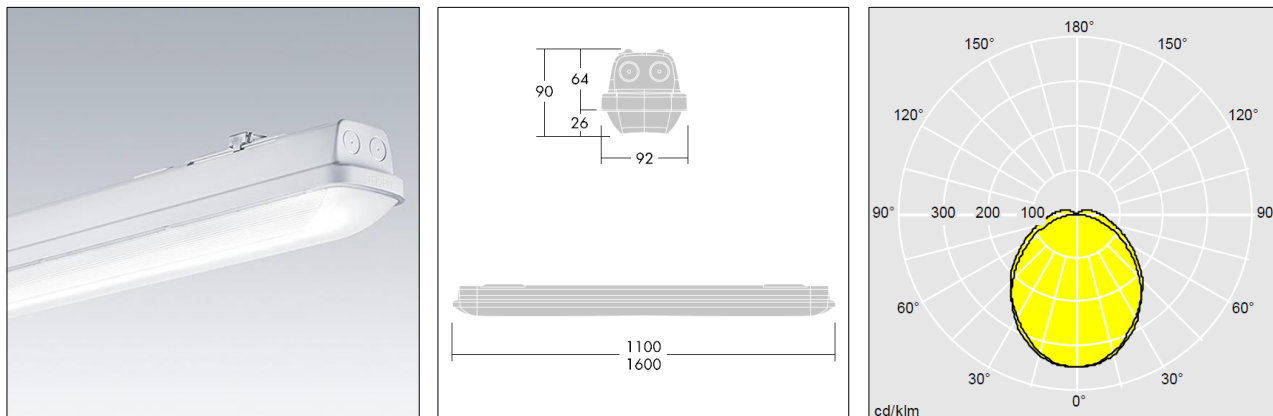
H Nástěnné svítidlo



Technický popis

- LED nástěnné svítidlo
- Materiál: kovové, hranaté; černá barva
- Stmívatelné

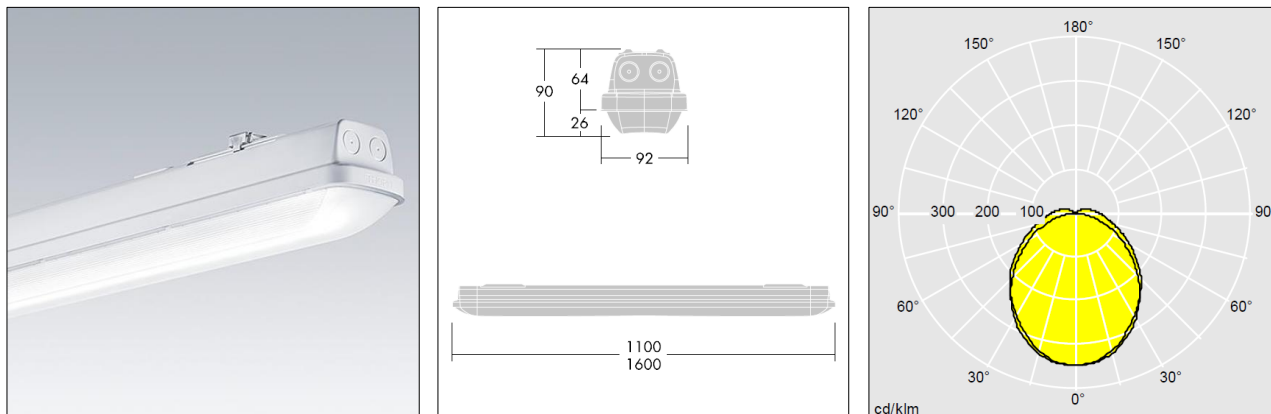
CH1 Přisazené prachotěsné LED svítidlo



Technický popis

- Přisazené LED stropní svítidlo v krytí IP66, odolné vůči prachu a vlhkosti
- Tělo svítidla vyrobené z polykarbonátu; barva světle-šedá
- Difuzor: opálový polykarbonát s vysokým přenosem a refrakčními hranoly
- Rozložení světla dle fotometrického diagramu
- Mechanismus umožňující snadnou montáž difuzoru bez upínacích prvků; lze montovat vertikálně i horizontálně
- Vhodné pro průběžné zapojení pomocí kabelu H05VV nebo NYM (jmenovitý proud 10A)
- Svítidlo je osazeno vodiči bez halogenů
- Stupeň krytí IP66; odolnost proti rozbití IK08
- Životnost LED diod minimálně 50 000 hodin až do poklesu světelného toku na 80 % počáteční hodnoty; L80 50 000 h při 25°C
- Barevná tolerance mezi několika svítidly (MacAdam): 3
- Reprodukce barev (index podání barev): Ra > 80; teplota chromatičnosti 4 000 K
- Celkový světelný tok minimálně 4 530 lm
- Měrný světelný výkon (účinnost svítidla) minimálně 129 lm/W ze svítidla nikoliv z čipu
- Vstupní příkon svítidla maximálně 35,2 W
- Provozní teplota: teplotní stálost v rozmezí -20°C - +35°C
- Rozměry: 1100 x 92 x 90 mm; hmotnost: 1,7 kg

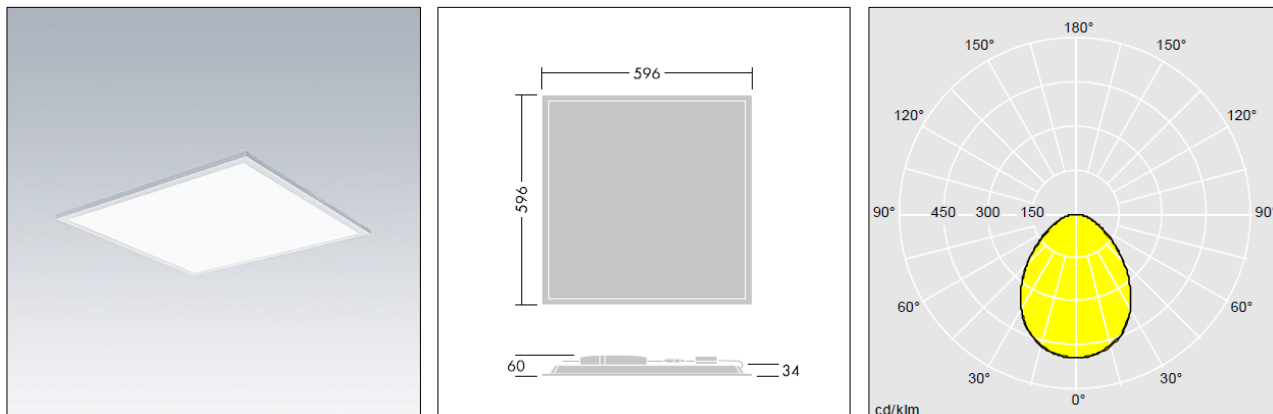
CH2 Přisazené prachotěsné LED svítidlo



Technický popis

- Přisazené LED stropní svítidlo v krytí IP66, odolné vůči prachu a vlhkosti
- Tělo svítidla vyrobené z polykarbonátu; barva světle-šedá
- Difuzor: opálový polykarbonát s vysokým přenosem a refrakčními hranoly
- Svítidlo je osazeno vodiči bez halogenů
- Rozložení světla dle fotometrického diagramu
- Stupeň krytí IP66; odolnost proti rozbití IK08
- Mechanismus easy-click umožňující snadnou montáž difuzoru bez upínacích prvků
- Vhodné pro průběžné zapojení pomocí kabelu H05VV nebo NYM (jmenovitý proud 10A)
- Životnost LED diod minimálně 50 000 hodin až do poklesu světelného toku na 90 % počáteční hodnoty; L90 50 000 h při 25°C
- Barevná tolerance mezi několika svítidly (MacAdam): 3
- Reprodukce barev (index podání barev): Ra > 80; teplota chromatičnosti 4 000 K
- Celkový světelný tok minimálně 6 790 lm
- Měrný světelný výkon (účinnost svítidla) minimálně 129 lm/W ze svítidla nikoliv z čipu
- Vstupní příkon svítidla maximálně 52,7 W
- Provozní teplota: teplotní stálost v rozmezí -20°C - +35°C
- Rozměry: 1600 x 92 x 90 mm; hmotnost: 2,1 kg

I Vestavné LED svítidlo

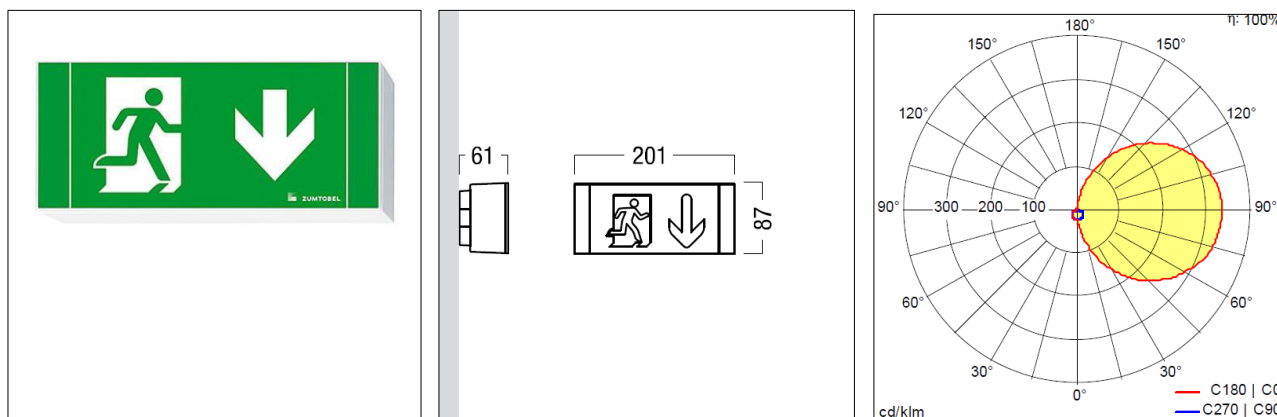


Technický popis

- Vestavné LED stropní svítidlo
- Tělo svítidla vyrobené z ocelového plechu; práškově nanášená bílá barva (RAL9016)
- Difuzor: opálový PMMA s mikroprizmatickou folií
- Rozložení světla dle fotometrického diagramu
- UGR < 19 (v souladu s EN12464-1)
- Stupeň krytí IP44/ IP20; odolnost proti rozbití IK03
- Elektrické připojení prostřednictvím svorkovnic se zasunutím kabelů; možnost smyčkování
- Životnost LED diod minimálně 50 000 hodin až do poklesu světelného toku na 80 % počáteční hodnoty; L80 50 000 h při 25°C
- Barevná tolerance mezi několika svítidly (MacAdam): 3
- Reprodukce barev (index podání barev): Ra > 90; teplota chromatičnosti 4 000 K
- Celkový světelný tok minimálně 4 100 lm
- Měrný světelný výkon (účinnost svítidla) minimálně 122 lm/W ze svítidla nikoliv z čipu
- Vstupní příkon svítidla maximálně 33,6 W
- Provozní teplota: teplotní stálost v rozmezí -20°C - +40°C
- Rozměry: 596 x 596 x 34 mm; hmotnost: 2 kg

Nouzové osvětlení

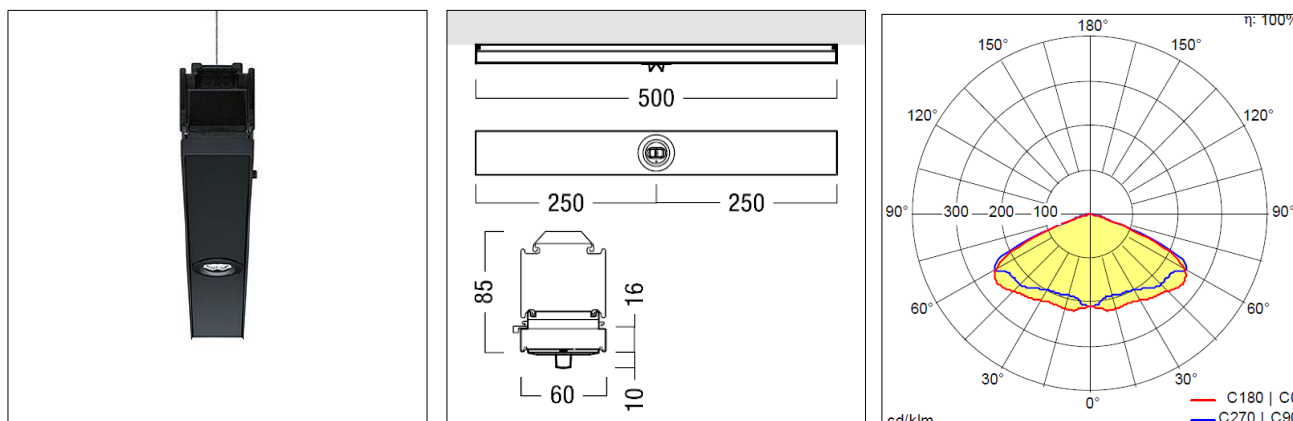
N1 Nástěnné signální únikové LED svítidlo



Technický popis

- Signální únikové nástěnné LED svítidlo s piktogramem
- Tělo svítidla vyrobeno z tlakově litého tenkovrstvého hliníku; práškově nanášená bílá barva; difuzor vyrobený z polykarbonátu; křišťálově čiře TPE těsnění
- Svítidlo s lokálním napájením baterie na 1 h nouzového osvětlení; s auto-testem a zobrazením stavu svítidla pomocí stavové LED diody; volitelné monitorování svítidla přes DALI
- Rovnoměrné podsvícení piktogramu; svítivost > 200 cd/m²; digitálně tištěný piktogram
- Rozhraní NFC pro adresování, konfiguraci a údržbu pomocí nástroje PROset Pen nebo mobilní aplikace
- Napájení: 220-240 V AC (+/- 10%) 50-60 Hz; 176-280 V DC; možnost smyčkování
- Přívod kabelů z jakékoliv strany svítidla; flexibilní vedení kabelů v základně svítidla
- Uchycení bezrámového piktogramu a výměna baterií bez použití nářadí
- Svítidlo je osazeno kabelovými vodiči bez halogenů
- Stupeň krytí IP54; odolnost proti rozbití IK03, třída bezpečnosti SC1
- Životnost LED diod minimálně 50 000 hodin až do poklesu světelného toku na 90 % počáteční hodnoty; L90 50 000 h při 25°C
- Celkový nouzový světelný tok minimálně 1 lm
- Celkový světelný tok minimálně 18 lm
- Měrný světelný výkon (účinnost svítidla) minimálně 5 lm/W ze svítidla nikoliv z čipu
- Vstupní příkon svítidla maximálně 3,9 W
- Provozní teplota: teplotní stálost při trvalém provozu +5°C - +30°C; teplotní stálost při netrvalém provozu +5°C - +35°C
- Rozměry: 201 x 87 x 61 mm; rozměry piktogramu 201 x 87 x 16 mm; hmotnost: 0,71 kg
- Dohledová vzdálenost dle EN 1838: minimálně 16 m
- Příslušenství: jednostranný piktogram se šipkou dolů (podle ISO 7010)

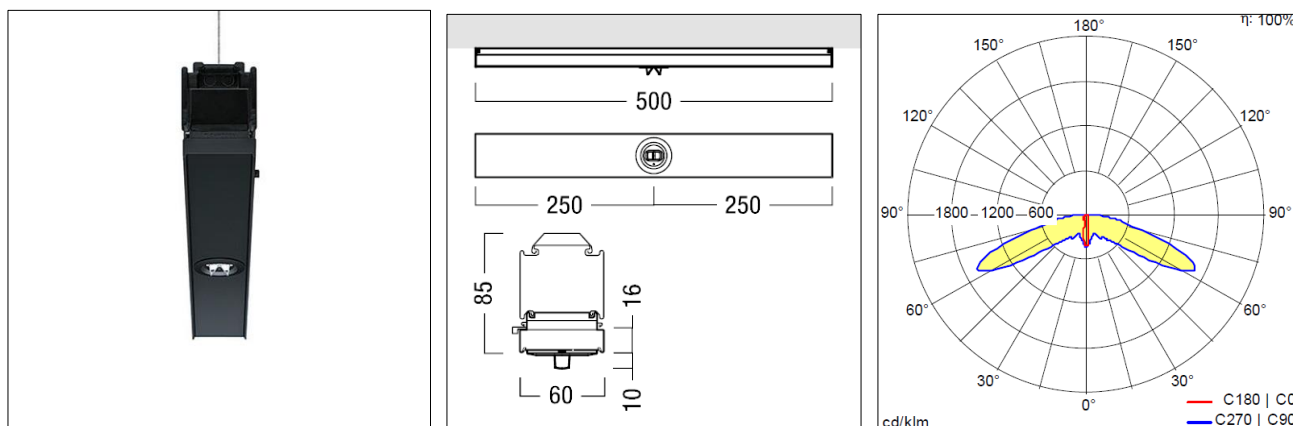
N2 ANT Lištové nouzové svítidlo protipanické



Technický popis

- LED nouzové svítidlo s 2 LED diodami pro protipanické osvětlení s min. 0,5 lux podle EN 1838 do minimálně 11-žilového lištového systému nepřetržitých řad vč. adaptéru pro jednoduchou montáž bez použití nářadí
- Možnost osazení do lištového systému v milimetrových krocích bez použití nářadí
- Tělo vyrobeno z ocelového plechu s polyesterovou černou barvou (RAL 9005); čočka z polykarbonátu
- Svítidlo s lokálním napájením baterie na 1 h nouzového osvětlení; s auto-testem a zobrazením stavu svítidla pomocí stavové LED diody; volitelné monitorování svítidla přes DALI
- Rozhraní NFC pro adresování, konfiguraci a údržbu pomocí nástroje PROset Pen nebo mobilní aplikace
- Napájení: 220-240 V AC (+/- 10%) 50-60 Hz; 176-280 V DC
- Svítidlo je osazeno kabelovými vodiči bez halogenů a silikonů
- Stupeň krytí IP20; odolnost proti rozbití IK04, třída bezpečnosti SC1
- Životnost LED diod minimálně 100 000 hodin až do poklesu světelného toku na 95 % počáteční hodnoty; L95 100 000 h při 25°C
- Barevná tolerance mezi několika svítidly (MacAdam): 5
- Reprodukce barev (index podání barev): Ra > 70; teplota chromatičnosti 4 000 K
- Celkový světelný tok minimálně 174 lm
- Měrný světelný výkon (účinnost svítidla) minimálně 37 lm/W ze svítidla nikoliv z čipu
- Vstupní příkon svítidla maximálně 4,7 W
- Provozní teplota: teplotní stálost v rozmezí +5°C - +30°C
- Rozměry: 500 x 60 x 85 mm; hmotnost: 1 kg

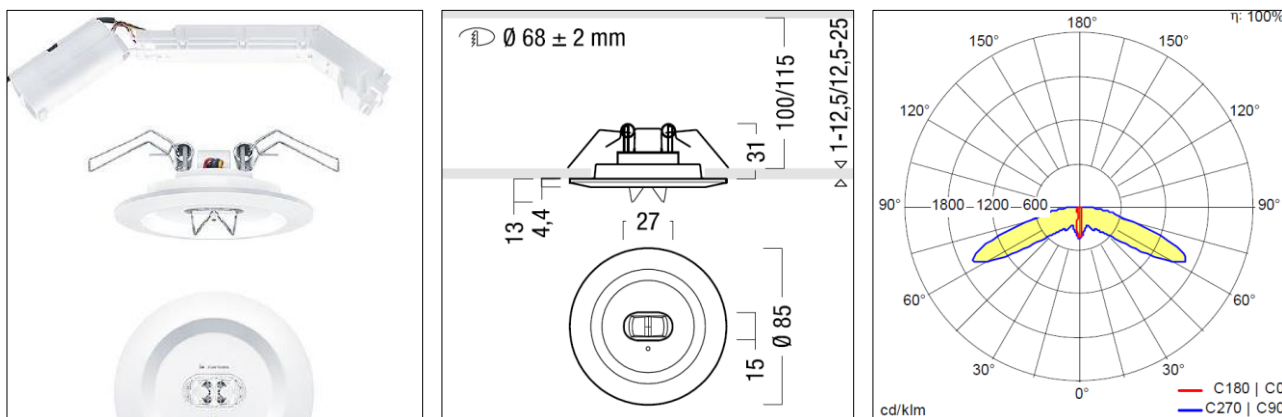
N2 ESC Lištové nouzové svítidlo protipanické



Technický popis

- LED nouzové svítidlo s 2 LED diodami pro osvětlení nouzových únikových cest s min. 1,0 lux podle EN 1838 do minimálně 11-žilového lištového systému nepřetržitých řad vč. adaptéru pro jednoduchou montáž bez použití nářadí
- Možnost osazení do lištového systému v milimetrových krocích bez použití nářadí
- Tělo vyrobeno z ocelového plechu s polyesterovou černou barvou (RAL 9005); čočka z polykarbonátu
- Svítidlo s lokálním napájením baterie na 1 h nouzového osvětlení; s auto-testem a zobrazením stavu svítidla pomocí stavové LED diody; volitelné monitorování svítidla přes DALI
- Rozhraní NFC pro adresování, konfiguraci a údržbu pomocí nástroje PROset Pen nebo mobilní aplikace
- Napájení: 220-240 V AC (+/- 10%) 50-60 Hz; 176-280 V DC
- Svítidlo je osazeno kabelovými vodiči bez halogenů a silikonů
- Stupeň krytí IP20; odolnost proti rozbití IK04, třída bezpečnosti SC1
- Životnost LED diod minimálně 100 000 hodin až do poklesu světelného toku na 95 % počáteční hodnoty; L95 100 000 h při 25°C
- Barevná tolerance mezi několika svítidly (MacAdam): 5
- Reprodukce barev (index podání barev): Ra > 70; teplota chromatičnosti 4 000 K
- Celkový světelný tok minimálně 250 lm
- Měrný světelný výkon (účinnost svítidla) minimálně 53 lm/W ze svítidla nikoliv z čipu
- Vstupní příkon svítidla maximálně 4,7 W
- Provozní teplota: teplotní stálost v rozmezí +5°C - +30°C
- Rozměry: 500 x 60 x 85 mm; hmotnost: 0,84 kg

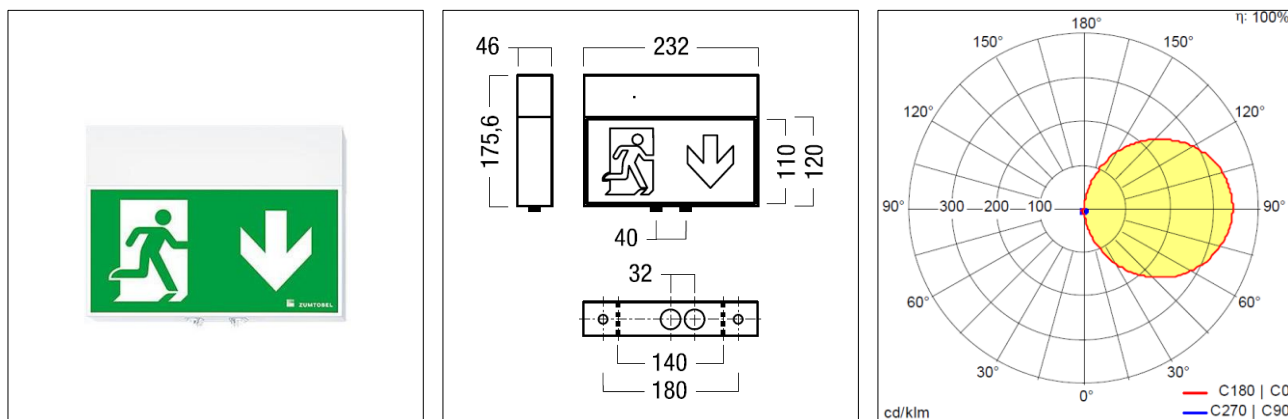
N3 Vestavné nouzové svítidlo pro únikové cesty



Technický popis

- Vestavné LED nouzové svítidlo s 2 LED diodami pro osvětlení nouzových únikových cest s min. 1,0 lux podle EN 1838 s vysokým výkonem
- Stropní vestavné svítidlo pro 68 mm kruhový výřez a tloušťku stropu 1-25 mm
- Rychlá a snadná instalace svítidla bez nářadí pomocí speciálně tvarovaných přídržných pružin; možná výměna řídicí jednotky bez použití nářadí
- Tělo driveru vyrobeno z polypropylenu; kryt z tlakově litého tenkovrstvého hliníku; práškově nanášená barva bílá (blízko RAL9016); čočka z polykarbonátu
- Svítidlo s lokálním napájením baterie na 3 h nouzového osvětlení; s auto-testem a zobrazením stavu svítidla pomocí stavové LED diody; volitelné monitorování svítidla přes DALI
- Rozhraní NFC pro adresování, konfiguraci a údržbu pomocí nástroje PROset Pen nebo mobilní aplikace
- Napájení: 220-240 V AC (+/- 10%) 50-60 Hz; 176-280 V DC; možnost smyčkování
- Svítidlo je osazeno vodiči bez halogenů a silikonů
- Stupeň krytí IP40/ IP20; odolnost proti rozbití IK04, třída bezpečnosti SC1
- Životnost LED diod minimálně 100 000 hodin až do poklesu světelného toku na 95 % počáteční hodnoty; L95 100 000 h při 25°C
- Barevná tolerance mezi několika svítidly (MacAdam): 5
- Reprodukce barev (index podání barev): Ra > 70; teplota chromatičnosti 4 000 K
- Celkový světelný tok minimálně 436 lm
- Celkový nouzový světelný tok minimálně 436 lm
- Měrný světelný výkon (účinnost svítidla) minimálně 47 lm/W ze svítidla nikoliv z čipu
- Vstupní příkon svítidla maximálně 9,3 W
- Provozní teplota: teplotní stálost při trvalém provozu +5°C - +25°C; teplotní stálost při netrvalém provozu +5°C - +35°C
- Rozměry: Ø85 x 4 mm; hmotnost: 0,75 kg

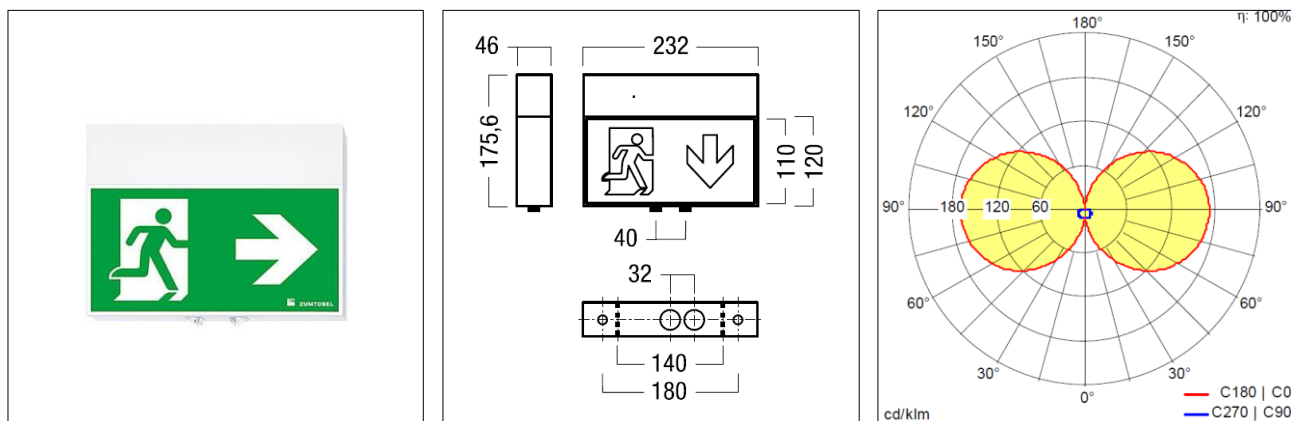
N4 Stropní signální únikové LED svítidlo



Technický popis

- Signální únikové stropní LED svítidlo s piktogramem
- Tělo svítidla vyrobeno z polykarbonátu; kryt piktogramu z polykarbonátu; barva bílá (RAL 9016)
- Svítidlo s lokálním napájením baterie na 1 h nouzového osvětlení; s auto-testem a zobrazením stavu svítidla pomocí stavové LED diody; volitelné monitorování svítidla přes DALI
- Rovnoměrné podsvícení piktogramu; svítivost > 500 cd/m²; digitálně tištěný piktogram
- Funkce únikového osvětlení - extra doplňkové 2 LED diody a asymetrické čočky otočné o 360° pro osvětlení únikové cesty
- Napájení: 220-240 V AC (+/- 10%) 50-60 Hz
- Svítidlo je osazeno kabelovými vodiči bez halogenů
- Stupeň krytí IP42; odolnost proti rozbití IK05, třída bezpečnosti SC2
- Životnost LED diod minimálně 50 000 hodin až do poklesu světelného toku na 90 % počáteční hodnoty; L90 50 000 h při 25°C
- Celkový nouzový světelný tok minimálně 60 lm
- Celkový světelný tok minimálně 88 lm
- Měrný světelný výkon (účinnost svítidla) minimálně 9 lm/W ze svítidla nikoliv z čipu
- Vstupní příkon svítidla maximálně 6,6 W
- Provozní teplota: teplotní stálost při trvalém provozu +5°C - +30°C; teplotní stálost při netrvalém provozu +5°C - +35°C
- Rozměry: 232 x 46 x 176 mm; rozměry piktogramu 222 x 5 x 110 mm; hmotnost: 0,69 kg
- Dohledová vzdálenost dle EN 1838: minimálně 22 m
- Příslušenství: jednostranný piktogram se šipkou dolu (podle ISO 7010)

N5 Stropní signální únikové LED svítidlo

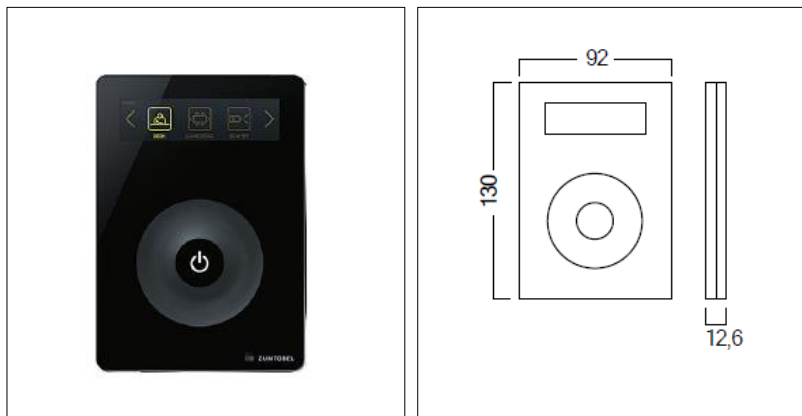


Technický popis

- Signální únikové stropní LED svítidlo s piktogramem
- Tělo svítidla vyrobeno z polykarbonátu; kryt piktogramu z polykarbonátu; barva bílá (RAL 9016)
- Rovnoměrné podsvícení piktogramu; svítivost > 500 cd/m²; digitálně tištěný piktogram
- Funkce únikového osvětlení - extra doplňkové 2 LED diody a asymetrické čočky otočné o 360° pro osvětlení únikové cesty
- Svítidlo s lokálním napájením baterie na 1 h nouzového osvětlení; s auto-testem a zobrazením stavu svítidla pomocí stavové LED diody; volitelné monitorování svítidla přes DALI
- Napájení: 220-240 V AC (+/- 10%) 50-60 Hz
- Svítidlo je osazeno kabelovými vodiči bez halogenů
- Stupeň krytí IP42; odolnost proti rozbití IK05, třída bezpečnosti SC2
- Životnost LED diod minimálně 50 000 hodin až do poklesu světelného toku na 90 % počáteční hodnoty; L90 50 000 h při 25°C
- Celkový nouzový světelný tok minimálně 77 lm
- Celkový světelný tok minimálně 89 lm
- Měrný světelný výkon (účinnost svítidla) minimálně 12 lm/W ze svítidla nikoliv z čipu
- Vstupní příkon svítidla maximálně 6,6 W
- Provozní teplota: teplotní stálost při trvalém provozu +5°C - +30°C; teplotní stálost při netrvalém provozu +5°C - +35°C
- Rozměry: 232 x 46 x 176 mm; rozměry piktogramu 222 x 5 x 110 mm; hmotnost: 0,69 kg
- Dohledová vzdálenost dle EN 1838: minimálně 22 m
- Příslušenství: oboustranný piktogram se šipkou vlevo/vpravo (podle ISO 7010)

Řízení osvětlení

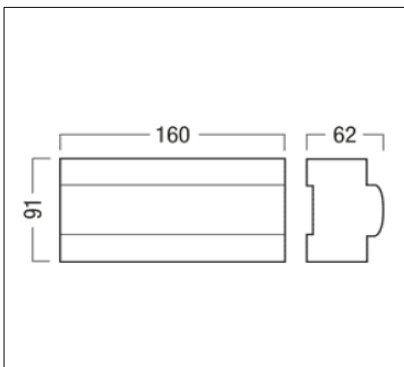
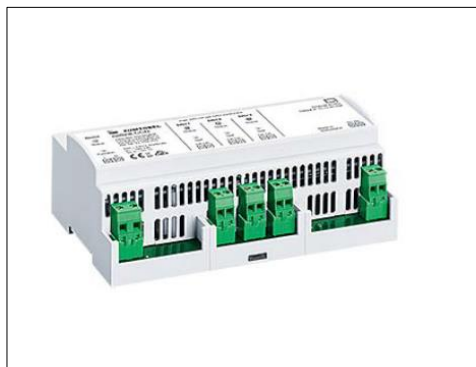
Scénický ovládač



Technický popis

- Scénické tablo pro volbu až 20 scén, případně pro změnu intenzity či barvy světla
- Snadná montáž
- Materiál: sklo; bez halogenů; barva černá (RAL 9005)
- Provozní teplota: 0°C - +50°C
- Rozměry: 130 x 92 x 50 mm
- Stupeň krytí IP20
- Hmotnost: 0,3 kg

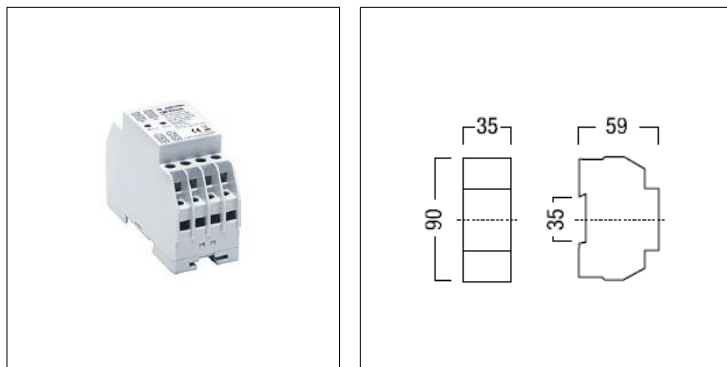
Centrální jednotka do rozvaděče



Technický popis

- Centrální kontrolér pro automatizaci až 250 aktorů
- Slouží pro ovládání svítidel, žaluzií, oken, atd., komunikuje s ostatními prvky
- Slouží k adresování i konfiguraci svítidel, pomocí dalších jednotek možno ovládat centrálně celou budovu
- U stmívání svítidel jde o rozsah 1-100%
- Umožňuje ovládat speciální i "Tunable white" svítidla
- Umožňuje ovládat speciální RGBW svítidla
- U stmívání svítidel jde o rozsah 1-100%, možnost napojení přes RJ45, podporuje již DALI-2
- Na sběrnice Lm-Bus jsou napojeny systémové ovladače a veškeré systémové komponenty v NN rozvaděčích
- Způsob montáže : na DIN lištu
- Počet DALI okruhů : 3
- Barva tělesa : bílá
- Krytí : IP20
- Hmotnost : 0,6 kg

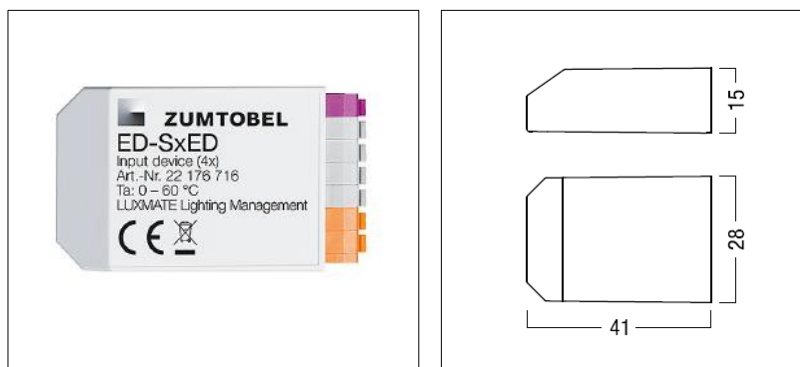
Napaječ sběrnice



Technický popis

- Sběrníkové napájení pro 35 uživatelů sběrnice
- Provozní okolní teplota: 0°C - +50°C
- Stupeň krytí IP20
- Rozměry: 90 x 35 x 59 mm, hmotnost: 0,09 kg

Jednotka pro impulsní vstupy - pod tlačítko do krabice



Technický popis

- Univerzální impulsní vstup 4x, adresovatelnými vstupy pro integraci konvenčních světelných spínačů, detektorů pohybu, časových spínačů nebo jiných kontaktních spínačů do DALI sběrnice řízeného systému osvětlení
- Vstup DALI vydrží externí napětí 230/240V.
- Instaluje se do zásuvky (Ø 53 mm, výška 15 mm) umístěné za vypínačem
- Kontaktní spínače musí mít izolovaný spínací kontakt dimenzovaný na minimálně 15VDC a musí být vhodný pro připojení na vstupní linky modulu
- Rozměry 41,2 x 28,2 mm, hmotnost: 0,03 kg