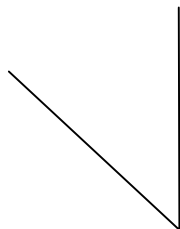
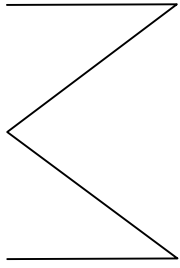
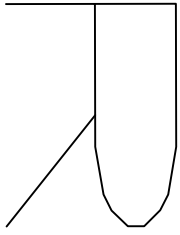


R050124



R050124

ČZÚ—RESTAURANT FARMA

Rozvaděč je umístěn v samostatném požárním úseku.

VÝROBCE ROZVADĚČE JE POVINEN PROVÉST, VE SMYSLU
PLATNÉ LEGISLATIVY A ČSN EN IEC 614 39-1—ed.3:2022/Oprava 1,
OVĚŘENÍ NÁVRHU ROZVADĚČE

Skříňový, s dveřmi, 1 pole, nátěr typový.
Krytí IP40/IP20—při otevřených dveřích.

Rozměry(š/v/h)—600/1560/263

Napěťová soustava:3NPE 50Hz 400V/TN-S
Ochrana před nebezpečným dotykovým
napětím:automatickým odpojením od zdroje.

STANDARD: EATON

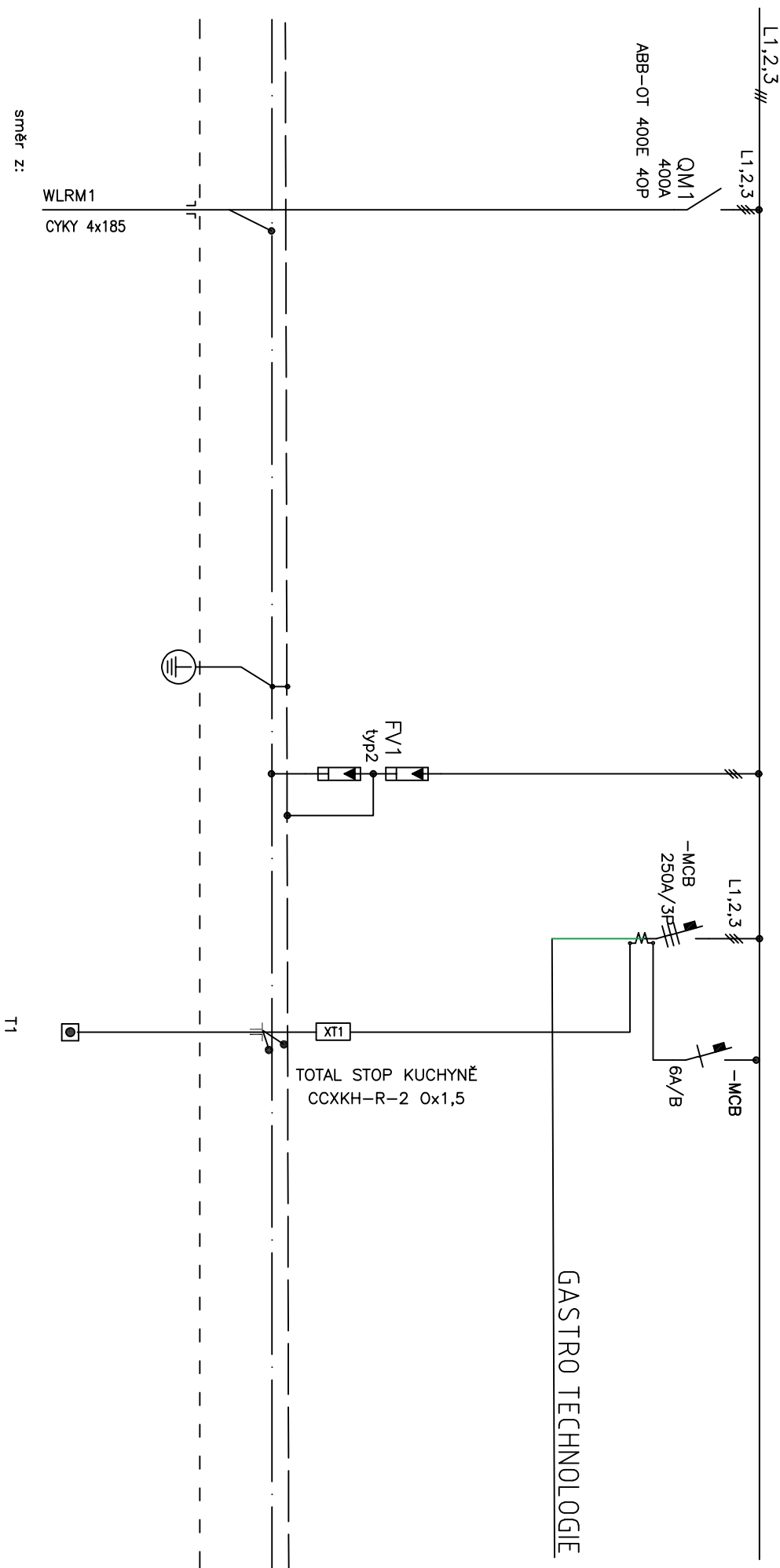
Předjištění proudových chráničů—dle ČSN EN 61 009-1.

Použití přístrojů bez vlastní nadproudové ochrany.

3 PE+N ~50Hz 400V/ TN-C-S, In = 400A, Ik < 10kA

L1:HNĚDA
L2:ČERNA
L3:ŠEDA

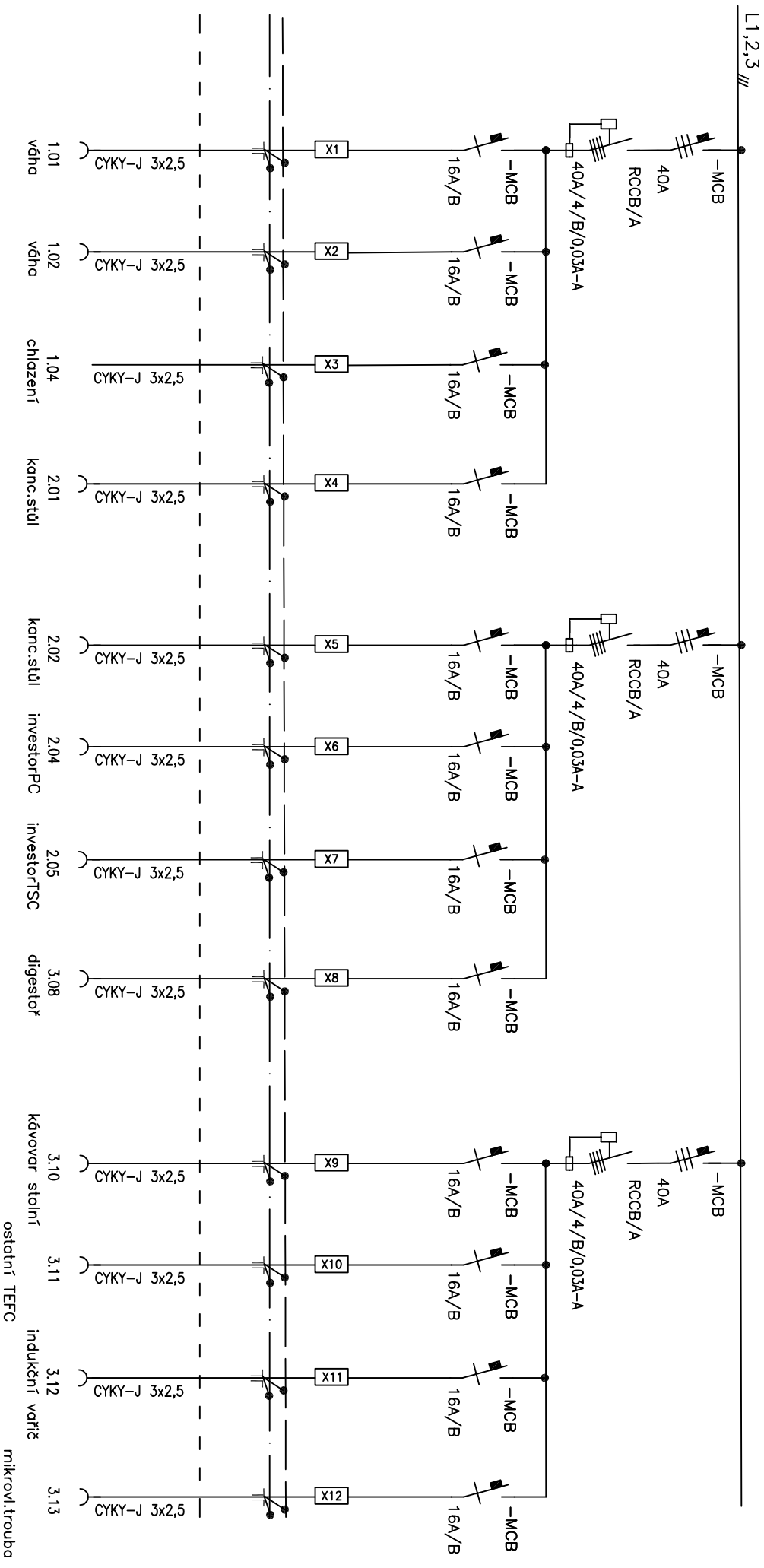
ČZÚ-RESTAURANT FARMA



směr z:

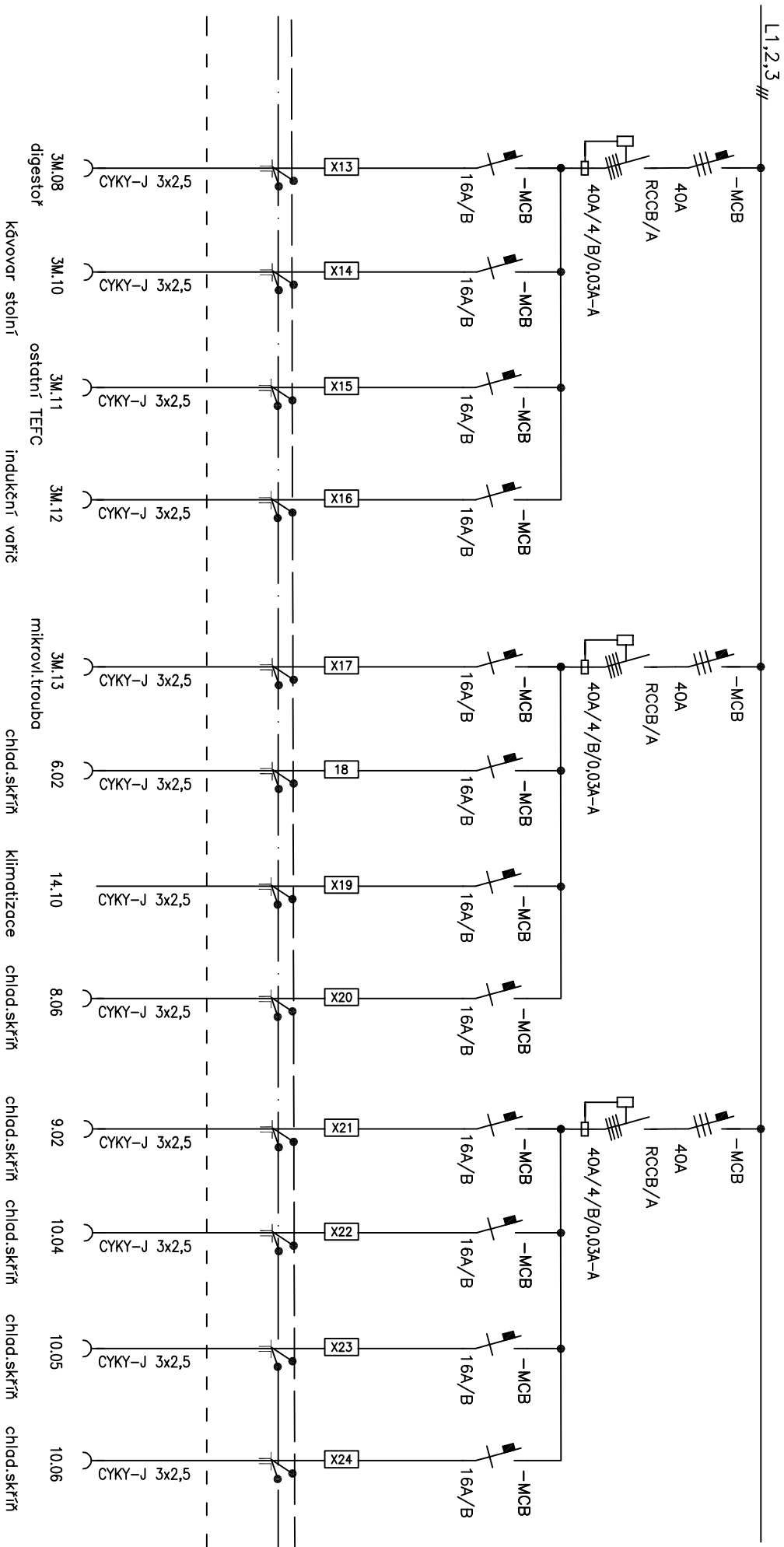
Z nyní dostrojeného, minule prázdného pole č.1, RM1
ABB-XT5N 400 Ekip Dip LS/1
In=400A/327A
RM1:osazeno nepřímé měření,
MTP 400A/5A; tř.přesnosti:0,5
L1:HNĚDA
L2:ČERNA
L3:ŠEDA

RM1.7 R050124



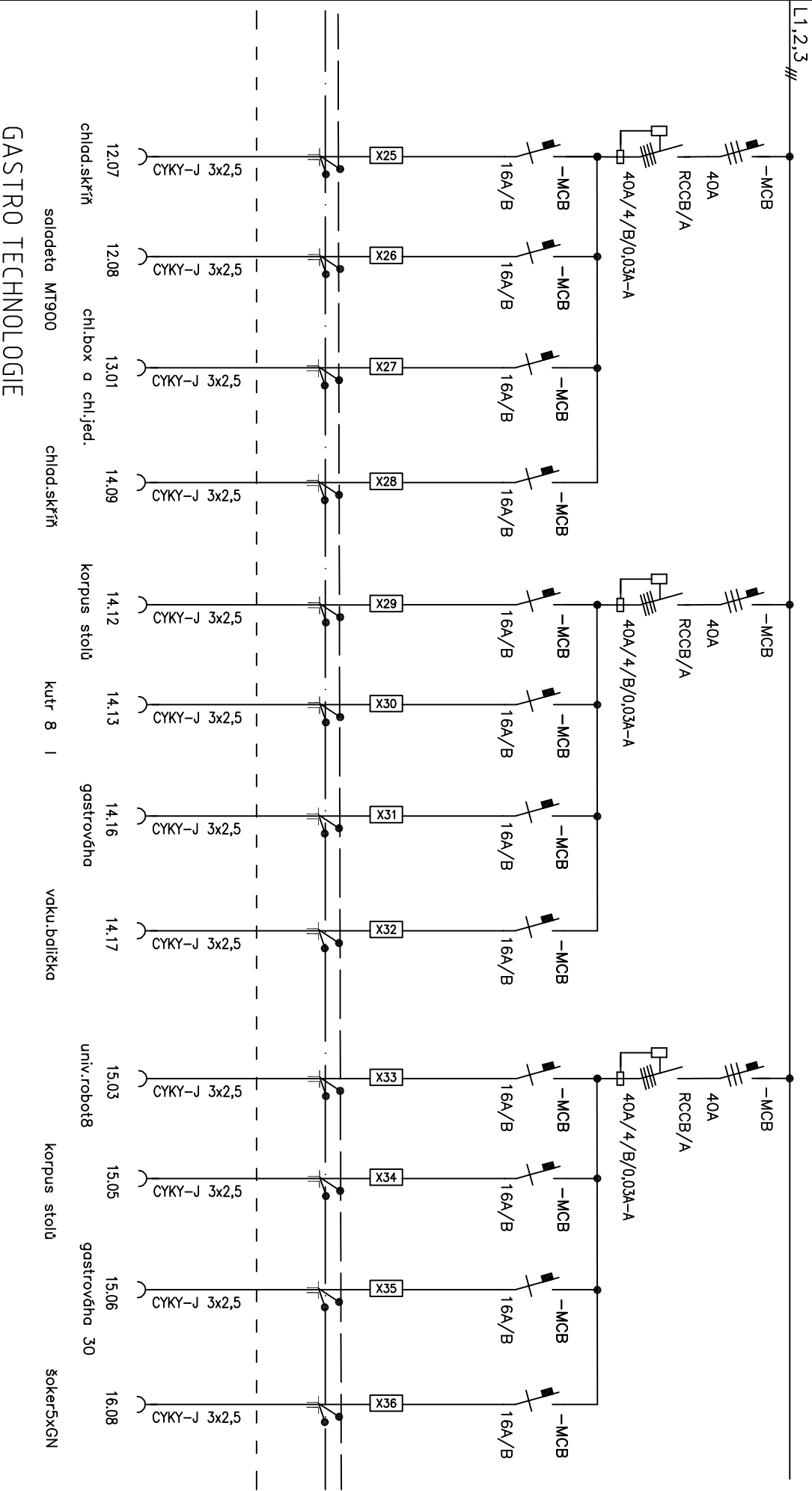
GASTRO TECHNOLOGIE

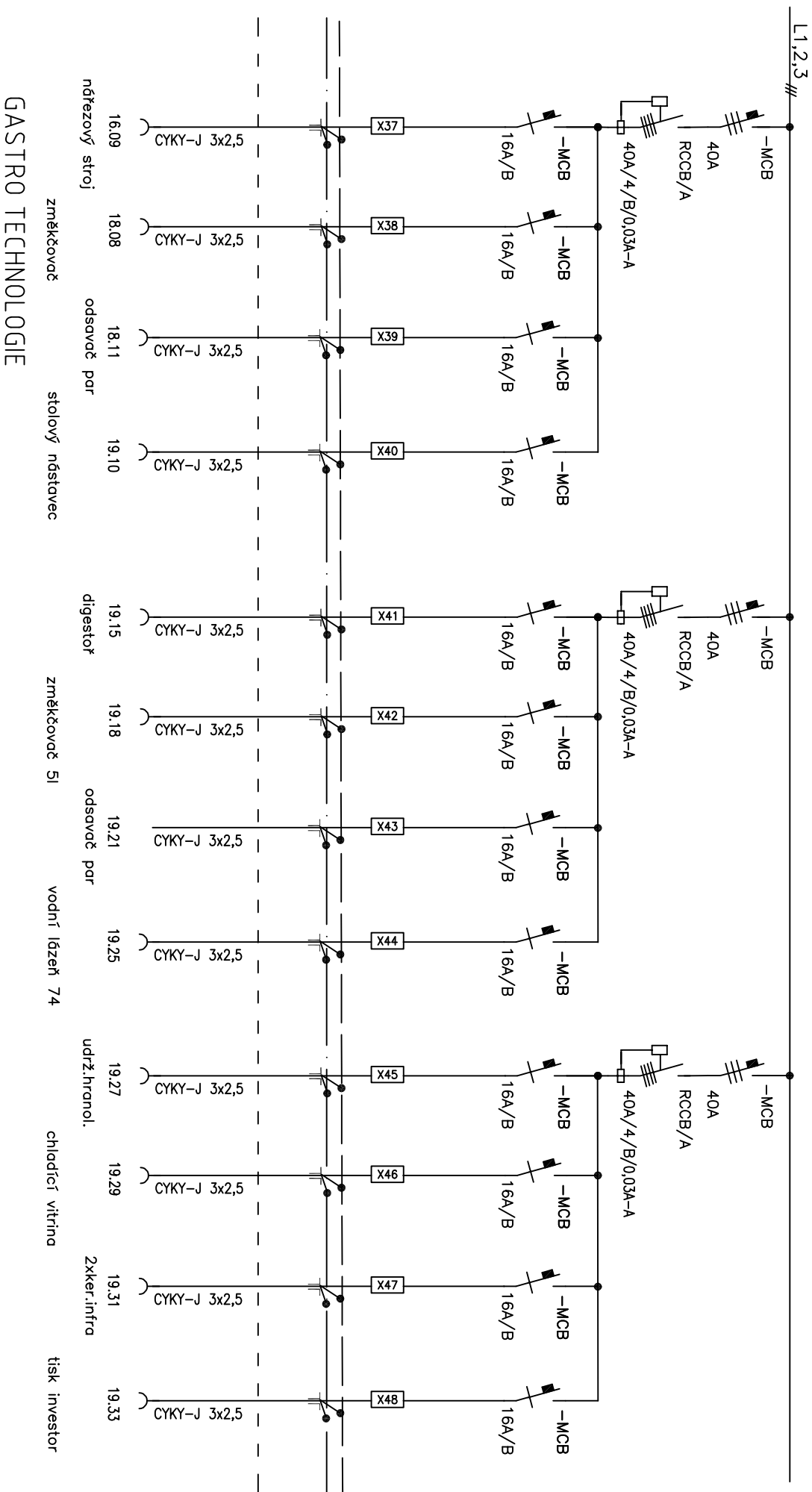
L1: HNĚDÁ
L2: ČERNÁ
L3: ŠEDÁ



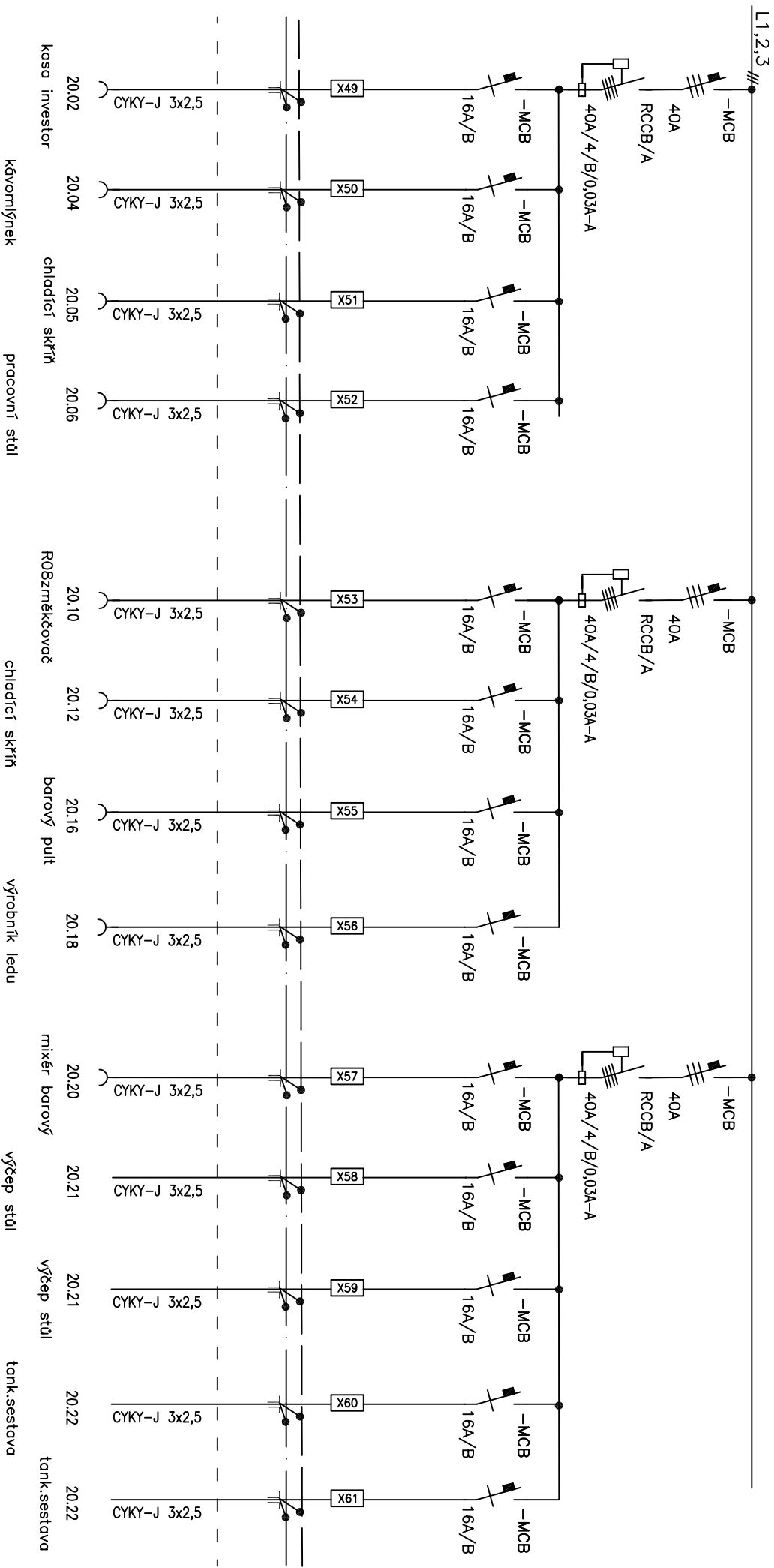
GASTRO TECHNOLOGIE

RM1.7 R050124



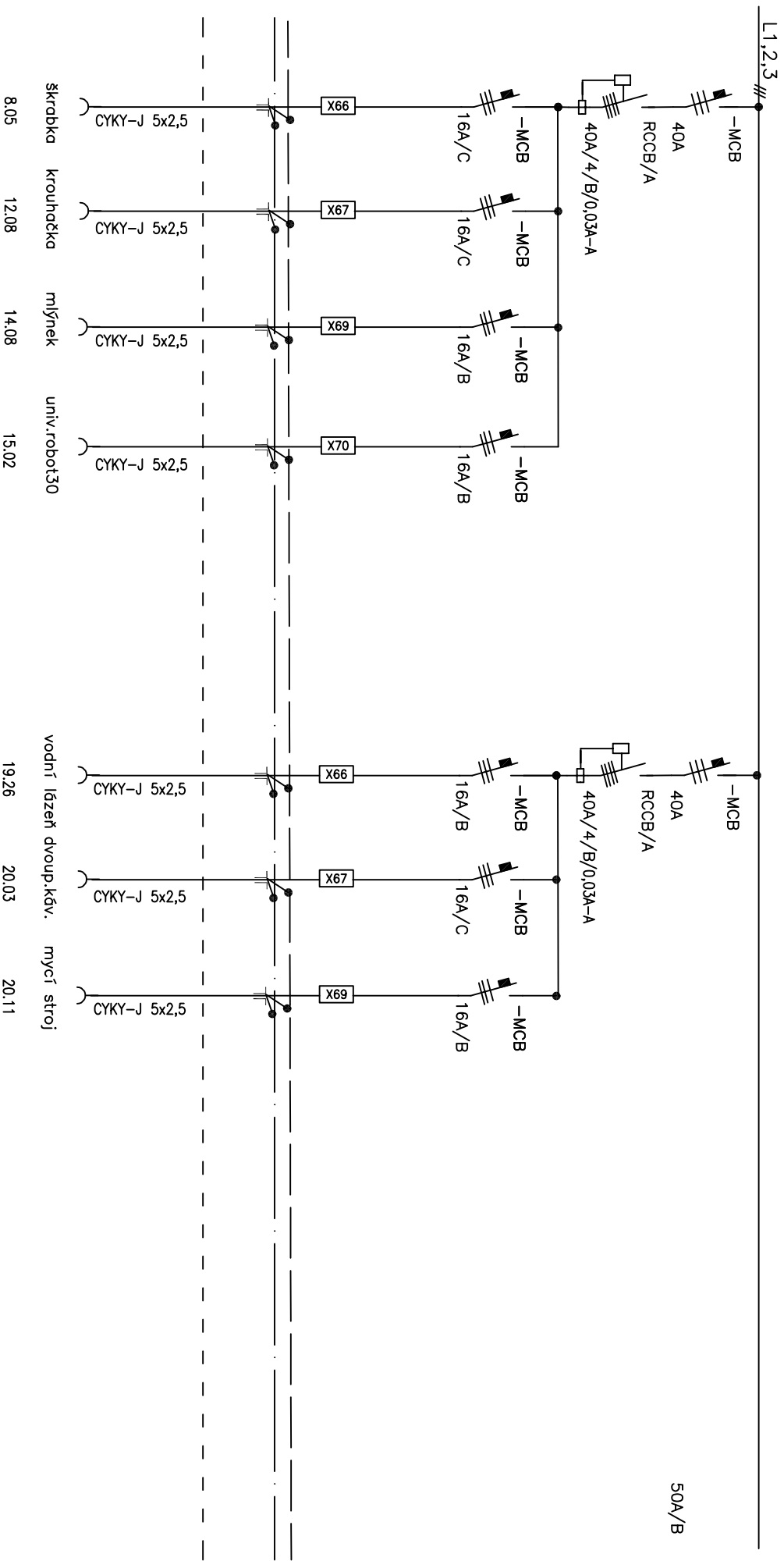


GASTRO TECHNOLOGIE

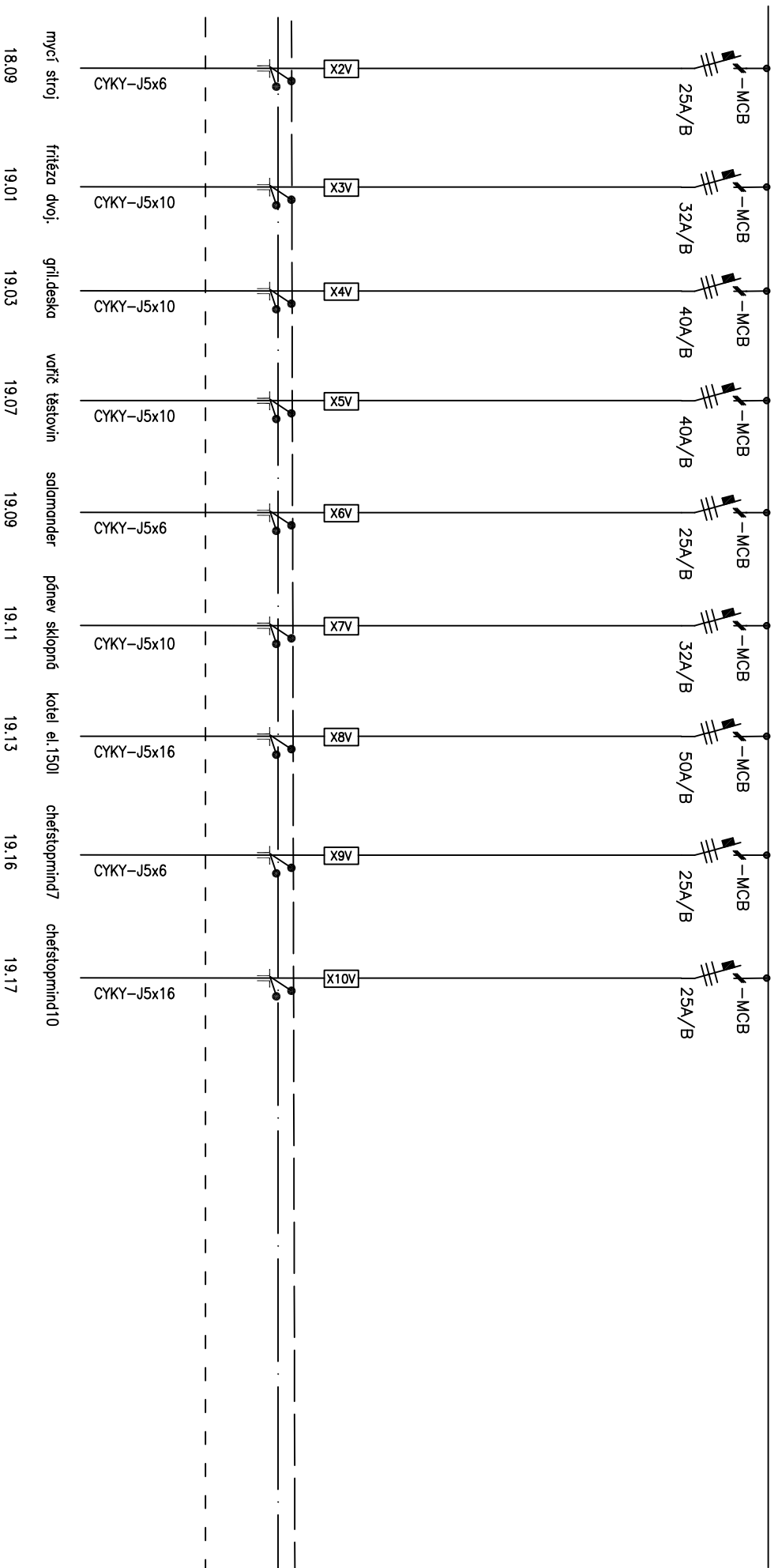


GASTRO TECHNOLOGIE

RM1.7 R050124



GASTRO TECHNOLOGIE

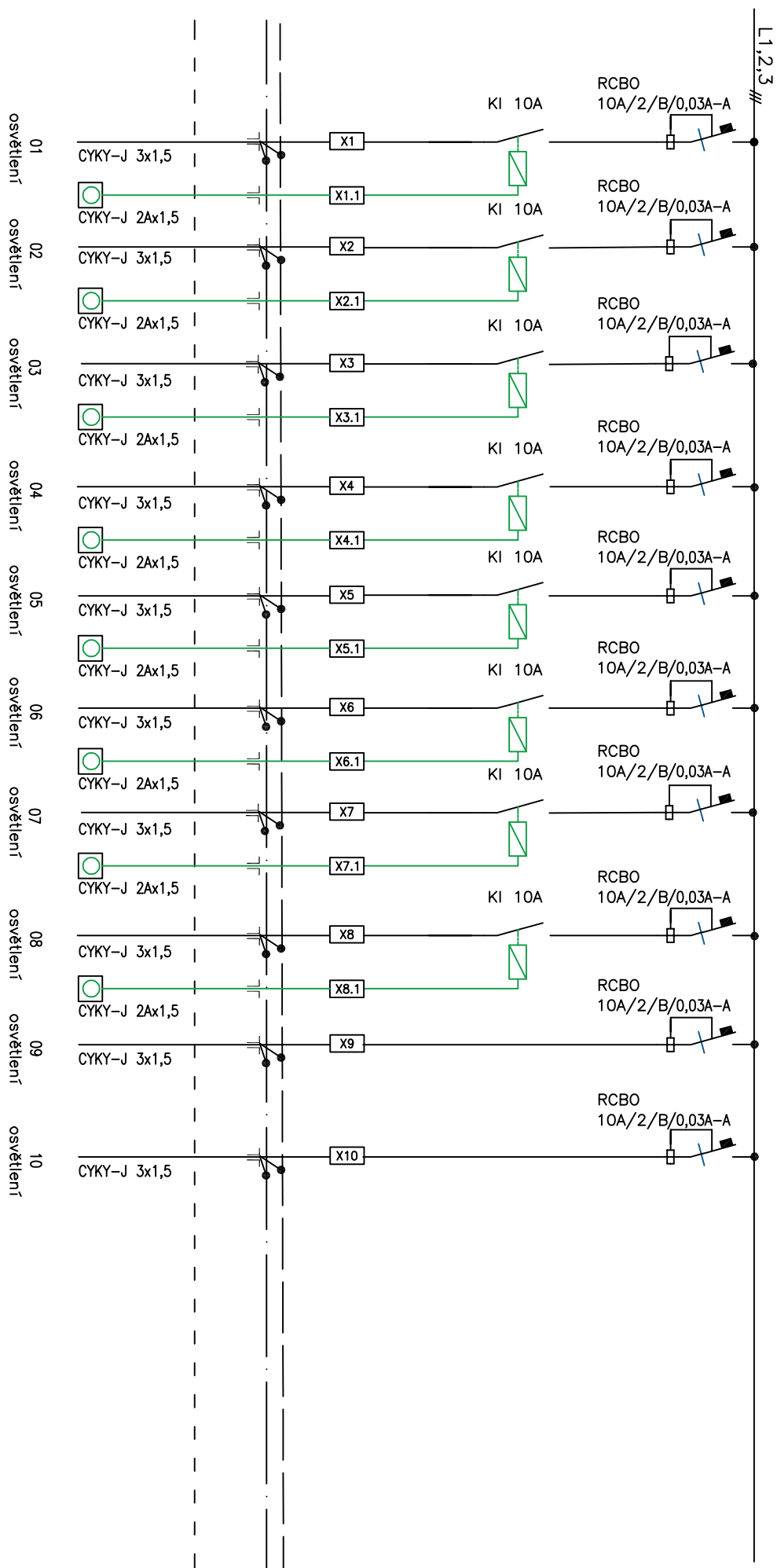


GASTRO TECHNOLOGIE

3 PE+N ~50Hz 400V/ TN-C-S, I_n = 400A, I_k < 10kA

ČZÚ – RESTAURANT FARMÁ

L1:HNĚDA
L2:ČERNÁ
L3:ŠEDÁ



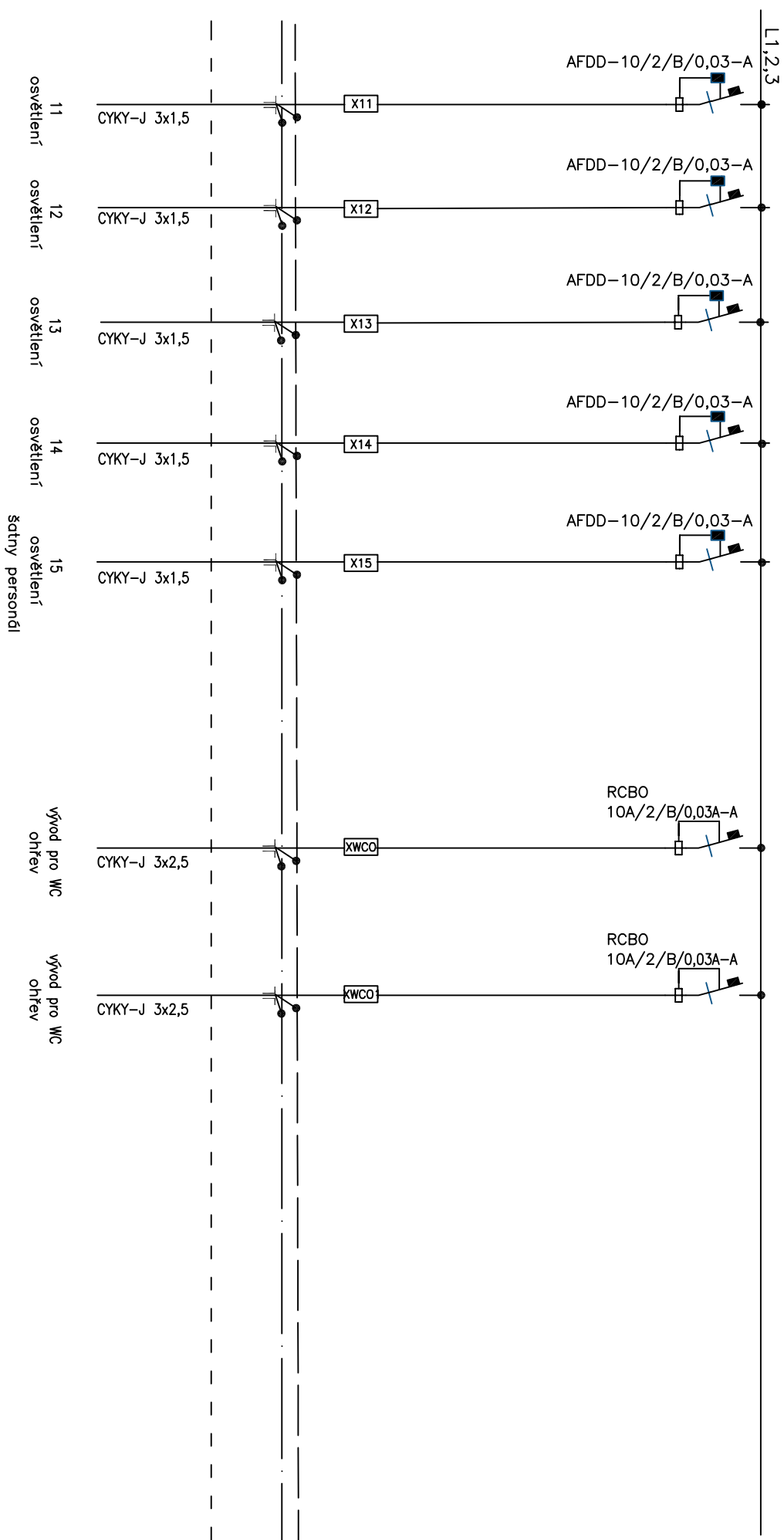
1.NP-světelné okruhy restaurant

RM1.7 R050124

3 PE+N ~50Hz 400V/ TN-C-S, In = 400A, Ik < 10kA

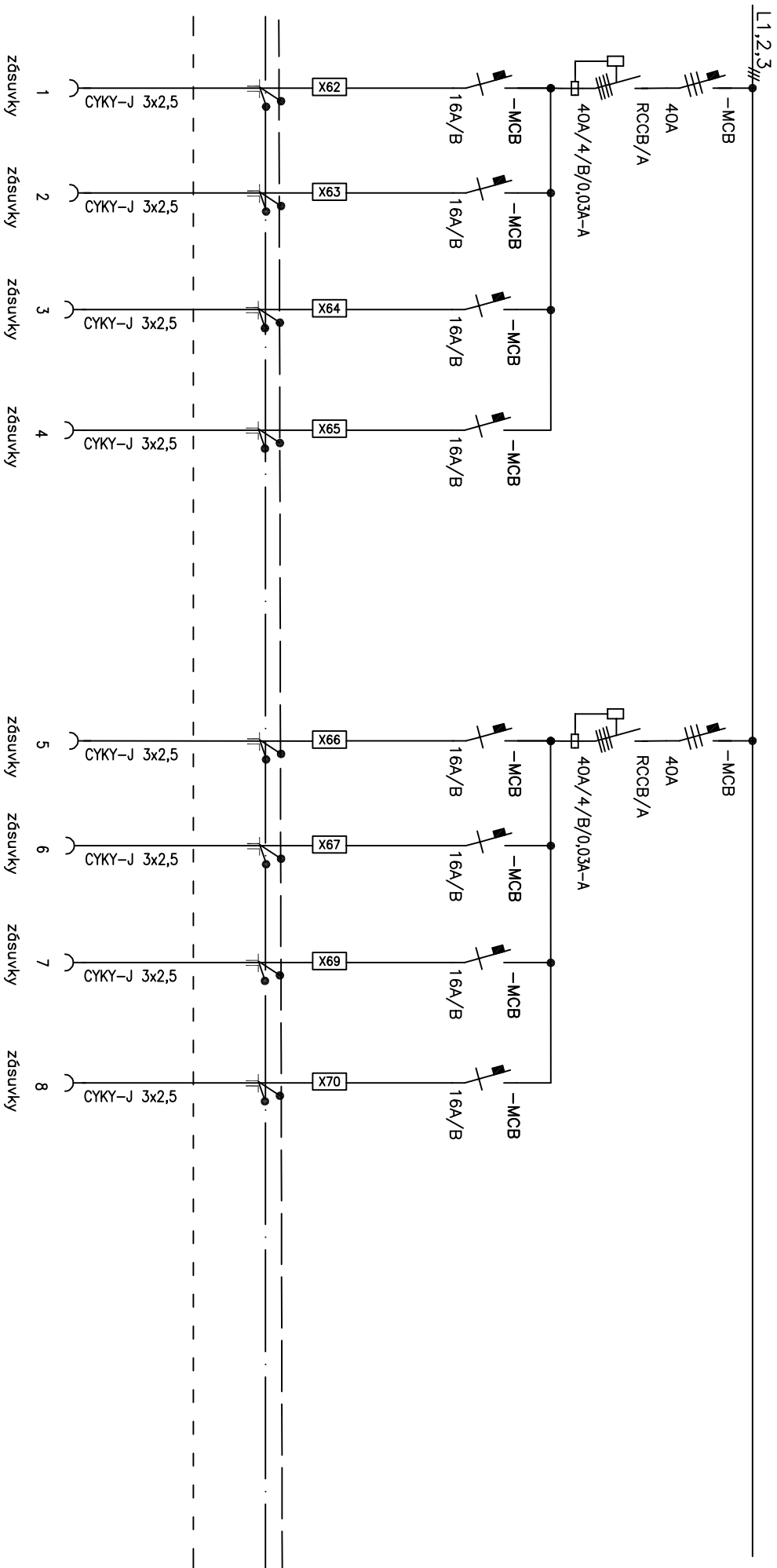
L1:HNĚDA
L2:ČERNÁ
L3:ŠEDÁ

ČZÚ – RESTAURANT FARMÁ



1.NP-světelné okruhy gastro

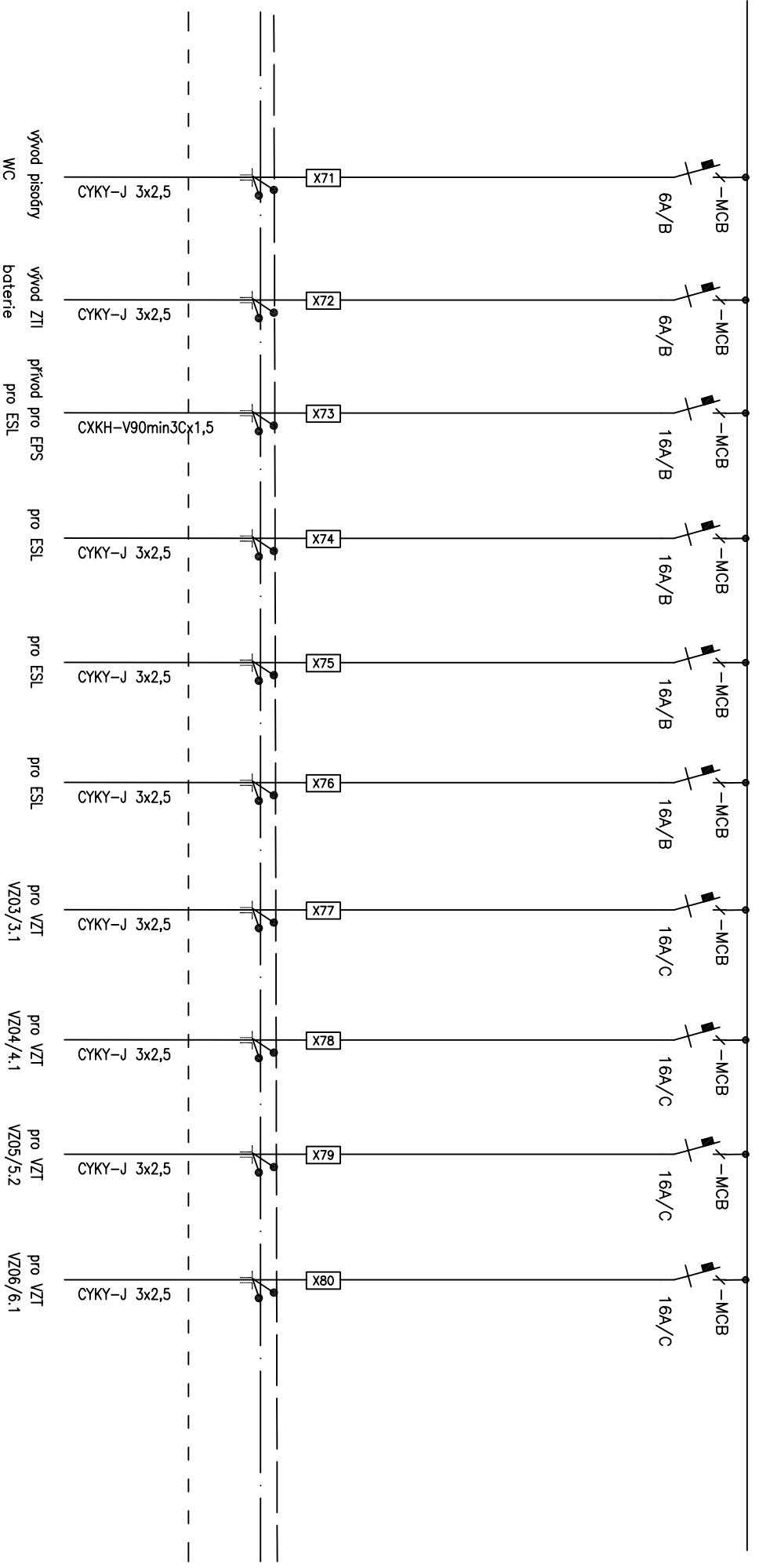
RM1.7 R050124



ZÁSUVKY RESTAURANT

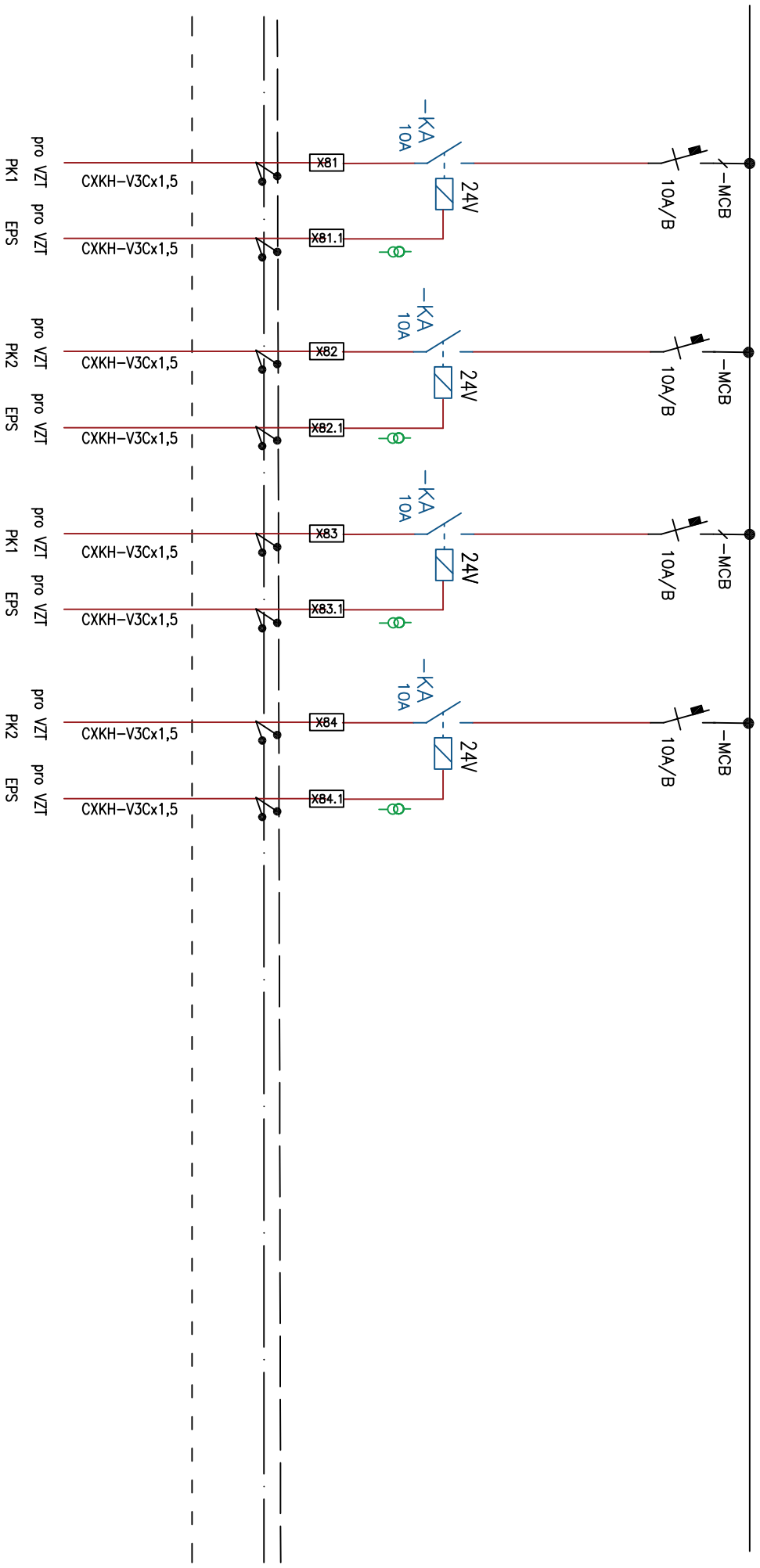
L1:HNĚDA
L2:ČERNÁ
L3:ŠEDA

ČZŮ – RESTAURANT FARMÁ



L1:HNĚDA
L2:ČERNA
L3:ŠEDA

ČZŮ – RESTAURANT FARMA

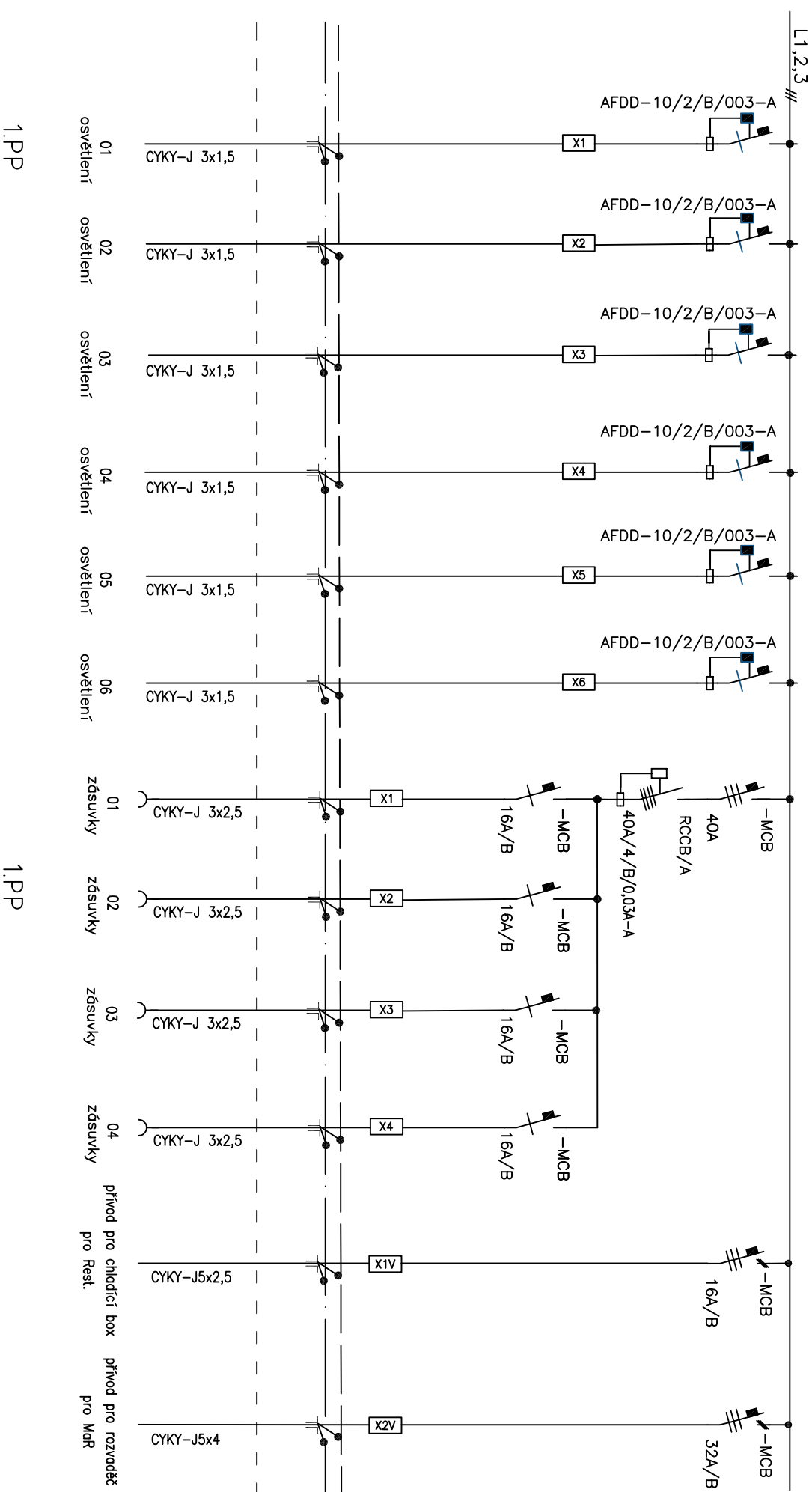


RM1.7 R050124

3 PE+N ~50Hz 400V/ TN-C-S, In = 400A, Ik < 10kA

L1:HNĚDA
L2:ČERNÁ
L3:ŠEDÁ

ČZÚ – RESTAURANT FARMÁ

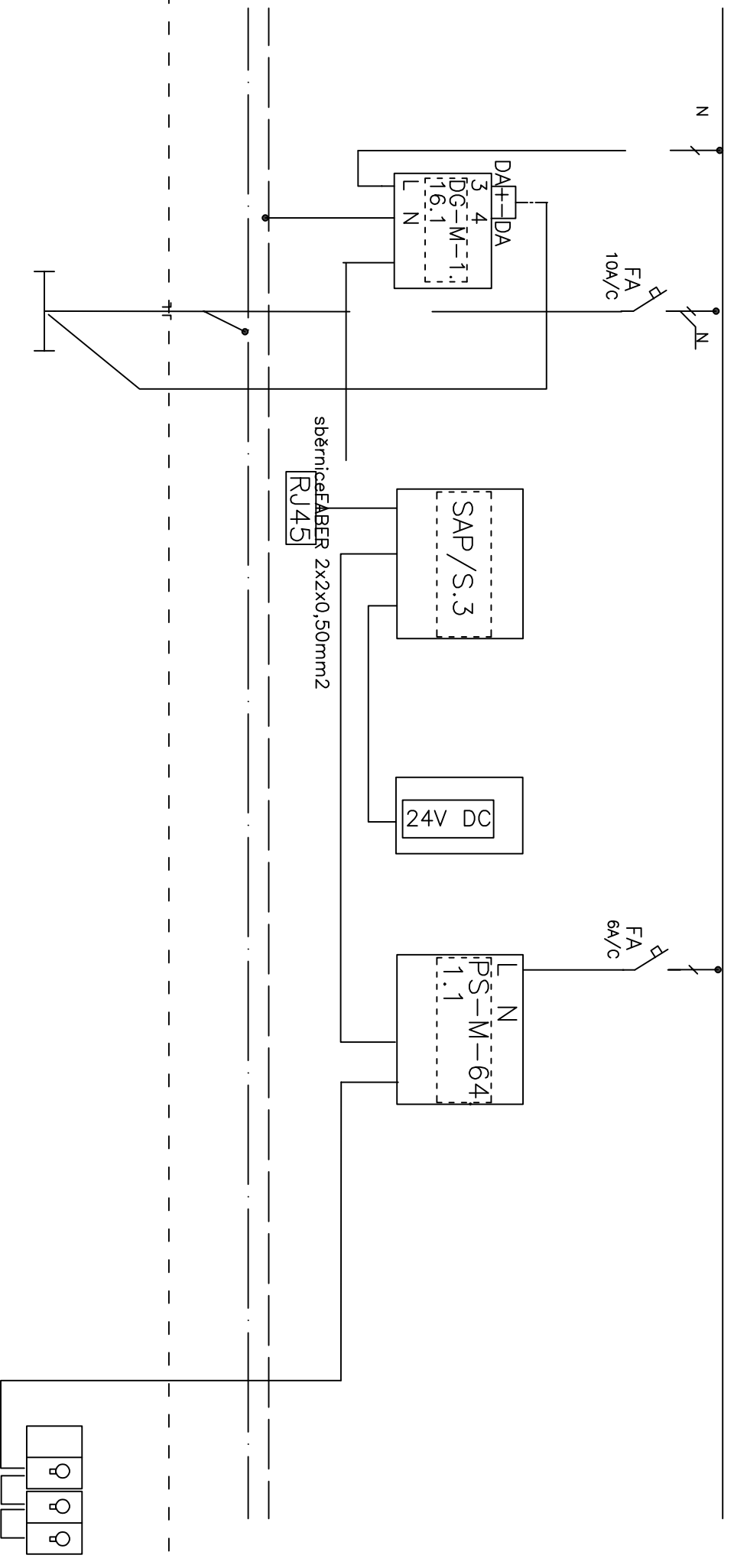


RM1.7 R050124

3 PE+N ~50Hz 400V/ TN-C-S, In = 400A, Ik < 10kA

L1:HNĚDA
L2:ČERNA
L3:ŠĚDA

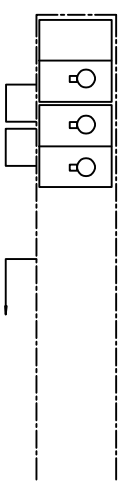
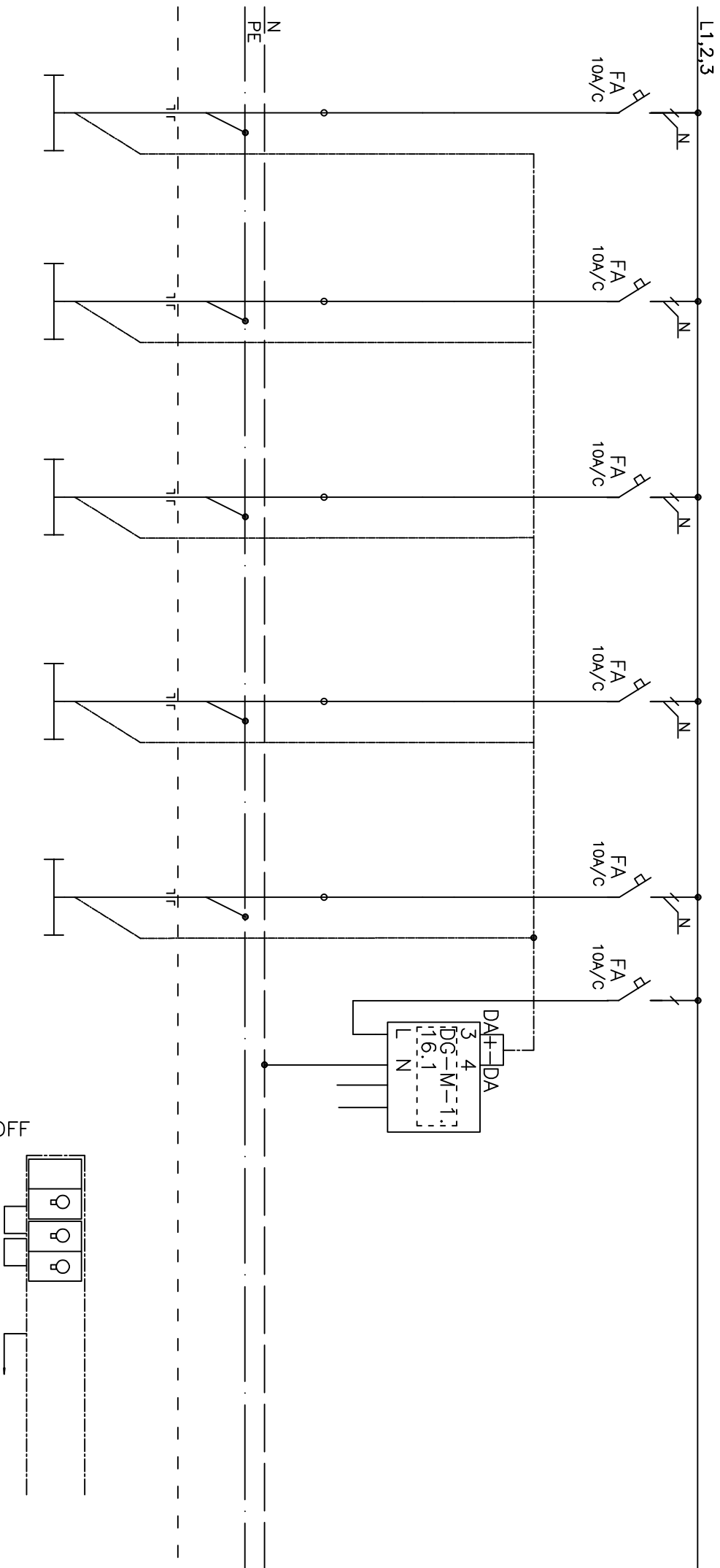
ČZÚ—RESTAURANT FARMA



RM1.7 R050124

3 PE+N ~50Hz 400V/ TN-C-S, In = 400A, Ik < 10kA
L1:HNĚDA
L2:ČERNÁ
L3:ŠEDA

ČZU – RESTAURANT FARMMA

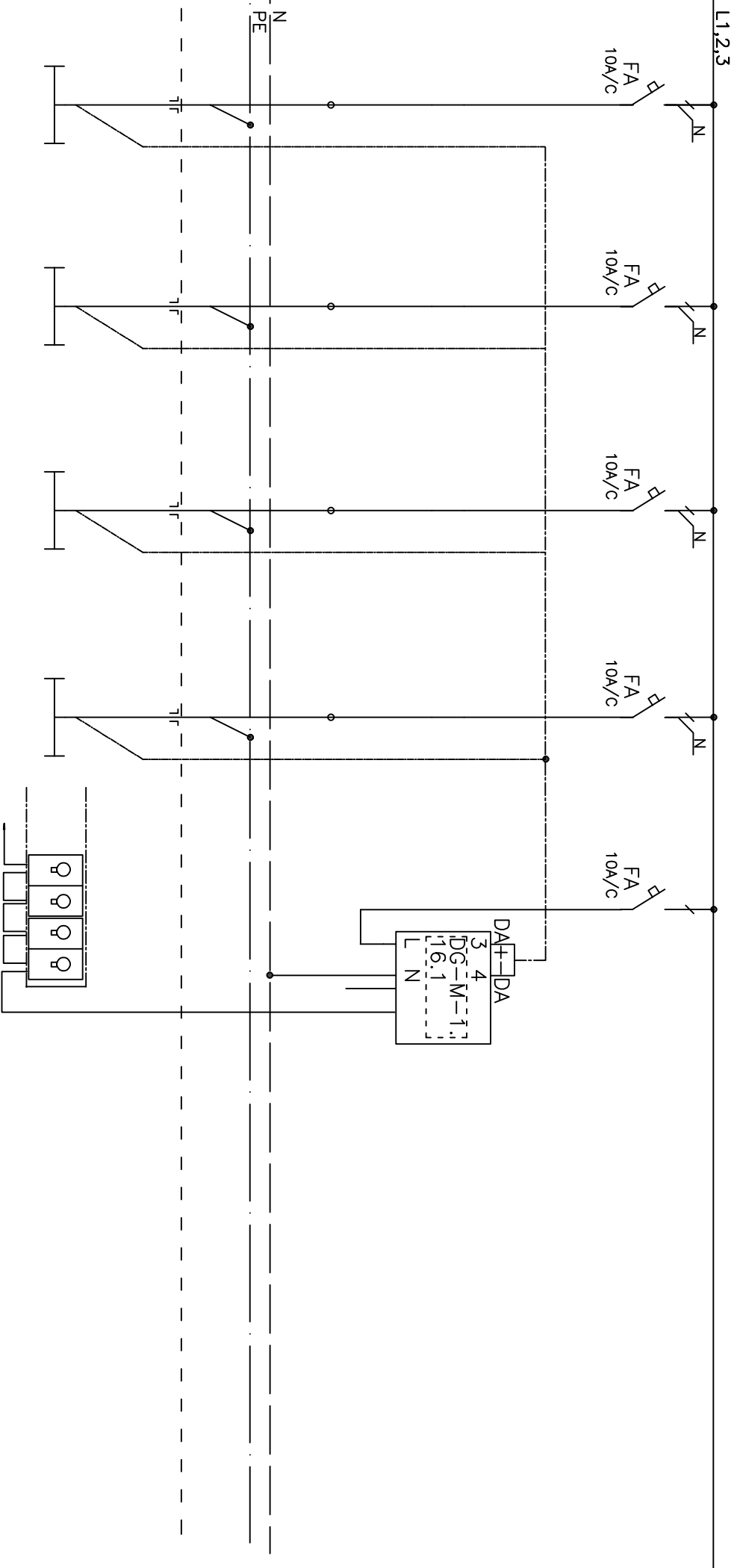


CENTRAL ON/OFF

RM1.7 R050124

3 PE+N ~50Hz 400V/ TN-C-S, In = 400A, Ik < 10kA
L1:HNĚDA
L2:ČERNA
L3:ŠĚDA

ČZÚ – RESTAURANT FARMMA



RM1.7 R050124

PSU-TS

Zdroj + UPS na
DIN lištu
230VAC/24VDC
500mA

+ 24VDC

-

FA-OVL

číslo schématu: TS
2
zapojení TOTAL STOP

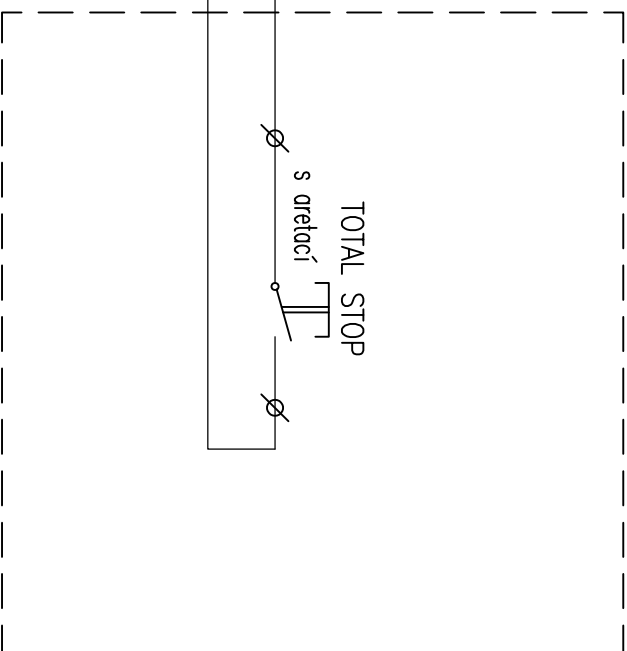
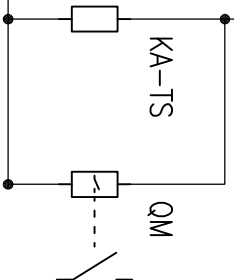
CXKH-R 2x1,5

XS1:1

XS1:2

TOTAL STOP

s aretací



Legenda:



vypínací spoušť
24VDC