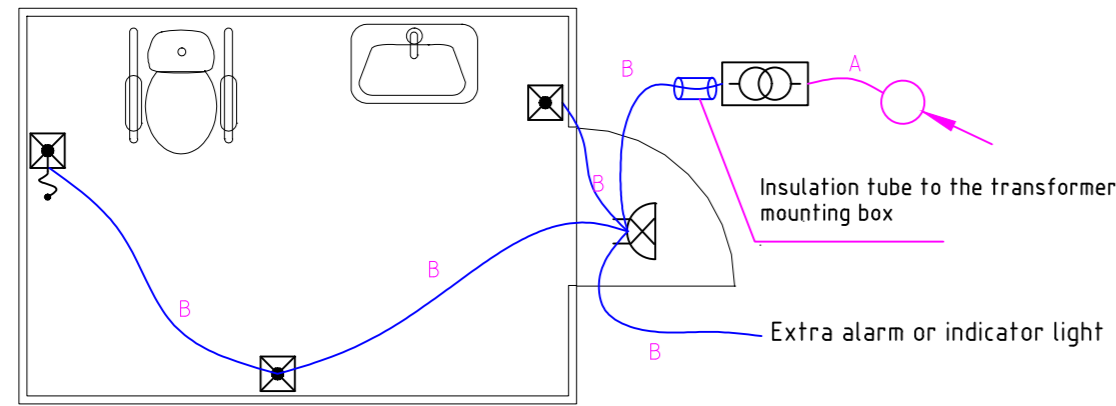


**Účel a funkce systému nouzového volání (SNV)**

Tento systém je určen pro WC pro osoby se sníženou pohyblivostí a další osoby, které potřebují pomoc.

Když stisknete tlačítko alarmu nebo zatáhnete za stahovací šňůru, kontrolka mimo WC bude blikat a bzučák bude znít přerušovaně. Každé tlačítko má kontrolku, která uživateli dává vědět, že žádost o pomoc byla úspěšně podána. Upozornění zůstává v platnosti, dokud nebude resetováno tlačítkem vedle dveří WC.

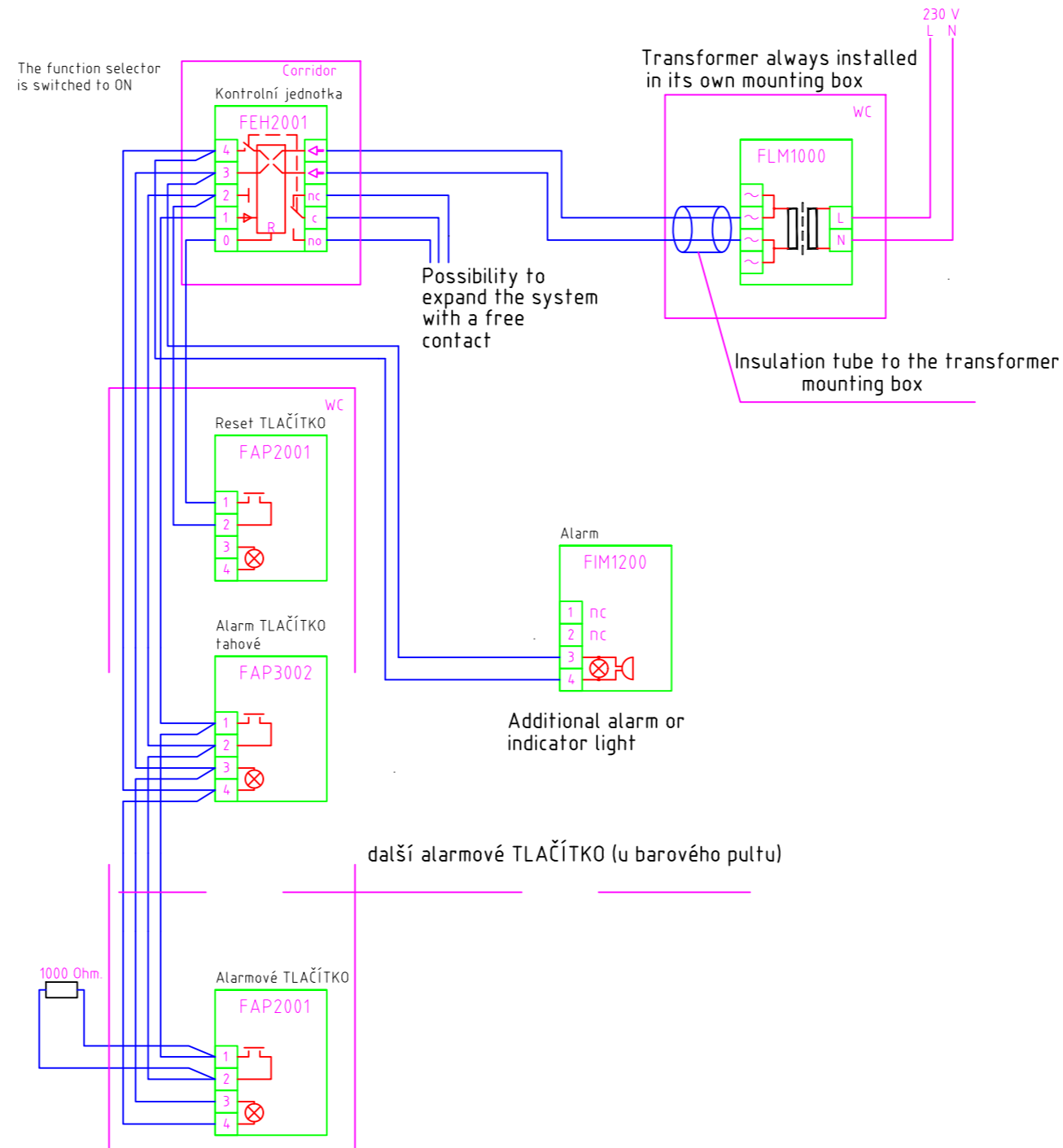
WC set FJW1004 EAN: 6418677332012 (referenční výrobek)



KABELÁŽ: A = CYKY-J 2x1,5 B = NAPŘ.: SYKFY 1 x 4 x 0,5 J-Y(ST)Y 4 x 0,8

- TLAČÍTKO FAP2001 EAN: 6410070607216 -At least one call TLAČÍTKO at the floor boundary
- TAHOVÉ TLAČÍTKO FAP3002 EAN: 6410070607261 - The cord should be left long enough to touch the floor
- Reset TLAČÍTKO FAP2001 EAN: 6410070607216
- Alarm, single-loop FEH2001 EAN: 6410070607179
- Transformátor 230V / 15V / 2VA FLM1000 EAN: 6410070607650 - Transformátor se instaluje vždy do vlastní montážní krabice  
- Dvojitá ochranná izolace mezi primární a sekundární cívkou

set



5			
4			
3			
2			
B	1.6.2023	Úprava rozsahu navrhovaných prací	
Revize	Datum	Obsah výkresu / popis změn	Vypracoval

Souřadnicový systém: JTSK

Výškový systém: Bpv

Objednatel: Česká zemědělská univerzita v Praze	Zpracovatel: INŽENÝRSKÁ A PROJEKTOVÁ KANCELÁŘ SPOL. S R. O. JESENOVA 1196/52, 130 00 PRAHA 3	Zpracovatel částí: Colsys s.r.o. Bušehradská 109 272 03 Kladno-Dubí Tel. : 312 278 111	Paré:
Místo stavby : Praha – Suchbát	SOD objednatel :	Architekt Ing. arch. T. Med	
Název akce: Česká zemědělská univerzita v Praze <b>Rekonstrukce restaurace Farma</b> Dokumentace pro výběr zhotovitele		Zodp. projektant Ing. R. Šembera	
		Vypracoval J. Misičková	
		Kontrola Ing. M. Menci	
		HIP Ing. R. Šembera	
Příloha: SYSTÉM NOUZOVÉHO VOLÁNÍ BLOKOVÉ SCHÉMA		Měřítko: -	Formát: 3x A4
		Datum: 6/2023	
		Číslo zakázky: PG 2538-22	Stupeň: DVZ/DPS
		Číslo přílohy: D.1.6.b-06	Změna: B