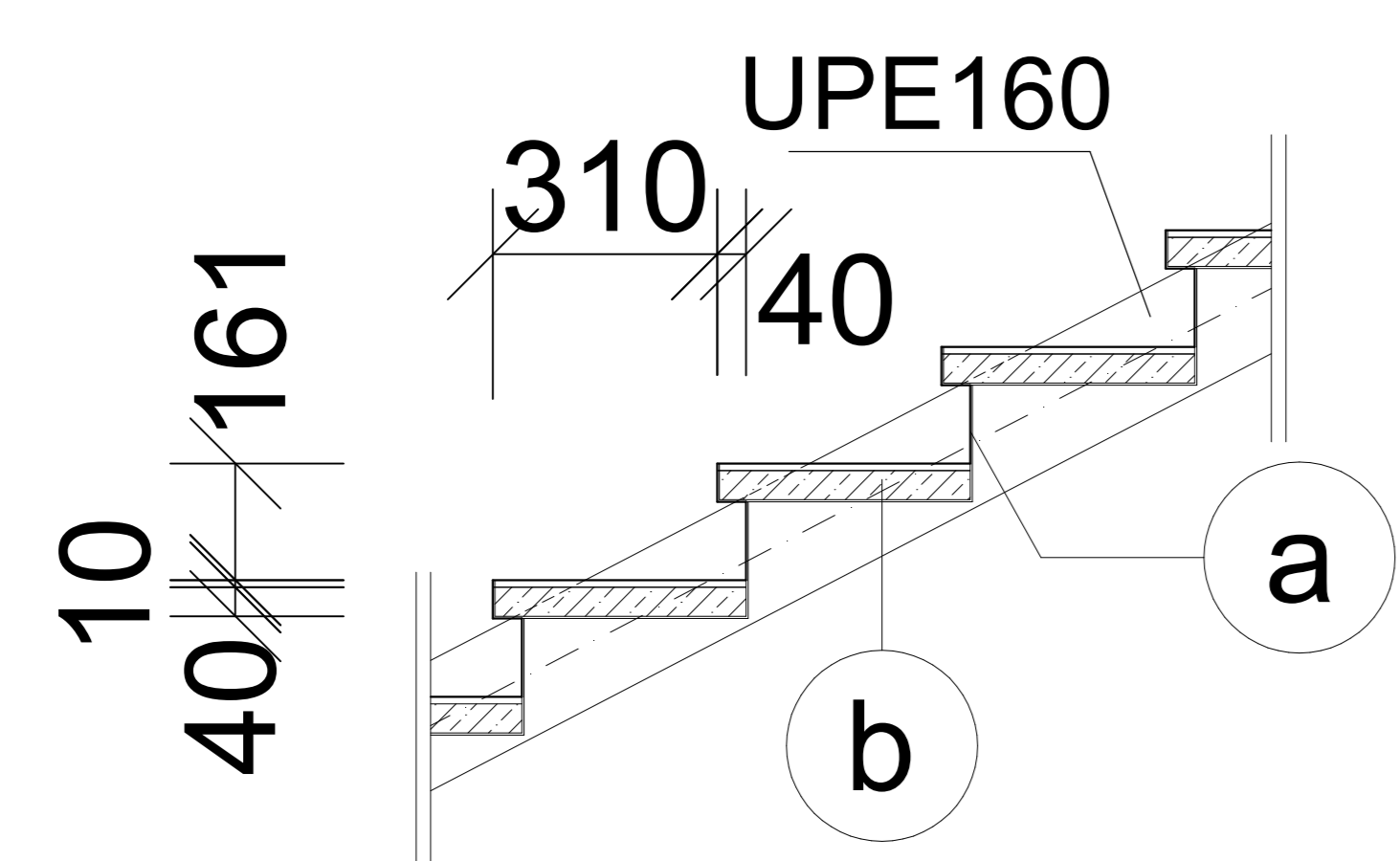
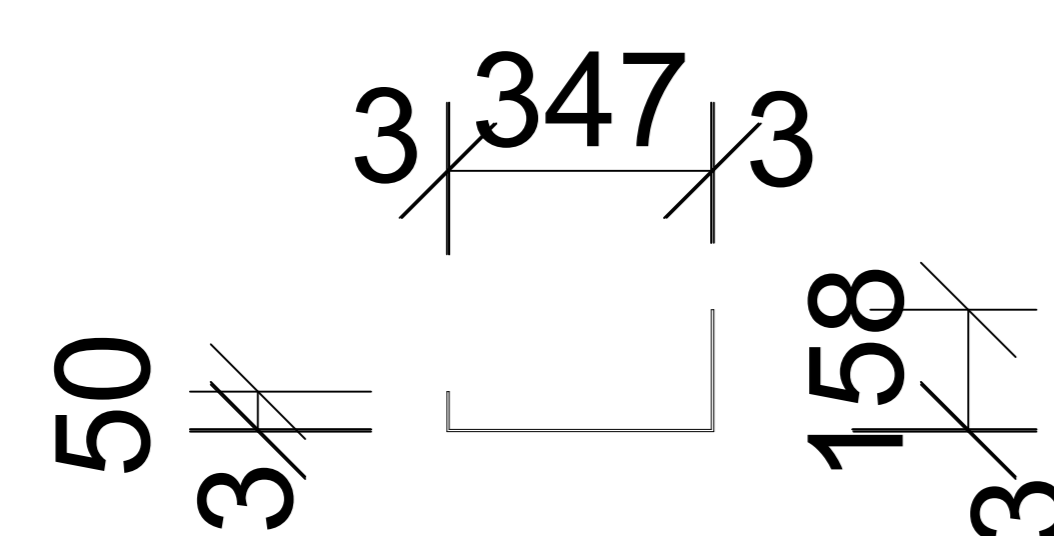


ozn.: ZP1

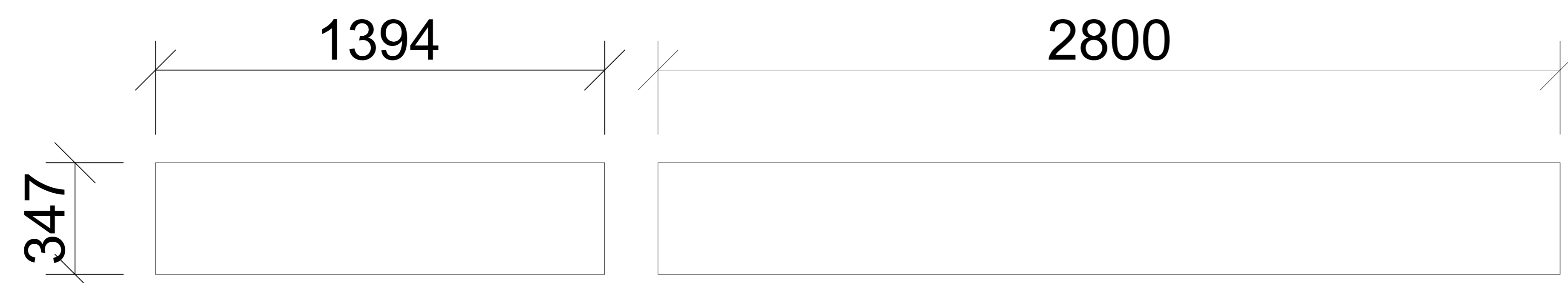
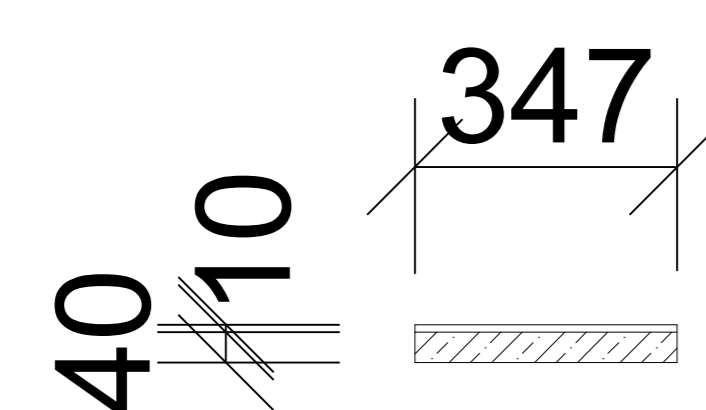
schodišťové stupně:



a: ocel. konstrukce stupně

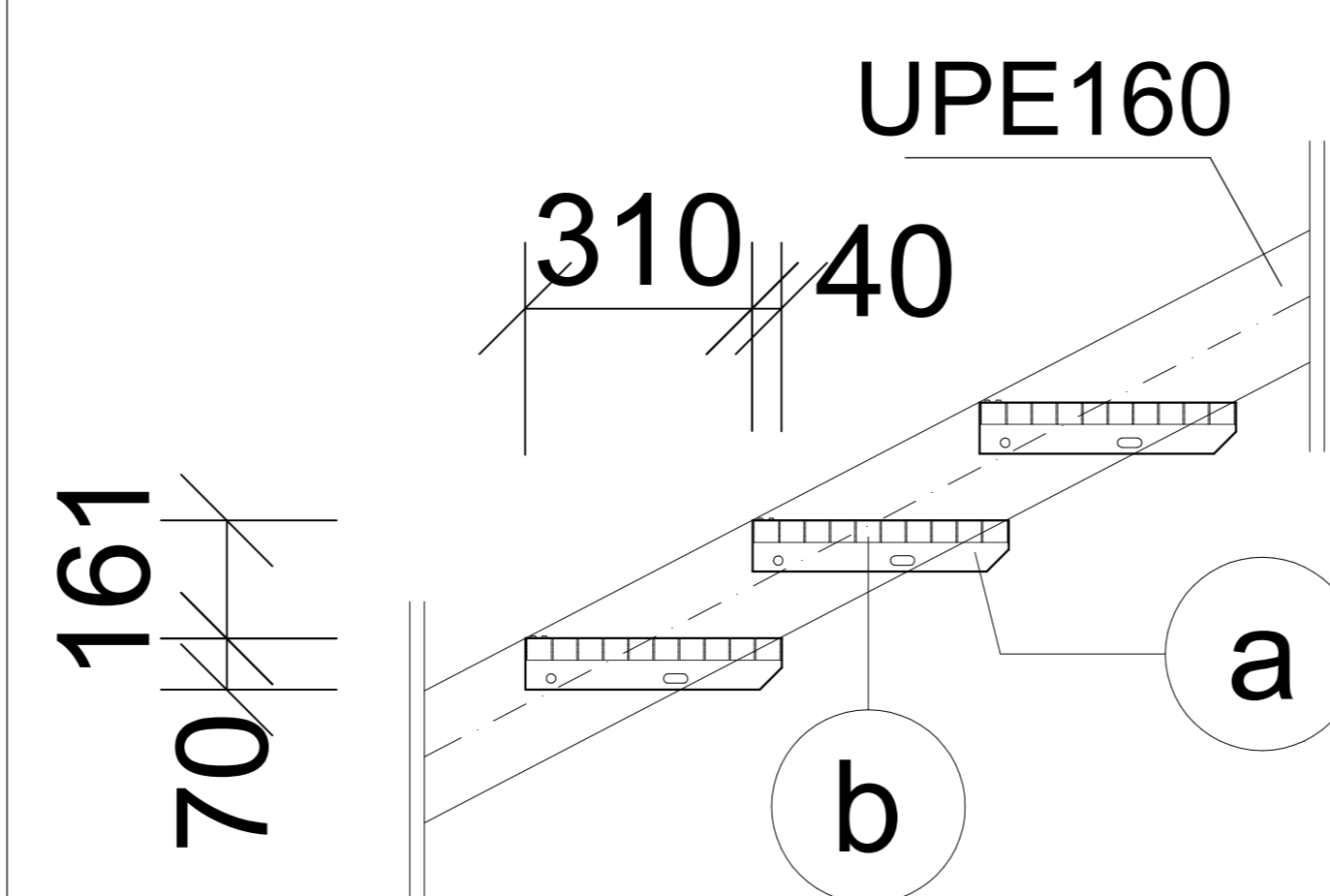


b: betonová stupnice + ker. dlažba

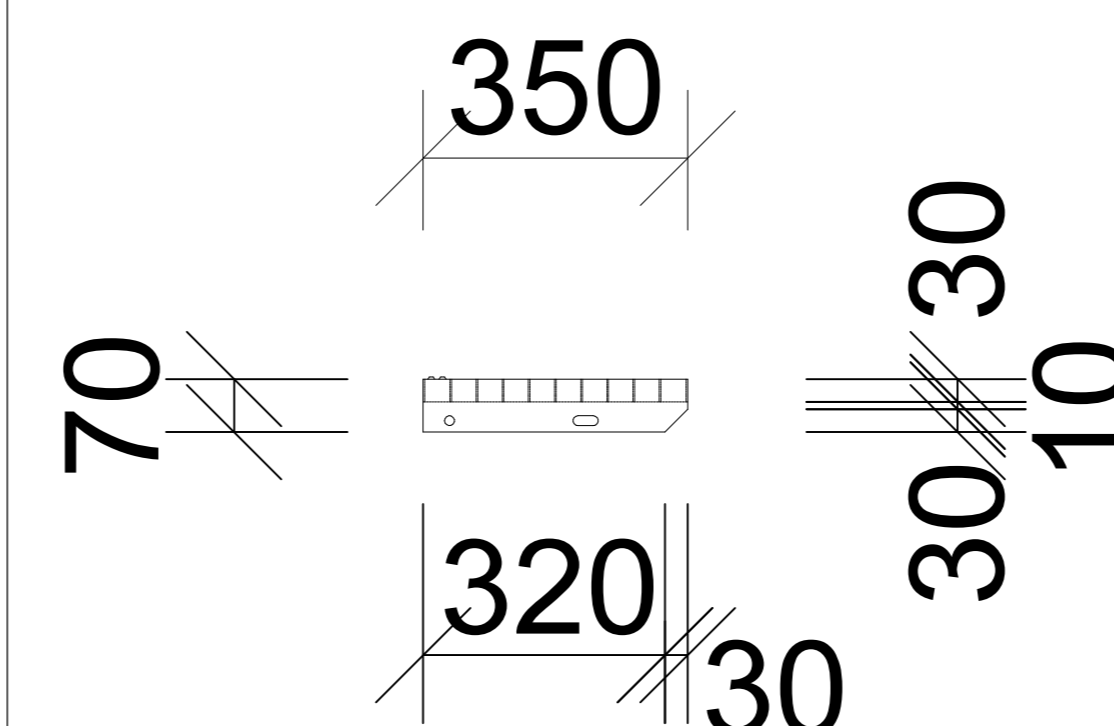


ozn.: ZP2

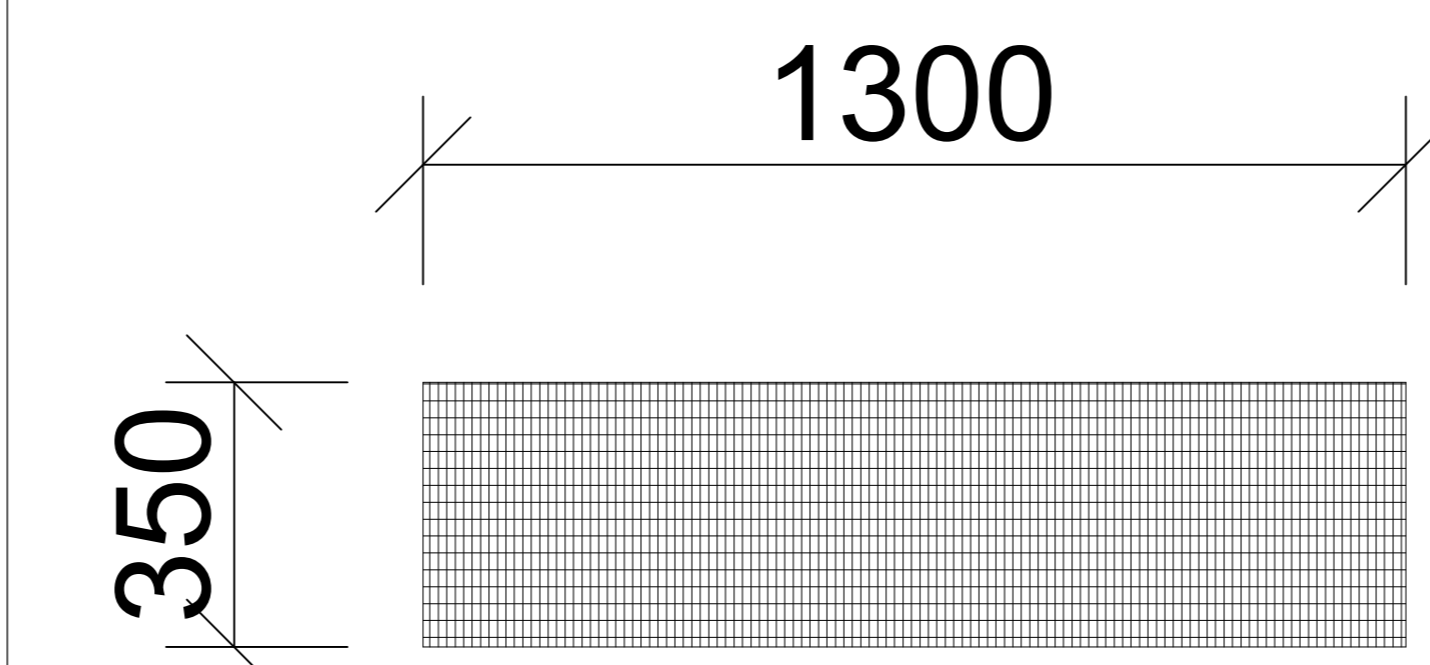
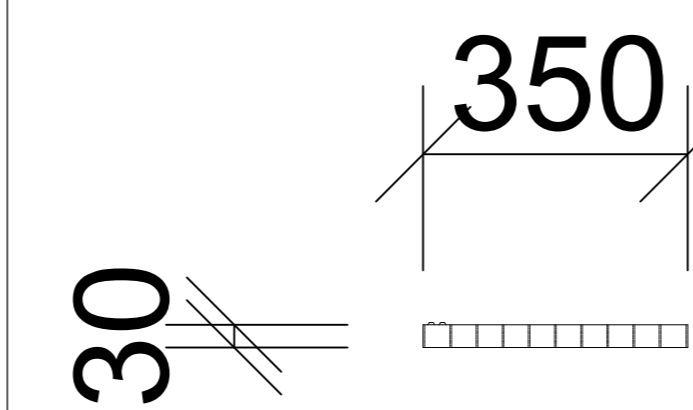
schodišťové stupně:



a: bočnice

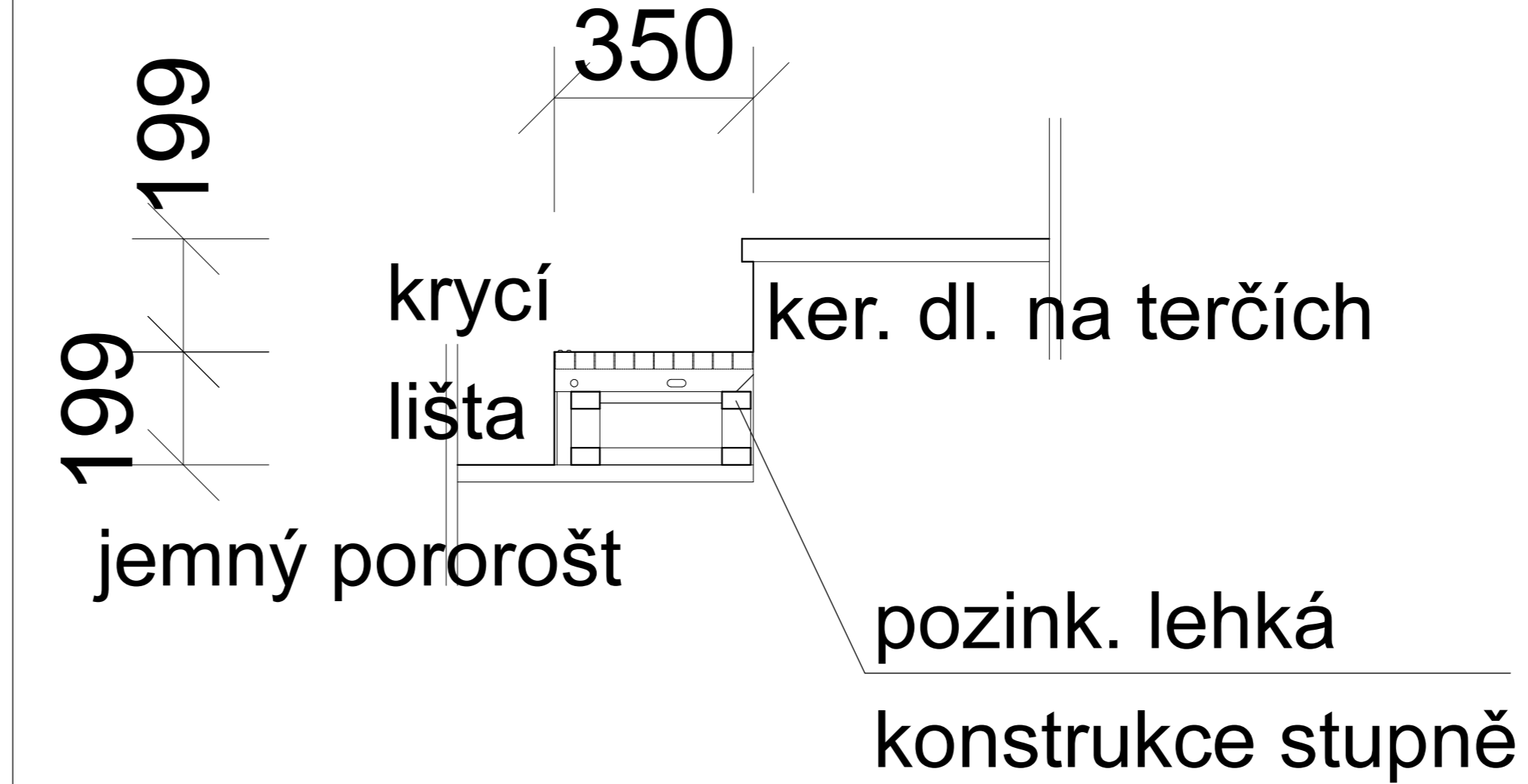


b: stupnice pororožt s malými oky

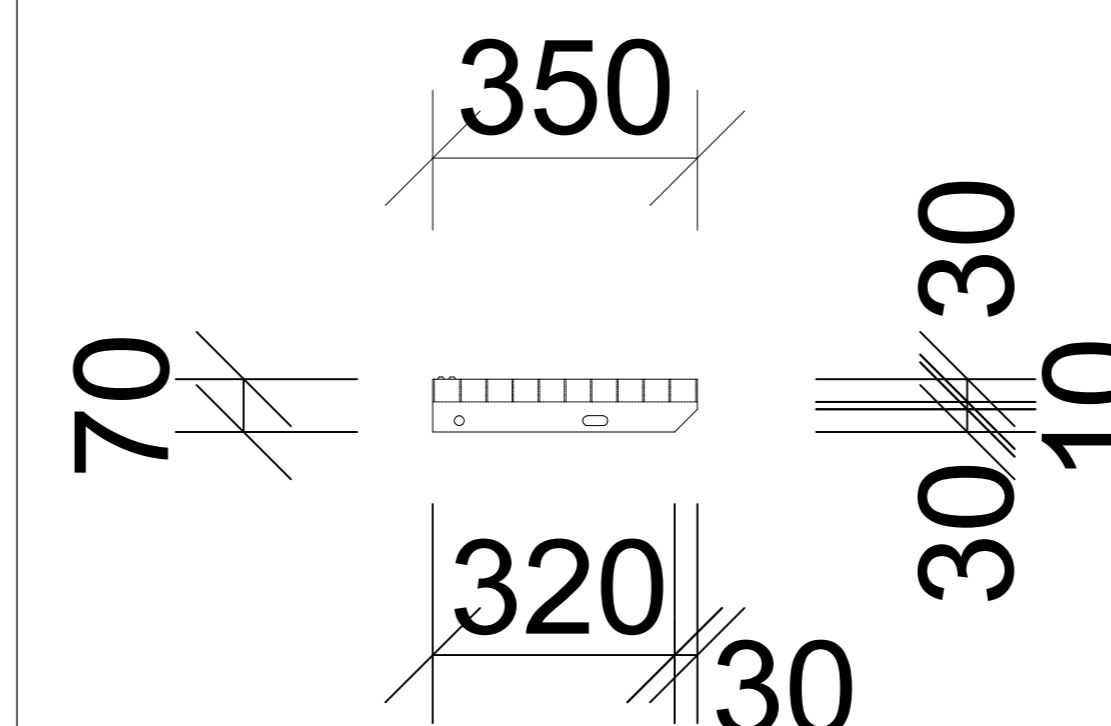


ozn.: ZP3

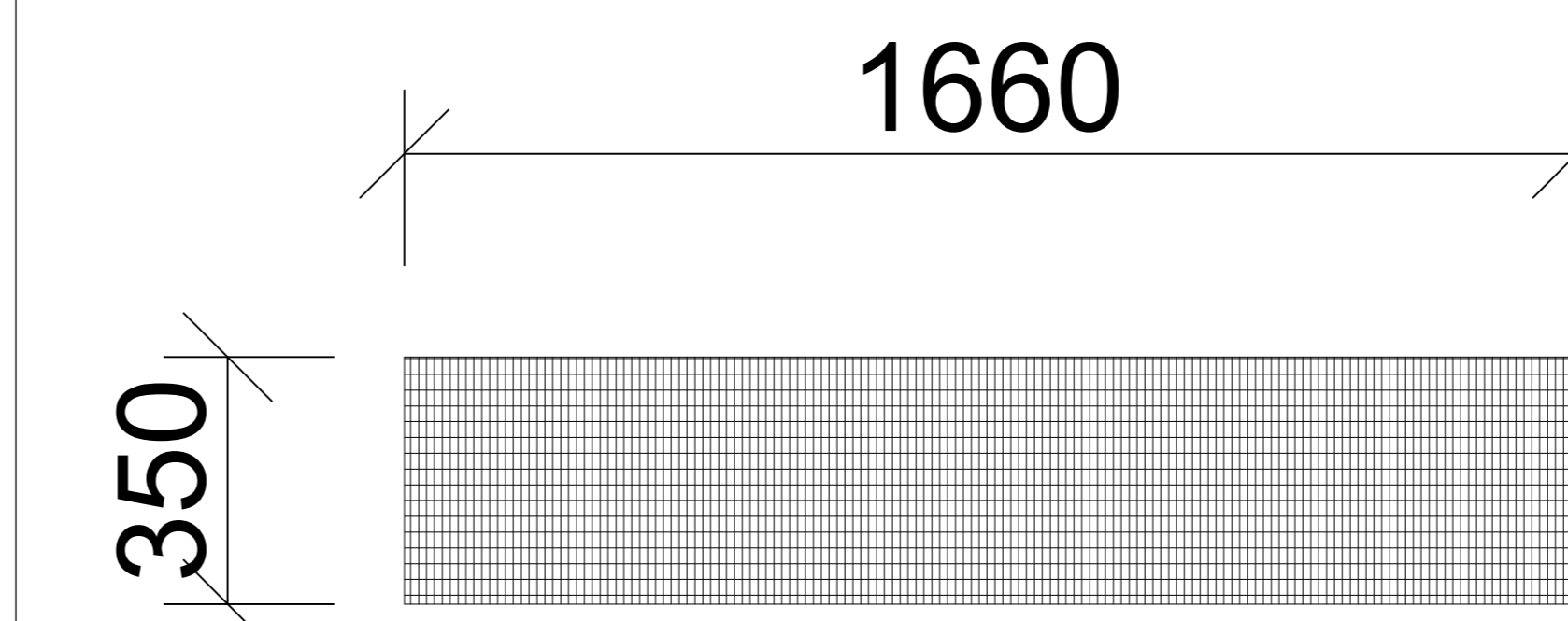
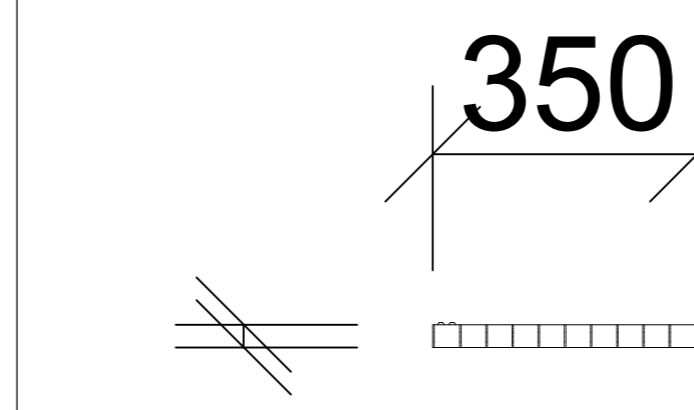
schodišťové stupně:



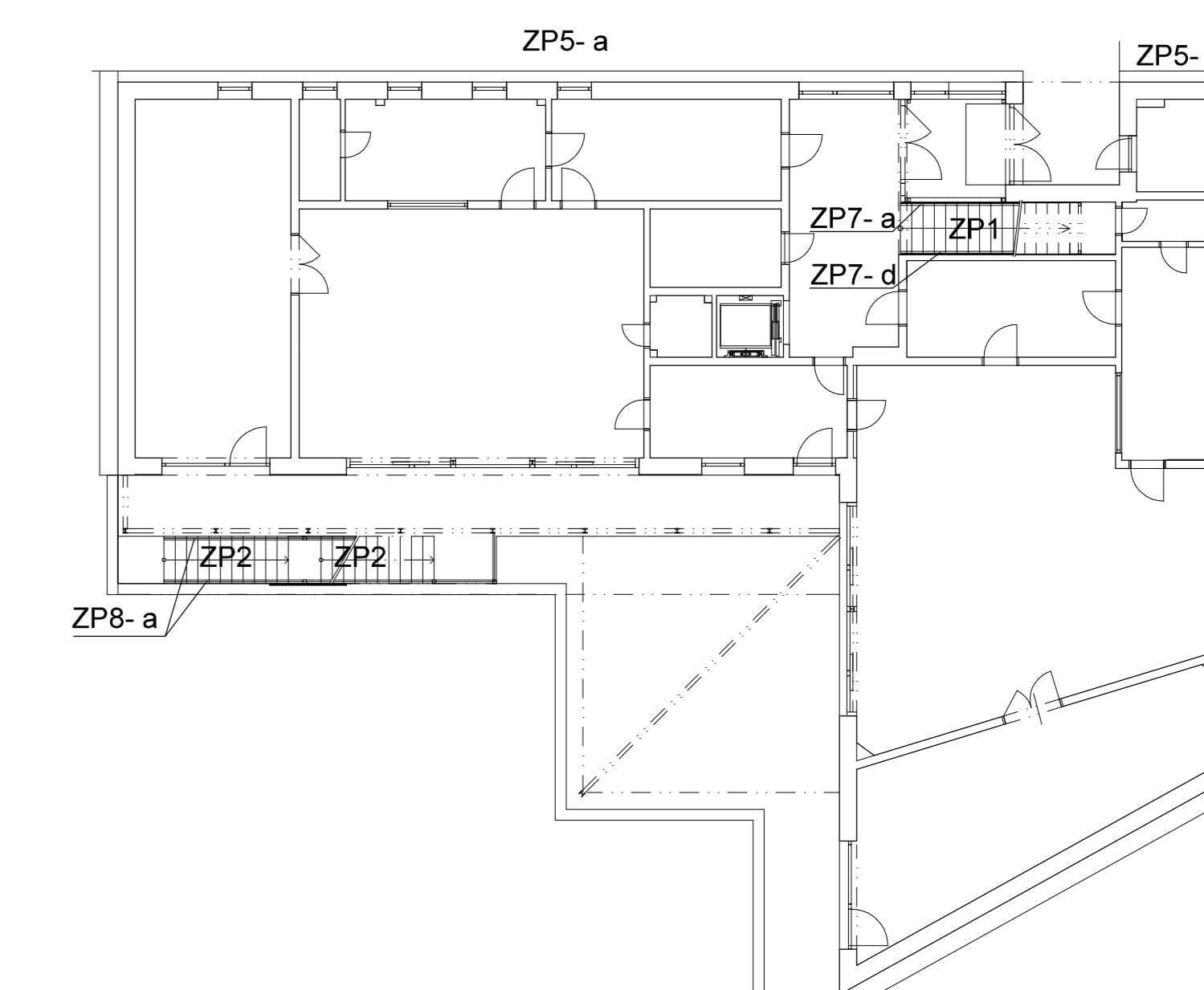
a: bočnice



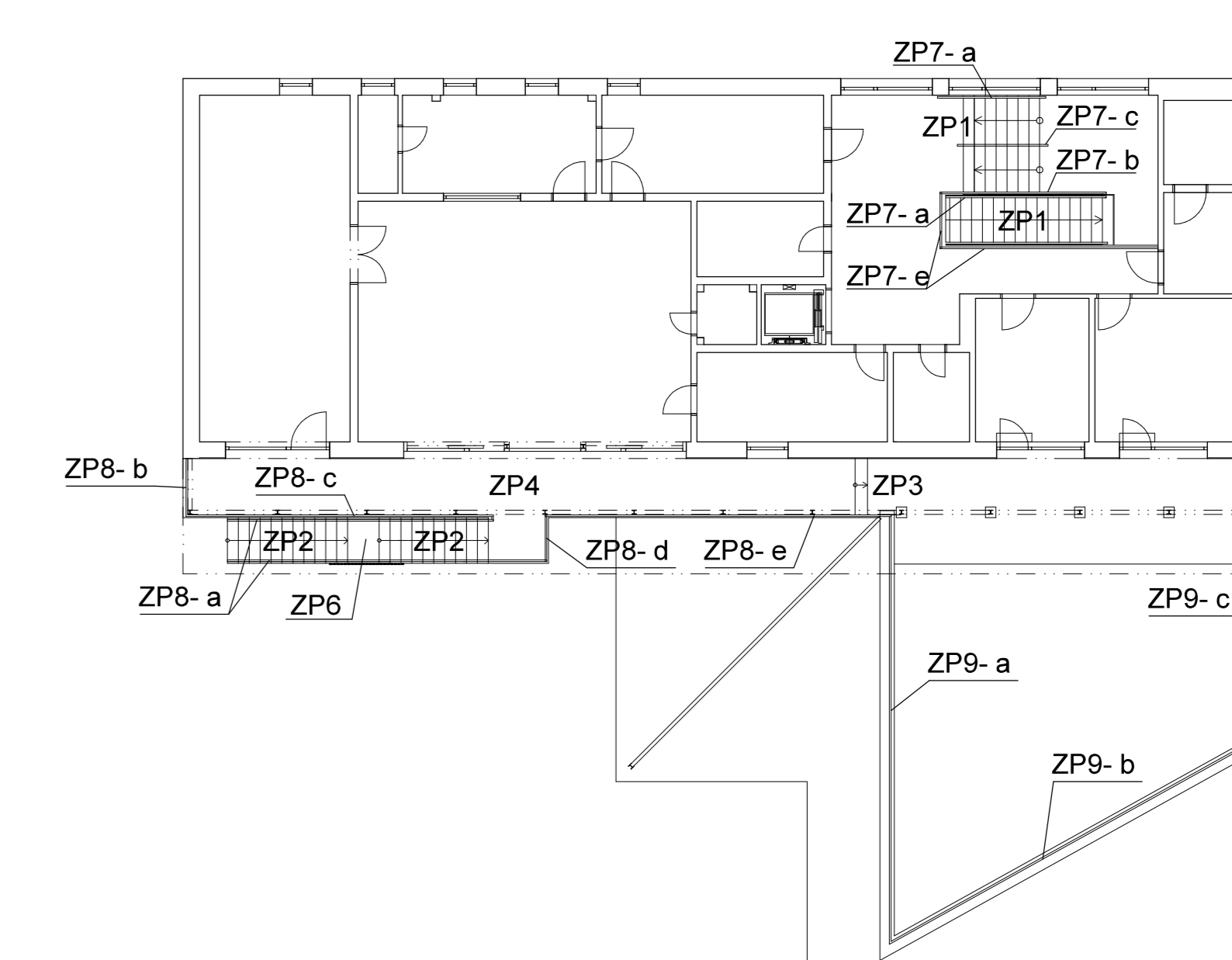
b: stupnice pororožt s malými oky



SCHEMA 1.NP:



SCHEMA 2.NP:



SCHODIŠTĚ A ZÁBRADLÍ:

- Vnitřní schodiště v konstrukci ocelobetonová, náhlavní vstava z keramické dlažby s protiskluzovým povrchem, vzušně oděsí první a poslední stupně všech ramen schodiště. Ocelová konstrukce schodiště pohledově i skrytá opatřeny 2x ochranným nátěrem - pohledová část (boky schodiště) světlé šedé barvy.
- Vnitřní zábradlí a madla u schodiště nerezové z kruhových profilů, madla 40mm ve v. 0.5 a 1.0 metru. Výšňí poři zábradlí z nerez. profilu d. 20mm a 100mm.
- Venkovní schodiště a paluba ve 2.NP v konstrukci ocelové, šárově zinkované (C4-vysoká), náhlavní vstava schodiště z jemného pororožtu.
- Konstrukce venkovního zábradlí schodiště, paluby a stěchy nad 1.NP z kruhových profilů, šárově zinkovaných (C4), souborovaných na konstrukci schodiště, paluby a stěhy nad 1.NP. Sloupky zábradlí a Z.0m. Madlo ve v. 1.0m a na schodiště druhé madlo ve v. 0.5m pro děti.
- Výšňí všech poří venkovního zábradlí bude z lankové síťe - nerez lanka prům. 2mm v rotni 20x34mm.
- Veškeré ocelové pazníkové konstrukce (včetně pororožtu a nerez lanky) opatřeny barevným nátěrem/ nátěrkem světlé šedé barvy.
- Konstrukce ochoty 2.NP vč. schodiště bude ocelová, pozinkovaná, s nátěrkem/nátěrem sv. šedé barvy.
- Veškeré venkovní zábradlí ocelové, šárově zinkované, opatřené sv. šedým nálepkem/nátěrkem, výšňí ze síťe z nerez lanky nerez lanka prům. 2mm v rotni 20x34mm, výška zábradlí 1.0m (u schodiště druhé madlo 0.5m).
- Ocelové svislé a vodorovné nosné konstrukce (trámy, sloupy, překlady) nejsou součástí výkazu zámečnických prací

Podobá investora:	
HLAVNÍ INŽENYR PROJEKTU: Ing. Jiří Kůrka	ZOOP. PROJEKTANT: Ing. Václav Kůrka
ADRESA: Ústí nad Labem, Ústí nad Labem, Jiráskovo nám. 100	VÝKONOVATEL: PilsProjekt
MIŠTR: Česká zemědělská univerzita v Praze	
MÍSTO: obec Praha 8, k. ú. Suchbátův Plázeň sever	
STAVBA: Novostavba zábradlí pro výhled a oděsívaní dle řady dle řady	datum: 19/08/2024
ČÍSLO: 162/00 Praha - Suchbátův Plázeň sever	stavba: spot. pořízení
PRŮBĚH: 1.00	č. zakázky: 815/23
PROJEKT: VÝKAZ ZÁMEČNICKÝCH PRACÍ - 1	stavba: 1.00
	D.1.1A.15