

TABULKA HLINÍKOVÝCH KONSTRUKCÍ (OKEN) - EXTERIÉR													
OKNO	ROZMĚR Š x V	POPIS	POŽÁR	AKUSTIKA	RÁM, KŘÍDLO	ZASKLENÍ	POVRCHOVÁ ÚPRAVA	KOVÁNÍ	VNITŘNÍ PARAPET	KS celek	POZNÁMKA	KS sestava - jeden komplet	
AI51	š 5650 v 2250	okenní sestava z hliníkových oken (event. fasádní systém) sestava se skládá z oken pevných neprůhledných, oken otvíracích a sklopných a otvíracích pro mytí - podrobně viz schéma zasklení neprůhledných částí provést z exteriéru (zasklívací lišty z exteriéru). montáž otvorových výplní s použitím paropropustných a parotěsných fólií dle ČSN 73 0540-2		32dB	hliníková s přerušeným tepelným mostem	N - neprůhledné zasklení pevné -lehký obvodový panel z tepelně-izolační výplní ev. vakupannel. V exteriéru - kalené smaltované sklo, před zakalením potišťeno. - osazení z exteriéru O - průhledné zasklení - izolační trojsklo. Tloušťku trojskla určí dodavatel Ug zasklení = 0,7 W/m².K, Uw celé okno = 1,0 W/m².K Un - neprůhledná část = 0,25W/m².K	vnější strana - šedá (barva elox - dle stávající konstrukce) vnitřní strana - bílá bude vybráno architektem stavby na základě předložených vzorků	celoobvodové, Otvírací - sklopná křídla - s mikroventilací, 4. polohová klika a pojistka proti nechtěnému vyklopení v otevřené poloze. Mechanický pákový ovladač u horního křídla sestavy 3 - otvírací - sklopného křídla - šířka otevření 320mm.	Op1	1	Sestava 1. 2x neprůhledná část, pevné zasklení	2	
									Op2		Sestava 2. 2x otvírací křídla pro mytí		1
											Sestava 3. 2x otvírací - sklopná křídla		1
AI52	š 7150 v 2250	okenní sestava z hliníkových oken (event. fasádní systém) sestava se skládá z oken pevných neprůhledných, oken otvíracích a sklopných a otvíracích pro mytí - podrobně viz schéma zasklení neprůhledných částí provést z exteriéru (zasklívací lišty z exteriéru). montáž otvorových výplní s použitím paropropustných a parotěsných fólií dle ČSN 73 0540-2		32dB	hliníková s přerušeným tepelným mostem	N - neprůhledné zasklení pevné -lehký obvodový panel z tepelně-izolační výplní ev. vakupannel. V exteriéru - kalené smaltované sklo, před zakalením potišťeno. - osazení z exteriéru O - průhledné zasklení - izolační trojsklo. Tloušťku trojskla určí dodavatel Ug zasklení = 0,7 W/m².K, Uw celé okno = 1,0 W/m².K Un - neprůhledná část = 0,25W/m².K	vnější strana - šedá (barva elox - dle stávající konstrukce) vnitřní strana - bílá neprůhledná část - zabarvení šedé, bude vybráno architektem stavby na základě předložených vzorků	celoobvodové, Otvírací - sklopná křídla - s mikroventilací, 4. polohová klika a pojistka proti nechtěnému vyklopení v otevřené poloze.	Op12	1	Sestava 1. 2x neprůhledná část, pevné zasklení	1	
									Op3- jen v místě chodby		Sestava 2. 1x sklopné křídlo 1x otvírací křídlo		4
AI53	š 5650 v 2250	okenní sestava z hliníkových oken (event. fasádní systém)		32dB	hliníková s přerušeným	O - průhledné zasklení - izolační trojsklo. Tloušťku trojskla určí dodavatel	vnější strana - šedá (barva elox - dle stávající konstrukce)	celoobvodové, Otvírací - sklopná křídla - s mikroventilací,	Op13	1	Sestava 1. 1x sklopné křídlo	4	
AI54	š 5650 v 2250	okenní sestava z hliníkových oken (event. fasádní systém)	-	32dB	hliníková s přerušeným	O - průhledné zasklení - izolační trojsklo. Tloušťku trojskla určí dodavatel	vnější strana - šedá (barva elox - dle stávající konstrukce)	celoobvodové, Otvírací - sklopná křídla - s mikroventilací,	Op14, Op15	1	Sestava 1.	4	
AI55	š 1025 v 2600	okno hliníkové, otvírací sklopné - podrobně viz schéma Okno slouží i jako přístup na střechu montáž otvorových výplní s použitím paropropustných a parotěsných fólií dle ČSN 73 0540-2		32dB	hliníková s přerušeným tepelným mostem	O - průhledné zasklení - izolační trojsklo. Tloušťku trojskla určí dodavatel Ug zasklení = 0,7 W/m².K, Uw celé okno = 1,0 W/m².K	vnější strana - šedá (barva elox - dle stávající konstrukce) vnitřní strana - bílá	celoobvodové, Otvírací - sklopná křídla - s mikroventilací, 4. polohová klika a pojistka proti nechtěnému vyklopení v otevřené poloze. Klička bude opatřena zámkem na klíč	Op4	1			
AI41	š 5650 v 3200	okenní sestava z hliníkových oken (event. fasádní systém) z oken pevných neprůhledných, oken otvíracích a sklopných a otvíracích pro mytí - podrobně viz schéma zasklení neprůhledných částí provést z exteriéru (zasklívací lišty z exteriéru) montáž otvorových výplní s použitím paropropustných a parotěsných fólií dle ČSN 73 0540-2		32dB	hliníková s přerušeným tepelným mostem	N - neprůhledné zasklení pevné -lehký obvodový panel z tepelně-izolační výplní ev. vakupannel. V exteriéru - kalené smaltované sklo, před zakalením potišťeno. - osazení z exteriéru O - průhledné zasklení - izolační trojsklo. Tloušťku trojskla určí dodavatel Ug zasklení = 0,7 W/m².K, Uw celé okno = 1,0 W/m².K Un - neprůhledná část = 0,25W/m².K	vnější strana - šedá (barva elox - dle stávající konstrukce) vnitřní strana - bílá neprůhledná část - zabarvení šedé, bude vybráno architektem stavby na základě předložených vzorků	celoobvodové, Otvírací - sklopná křídla - s mikroventilací, 4. polohová klika a pojistka proti nechtěnému vyklopení v otevřené poloze.	Op5	1	Sestava 1. 3x neprůhledná část, pevné zasklení	2	
											Sestava 2. 1x otvírací - sklopná křídla + 2x neprůhledná část, pevné zasklení		1
									Op1		Sestava 3. 1x otvírací křídlo pro mytí + 2x neprůhledná část		1
AI42	š 5650 v 3200	okenní sestava z hliníkových oken (event. fasádní systém) z oken pevných neprůhledných, oken otvíracích a sklopných - podrobně viz schéma zasklení neprůhledných částí provést z exteriéru (zasklívací lišty z exteriéru) montáž otvorových výplní s použitím paropropustných a parotěsných fólií dle ČSN 73 0540-2		32dB	hliníková s přerušeným tepelným mostem	N - neprůhledné zasklení pevné -lehký obvodový panel z tepelně-izolační výplní ev. vakupannel. V exteriéru - kalené smaltované sklo, před zakalením potišťeno. - osazení z exteriéru O - průhledné zasklení - izolační trojsklo. Tloušťku trojskla určí dodavatel Ug zasklení = 0,7 W/m².K, Uw celé okno = 1,0 W/m².K Un - neprůhledná část = 0,25W/m².K	vnější strana - šedá (barva elox - dle stávající konstrukce) vnitřní strana - bílá neprůhledná část - zabarvení šedé, bude vybráno architektem stavby na základě předložených vzorků	celoobvodové, Otvírací - sklopná křídla - s mikroventilací, 4. polohová klika a pojistka proti nechtěnému vyklopení v otevřené poloze.	Op1, Op5	1	Sestava 1. 3x neprůhledná část, pevné zasklení	2	
											Sestava 2. 2x neprůhledná část, pevné zasklení 1x otvírací - sklopná křídla		2

OKNO	ROZMĚR Š x v	POPIS	POŽÁR	AKUSTIKA	RÁM, KŘÍDLO	ZASKLENÍ	POVRCHOVÁ ÚPRAVA	KOVÁNÍ	VNITŘNÍ PARAPET	KS celek	POZNÁMKA	KS sestava - jeden komplet
AI43	š 5650 v 3200	okenní sestava z hliníkových oken (event. fasádní systém) sestava se skládá z oken pevných neprůhledných, oken otvíravých a sklopných - podrobně viz schéma zasklení neprůhledných částí provést z exteriéru (zasklívací lišty z exteriéru) montáž otvorových výplní s použitím paropropustných a parotěsných fólií dle ČSN 73 0540-2	-	32dB	hliníková s přerušeným tepelným mostem	N - neprůhledné zasklení pevné -lehký obvodový panel z tepelně-izolační výplně ev. vakupannel. V exteriéru - kalené smaltované sklo, před zakalením potišťeno. - osazení z exteriéru O - průhledné zasklení - izolační trojsklo. Tloušťku trojskla určí dodavatel Ug zasklení = 0,7 W/m².K, Uw celé okno = 1,0 W/m².K Un - neprůhledná část = 0,25W/m².K	vnější strana - šedá (barva elox - dle stávající konstrukce) vnitřní strana - bílá neprůhledná část - zbarvení šedé, bude vybráno architektem stavby na základě předložených vzorků	celoobvodové, Otvíravé - sklopná křídla - s mikroventilací, 4. polohová klika a pojistka proti nechtěnému vyklopení v otevřené poloze. Snižená poloha ovladače dle vyhlášky 398/2009Sb o obecných požadavcích zabezpečujících bezbariérové užívání stavby	Op6	2	Sestava 1. 1x neprůhledná část, pevné zasklení 1x otvíravé - sklopná křídla 1x otvíravé křídlo	4
AI31	š 5650 v 2250	okenní sestava z hliníkových oken (event. fasádní systém) sestava se skládá z oken pevných neprůhledných a oken otvíravých a sklopných - podrobně viz schéma zasklení neprůhledných částí provést z exteriéru (zasklívací lišty z exteriéru) montáž otvorových výplní s použitím paropropustných a parotěsných fólií dle ČSN 73 0540-2	-	32dB	hliníková s přerušeným tepelným mostem	N - neprůhledné zasklení pevné -lehký obvodový panel z tepelně-izolační výplně ev. vakupannel. V exteriéru - kalené smaltované sklo, před zakalením potišťeno. - osazení z exteriéru O - průhledné zasklení - izolační trojsklo. Tloušťku trojskla určí dodavatel Ug zasklení = 0,7 W/m².K, Uw celé okno = 1,0 W/m².K Un - neprůhledná část = 0,25W/m².K	vnější strana - šedá (barva elox - dle stávající konstrukce) vnitřní strana - bílá neprůhledná část - zbarvení šedé, bude vybráno architektem stavby na základě předložených vzorků	celoobvodové, Otvíravé - sklopná křídla - s mikroventilací, 4. polohová klika a pojistka proti nechtěnému vyklopení v otevřené poloze.	Op5	1	Sestava 1. 2x neprůhledná část, pevné zasklení Sestava 2. 1x otvíravé - sklopná křídla + 1x neprůhledná část, pevné zasklení	3 1
AI32	š 5650 v 2250	okenní sestava z hliníkových oken (event. fasádní systém) sestava se skládá z oken pevných neprůhledných, oken otvíravých a sklopných - podrobně viz schéma zasklení neprůhledných částí provést z exteriéru (zasklívací lišty z exteriéru) montáž otvorových výplní s použitím paropropustných a parotěsných fólií dle ČSN 73 0540-2	-	32dB	hliníková s přerušeným tepelným mostem	N - neprůhledné zasklení pevné -lehký obvodový panel z tepelně-izolační výplně ev. vakupannel. V exteriéru - kalené smaltované sklo, před zakalením potišťeno. - osazení z exteriéru O - průhledné zasklení - izolační trojsklo. Tloušťku trojskla určí dodavatel Ug zasklení = 0,7 W/m².K, Uw celé okno = 1,0 W/m².K Un - neprůhledná část = 0,25W/m².K	vnější strana - šedá (barva elox - dle stávající konstrukce) vnitřní strana - bílá neprůhledná část - zbarvení šedé, bude vybráno architektem stavby na základě předložených vzorků	celoobvodové, Otvíravé - sklopná křídla - s mikroventilací, 4. polohová klika a pojistka proti nechtěnému vyklopení v otevřené poloze.	Op1, Op5	1	Sestava 1. 2x neprůhledná část, pevné zasklení Sestava 2. 1x otvíravé - sklopná křídla 1x neprůhledná část, pevné zasklení	2 2
AI33	š 5650 v 3200	okenní sestava z hliníkových oken (event. fasádní systém) sestava se skládá z oken pevných neprůhledných, oken otvíravých a sklopných - podrobně viz schéma zasklení neprůhledných částí provést z exteriéru (zasklívací lišty z exteriéru) montáž otvorových výplní s použitím paropropustných a parotěsných fólií dle ČSN 73 0540-2	-	32dB	hliníková s přerušeným tepelným mostem	N - neprůhledné zasklení pevné -lehký obvodový panel z tepelně-izolační výplně ev. vakupannel. V exteriéru - kalené smaltované sklo, před zakalením potišťeno. - osazení z exteriéru O - průhledné zasklení - izolační trojsklo. Tloušťku trojskla určí dodavatel Ug zasklení = 0,7 W/m².K, Uw celé okno = 1,0 W/m².K Un - neprůhledná část = 0,25W/m².K	vnější strana - šedá (barva elox - dle stávající konstrukce) vnitřní strana - bílá neprůhledná část - zbarvení šedé, bude vybráno architektem stavby na základě předložených vzorků	celoobvodové, Otvíravé - sklopná křídla - s mikroventilací, 4. polohová klika a pojistka proti nechtěnému vyklopení v otevřené poloze. Snižená poloha ovladače dle vyhlášky 398/2009Sb o obecných požadavcích zabezpečujících bezbariérové užívání stavby	Op6	2	Sestava 1. 1x neprůhledná část, pevné zasklení 1x otvíravé - sklopná křídla 1x otvíravé křídlo	4
AI20	9020x620	zastřešení sklon 8°, bezpečnostní sklo, dělení skla po cca 1500m, hliníková konstrukce.	-		konstrukce hliníková s přerušeným tepelným mostem	bezpečnostní zasklení z vnitřní a vnější strany (bezpečnostní zasklení třídy 1B1) UNzasklení = 1,1 W/m².K, UNcelek = 1,4 W/m².K	vnější strana a vnitřní strana - šedá (barva elox - dle stávající konstrukce)			1		
AI21/ 1	š 5650 v 3170	okenní sestava z hliníkových oken (event. fasádní systém) sestava se skládá z oken pevných neprůhledných, oken otvíravých a sklopných - podrobně viz schéma zasklení neprůhledných částí provést z exteriéru (zasklívací lišty z exteriéru) montáž otvorových výplní s použitím paropropustných a parotěsných fólií dle ČSN 73 0540-2	-	32dB	hliníková s přerušeným tepelným mostem	N - neprůhledné zasklení pevné -lehký obvodový panel z tepelně-izolační výplně ev. vakupannel. V exteriéru - kalené smaltované sklo, před zakalením potišťeno. - osazení z exteriéru O - průhledné zasklení - izolační trojsklo. Tloušťku trojskla určí dodavatel Ug zasklení = 0,7 W/m².K, Uw celé okno = 1,0 W/m².K Un - neprůhledná část = 0,25W/m².K	vnější strana - šedá (barva elox - dle stávající konstrukce) vnitřní strana - bílá neprůhledná část - zbarvení šedé, bude vybráno architektem stavby na základě předložených vzorků	celoobvodové, Otvíravé - sklopná křídla - s mikroventilací, 4. polohová klika a pojistka proti nechtěnému vyklopení v otevřené poloze. Snižená poloha ovladače dle vyhlášky 398/2009Sb o obecných požadavcích zabezpečujících bezbariérové užívání stavby	Op6	1	Sestava 1. 1x neprůhledná část, pevné zasklení 1x otvíravé - sklopná křídla 1x otvíravé křídlo	4

OKNO	ROZMĚR Š x V	POPIS	POŽÁR	AKUSTIKA	RÁM, KŘÍDLO	ZASKLENÍ	POVRCHOVÁ ÚPRAVA	KOVÁNÍ	VNITŘNÍ PARAPET	KS celek	POZNÁMKA	KS sestava - jeden komplet
AI21/2	š 5650 v 3170	shodné s AI21/1	-	32dB	shodné s AI21/1	shodné s AI21/1	vnější a vnitřní strana - šedá (barva elox - dle stávající konstrukce) neprůhledná část - zbarvení šedé, bude vybráno architektem stavby na základě předložených vzorků	celoobvodové, Otvírávě - sklopná křídla - s mikroventilací, 4. polohová klika a pojistka proti nechtěnému vyklopení v otevřené poloze.	Op6	1	Sestava 1. 1x neprůhledná část, pevné zasklení 1x otvírávě - sklopná křídla 1x otvírávě křídlo	4
AI22	š 2690 v 3170	okenní sestava z hliníkových oken (event. fasádní systém) sestava se skládá z oken pevných neprůhledných, oken otvírávě - sklopných a oken otvírávých zasklení neprůhledných částí provést z exteriéru (zasklivačí lišty z exteriéru) + pevný sloupek v místě tepelné izolace Otvírávě - sklopná křídla opatřit okenními kontakty pro detekci otevření oken - po otevření okna se vypne chlazení montáž otvorových výplní s použitím paropropustných a parotěsných fólií dle ČSN 73 0540-2	-	32dB	hliníková s přerušeným tepelným mostem	N - neprůhledné zasklení pevné -lehký izolační výplní v exteriéru - kalené smaltované sklo, před zakalením potištěno). - osazení z exteriéru. OB - průhledné zasklení - izolační trojsklo s bezpečnostním zasklením třídy 2B2 ev. P2A z interiéru. O - průhledné zasklení - izolační trojsklo Ug zasklení = 0,7 W/m².K, Uw celek = 1,0 W/m².K Un - neprůhledná část = 0,25W/m².K Tloušťku trojskla určí dodavatel	vnější strana - šedá (barva elox - dle stávající konstrukce) vnitřní strana - bílá neprůhledná část - zbarvení šedé, bude vybráno architektem stavby na základě předložených vzorků	celoobvodové, Otvírávě - sklopná křídla - s mikroventilací, 4. polohová klika a pojistka proti nechtěnému vyklopení v otevřené poloze. Snížená poloha ovladače dle vyhlášky 398/2009Sb o obecných požadavcích zabezpečujících bezbariérové užívání stavby U otvírávých křidel - otvírání jen na mytí	Op7	1	Sestava 1. 1x neprůhledná část, pevné zasklení 1x otvírávě - sklopná křídla, bezpečnostní sklo, okenní kontakt 1x otvírávě křídlo, jen na mytí	2
AI23	š 4250 v 3170	okenní sestava z hliníkových oken (event. fasádní systém) sestava se skládá z oken pevných neprůhledných, oken otvírávě - sklopných a oken otvírávých zasklení neprůhledných částí provést z exteriéru (zasklivačí lišty z exteriéru) Otvírávě - sklopné křídla - opatřit okenními kontakty pro detekci otevření oken - po otevření okna se vypne chlazení montáž otvorových výplní s použitím paropropustných a parotěsných fólií dle ČSN 73 0540-2	-	32dB	hliníková s přerušeným tepelným mostem	N - neprůhledné zasklení pevné -lehký obvodový panel ev. vakupannel z tepelně-izolační výplní v exteriéru - kalené smaltované sklo, před zakalením potištěno). - osazení z exteriéru. OB - průhledné zasklení - izolační trojsklo s bezpečnostním zasklením třídy 2B2 ev. P2A z interiéru. O - průhledné zasklení - izolační trojsklo UNzasklení = 0,7 W/m².K, Uncelek = 1,0 W/m².K Un - neprůhledná část = 0,25W/m².K Tloušťku trojskla určí dodavatel	vnější strana - šedá (barva elox - dle stávající konstrukce) vnitřní strana - bílá neprůhledná část - zbarvení šedé, bude vybráno architektem stavby na základě předložených vzorků	celoobvodové, Otvírávě - sklopná křídla - s mikroventilací, 4. polohová klika a pojistka proti nechtěnému vyklopení v otevřené poloze. Snížená poloha ovladače dle vyhlášky 398/2009Sb o obecných požadavcích zabezpečujících bezbariérové užívání stavby U otvírávých křidel - otvírání jen na mytí	Op8	1	Sestava 1. 1x neprůhledná část, pevné zasklení 1x otvírávě - sklopná křídla, bezpečnostní sklo, okenní kontakt 1x otvírávě křídlo, jen na mytí	3
AI24	š 5650 v 3170	okenní sestava z hliníkových oken (event. fasádní systém) sestava se skládá z oken pevných neprůhledných, oken otvírávě - sklopných a oken otvírávých zasklení neprůhledných částí provést z exteriéru (zasklivačí lišty z exteriéru) Otvírávě - sklopná křídla v sestavě 3 - okna v seminární místnosti - opatřit okenními kontakty pro detekci otevření oken - po otevření okna se vypne chlazení montáž otvorových výplní s použitím paropropustných a parotěsných fólií dle ČSN 73 0540-2	-	32dB	hliníková s přerušeným tepelným mostem	N - neprůhledné zasklení pevné -lehký obvodový panel z tepelně-izolační výplní ev. vakupannel. V exteriéru - kalené smaltované sklo, před zakalením potištěno). - osazení z exteriéru. OB - průhledné zasklení - izolační trojsklo s bezpečnostním zasklením třídy 2B2 ev. P2A z interiéru. O - průhledné zasklení - izolační trojsklo UNzasklení = 0,7 W/m².K, Uncelek = 1,0 W/m².K Un - neprůhledná část = 0,25W/m².K Tloušťku trojskla určí dodavatel	sestava 1: - u bufetu - vnější a vnitřní strana - šedá (barva elox - dle stávající konstrukce) neprůhledná část - zbarvení šedé, bude vybráno architektem stavby na základě předložených vzorků	celoobvodové, Otvírávě - sklopná křídla - s mikroventilací, 4. polohová klika a pojistka proti nechtěnému vyklopení v otevřené poloze. Snížená poloha ovladače dle vyhlášky 398/2009Sb o obecných požadavcích zabezpečujících bezbariérové užívání stavby U otvírávých křidel - otvírání jen na mytí Otvírává křídla -kliku opatřit automatickým samozamykacím zámkem	Op9	1	Sestava 1. 1x neprůhledná část, pevné zasklení 1x otvírávě - sklopná křídla, bezpečnostní sklo, okenní kontakt 1x otvírávě křídlo, jen na mytí	2
							sestava 3: - v seminární místnosti- vnější strana - šedá (barva elox - dle stávající konstrukce) vnitřní strana - bílá neprůhledná část - zbarvení šedé, bude vybráno architektem stavby na základě předložených vzorků	Op9	Sestava 3. 1x neprůhledná část, pevné zasklení 1x otvírávě - sklopná křídla, bezpečnostní sklo, okenní kontakt 1x otvírávě křídlo, jen na mytí		2	
AI25	š 5650 v 3170	okenní sestava z hliníkových oken (event. fasádní systém) sestava se skládá z oken pevných neprůhledných, oken otvírávě - sklopných a oken otvírávých zasklení neprůhledných částí provést z exteriéru (zasklivačí lišty z exteriéru) montáž otvorových výplní s použitím paropropustných a parotěsných fólií dle ČSN 73 0540-2	-	32dB	hliníková s přerušeným tepelným mostem	N - neprůhledné zasklení pevné -lehký obvodový panel z tepelně-izolační výplní ev. vakupannel. V exteriéru - kalené smaltované sklo, před zakalením potištěno). - osazení z exteriéru. OB - průhledné zasklení - izolační trojsklo s bezpečnostním zasklením třídy 2B2 ev. P2A z interiéru. O - průhledné zasklení - izolační trojsklo Ug zasklení = 0,7 W/m².K, Uw celek = 1,0 W/m².K Un - neprůhledná část = 0,25W/m².K Tloušťku trojskla určí dodavatel	vnější a vnitřní strana - šedá (barva elox - dle stávající konstrukce) neprůhledná část - zbarvení šedé, bude vybráno architektem stavby na základě předložených vzorků	celoobvodové, Otvírávě - sklopná křídla - s mikroventilací, 4. polohová klika a pojistka proti nechtěnému vyklopení v otevřené poloze. U otvírávých křidel - otvírání jen na mytí	Op6	2	Sestava 1. 1x neprůhledná část, pevné zasklení 1x otvírávě - sklopná křídla, bezpečnostní sklo 1x otvírávě křídlo, jen na mytí	4

OKNO	ROZMĚR Š x V	POPIS	POŽÁR	AKUSTIKA	RÁM, KŘÍDLO	ZASKLENÍ	POVRCHOVÁ ÚPRAVA	KOVÁNÍ	VNITŘNÍ PARAPET	KS celek	POZNÁMKA	KS sestava - jeden komplet
AI26/1	š 1350 v 3170	okenní sestava z hliníkových oken (event. fasádní systém) sestava se skládá z oken pevných neprůhledných a oken otvíravých - podrobně viz schéma zasklení neprůhledných částí provést z exteriéru rámy jsou dilatačně oddělené - provedení dilatační spáry a ukončení bude projednáno s dodavatelskou firmou (var. vložený 1x sloupek, dilatačně oddělený s AI26/2), v místě dilatace lišta. Šířka dilatační spáry 25mm montáž otvorových výplní s použitím paropropustných a parotěsných fólií dle ČSN 73 0540-2		32dB	hliníková s přerušeným tepelným mostem	N - neprůhledné zasklení pevné -lehký obvodový panel ev. vakupannel z tepelně-izolační výplní v exteriéru - kalené smaltované sklo, před zakalením potišťeno). - osazení z exteriéru. OB - průhledné zasklení - izolační trojsklo s bezpečnostním zasklením třídy 2B2 ev. P2A z interiéru. O - průhledné zasklení - izolační trojsklo Ug zasklení = 0,7 W/m².K, Uw celek = 1,0 W/m².K Un - neprůhledná část = 0,25W/m².K Tloušťku trojskla určí dodavatel	vnější strana - šedá (barva elox - dle stávající konstrukce) vnitřní strana - bílá neprůhledná část - zbarvení šedé, bude vybráno architektem stavby na základě předložených vzorků	celoobvodové, Otvíravé křídla - požární - otvíráni jen na mytí, kliku opatřit automatickým samozamykacím zámkem	Op9	1	Sestava 1. 1x neprůhledná část, pevné zasklení 1x otvíravé křídlo, otvíráni jen na mytí, kliku opatřit automatickým samozamykacím zámkem, bezpečnostní sklo 1x otvíravé křídlo, otvíráni jen na mytí, kliku opatřit automatickým samozamykacím zámkem, požární	1
AI26/2	š 1350 v 3170	okenní sestava z hliníkových oken (event. fasádní systém) sestava se skládá z oken pevných neprůhledných, oken otvíravých a sklopných a oken otvíravých - podrobně viz schéma zasklení neprůhledných částí provést z exteriéru (zasklívací lišty z exteriéru) rámy jsou dilatačně oddělené - provedení dilatační spáry a ukončení bude projednáno s dodavatelskou firmou (var. vložený 1x sloupek, dilatačně oddělený s AI26/1), v místě dilatace lišta. Šířka dilatační spáry 25mm montáž otvorových výplní s použitím paropropustných a parotěsných fólií dle ČSN 73 0540-2		32dB	hliníková s přerušeným tepelným mostem	N - neprůhledné zasklení pevné -lehký obvodový panel z tepelně-izolační výplní ev. vakupannel. V exteriéru - kalené smaltované sklo, před zakalením potišťeno. - osazení z exteriéru. OB - průhledné zasklení - izolační trojsklo s bezpečnostním zasklením třídy 2B2 ev. P2A z interiéru. O - průhledné zasklení - izolační trojsklo Ug zasklení = 0,7 W/m².K, Uw celek = 1,0 W/m².K Un - neprůhledná část = 0,25W/m².K Tloušťku trojskla určí dodavatel	vnější strana - šedá (barva elox - dle stávající konstrukce) vnitřní strana - bílá neprůhledná část - zbarvení šedé, bude vybráno architektem stavby na základě předložených vzorků	celoobvodové, Otvíravé - sklopná křídla - s mikroventilací, 4. polohová klika a pojistka proti nechtěnému vyklopení v otevřené poloze.		1	Sestava 1. 1x neprůhledná část, pevné zasklení 1x otvíravé - sklopná křídla, bezpečnostní sklo 1x otvíravé křídlo	1
AI27	š 4250 v 3170	okenní sestava z hliníkových oken (event. fasádní systém) sestava se skládá z oken pevných neprůhledných, oken sklopných a oken z pevného zasklení, s fci zábradlí (bezpečnostní zasklení) - viz schéma zasklení neprůhledných částí provést z exteriéru (zasklívací lišty z exteriéru) na sklopném křídle budou okenní kontakty pro detekci otevření oken - po otevření okna se vypne chlazení montáž otvorových výplní s použitím paropropustných a parotěsných fólií dle ČSN 73 0540-2	-	32dB	hliníková s přerušeným tepelným mostem	N - neprůhledné zasklení pevné -lehký obvodový panel z tepelně-izolační výplní ev. vakupannel. V exteriéru - kalené smaltované sklo, před zakalením potišťeno. - osazení z exteriéru. P - pevné zasklení čiré - izolační trojsklo s bezpečnostním zasklením třídy 1B1 ev. 1C1 v interiéru O - průhledné zasklení - izolační trojsklo Uw zasklení = 0,7 W/m².K, Ug celek = 1,0 W/m².K Un - neprůhledná část = 0,25W/m².K Tloušťku trojskla určí dodavatel	vnější strana - šedá (barva elox - dle stávající konstrukce) vnitřní strana - bílá neprůhledná část - zbarvení šedé, bude vybráno architektem stavby na základě předložených vzorků	Mechanický pákový ovladač u sklopných křidel - šířka otevření 320mm. Snižená poloha ovladače dle vyhlášky 398/2009Sb o obecných požadavcích zabezpečujících bezbariérové užívání stavby	Op8	1	Sestava 1. 1x neprůhledná část, pevné zasklení 1x pevné čiré zasklení, bezpečnostní sklo 1x sklopné křídlo, pákový ovladač, okenní kontakt	3
AI28	š 5650 v 3170	okenní sestava z hliníkových oken (event. fasádní systém) sestava se skládá z oken pevných neprůhledných, oken sklopných a oken z pevného zasklení, s fci zábradlí (bezpečnostní zasklení) - viz schéma zasklení neprůhledných částí provést z exteriéru (zasklívací lišty z exteriéru) na sklopném křídle budou okenní kontakty pro detekci otevření oken - po otevření okna se vypne chlazení montáž otvorových výplní s použitím paropropustných a parotěsných fólií dle ČSN 73 0540-2	-	32dB	hliníková s přerušeným tepelným mostem	N - neprůhledné zasklení pevné -lehký obvodový panel z tepelně-izolační výplní ev. vakupannel. V exteriéru - kalené smaltované sklo, před zakalením potišťeno. - osazení z exteriéru. P - pevné zasklení čiré - izolační trojsklo s bezpečnostním zasklením třídy 1B1 ev. 1C1 v interiéru O - průhledné zasklení - izolační trojsklo UNzasklení = 0,7 W/m².K, Uncelek = 1,0 W/m².K Un - neprůhledná část = 0,25W/m².K Tloušťku trojskla určí dodavatel	vnější strana - šedá (barva elox - dle stávající konstrukce) vnitřní strana - bílá neprůhledná část - zbarvení šedé, bude vybráno architektem stavby na základě předložených vzorků	Mechanický pákový ovladač u sklopných křidel - šířka otevření 320mm. Snižená poloha ovladače dle vyhlášky 398/2009Sb o obecných požadavcích zabezpečujících bezbariérové užívání stavby	Op6	3	Sestava 1. 1x neprůhledná část, pevné zasklení 1x pevné čiré zasklení, bezpečnostní sklo 1x sklopné křídlo, pákový ovladač, okenní kontakt	4

OKNO	ROZMĚR Š x V	POPIS	POŽÁR	AKUSTIKA	RÁM, KŘÍDLO	ZASKLENÍ	POVRCHOVÁ ÚPRAVA	KOVÁNÍ	VNITŘNÍ PARAPET	KS celek	POZNÁMKA	KS sestava - jeden komplet
AI29/1	š 4200 v 3170	okenní sestava z hliníkových oken (event. fasádní systém) sestava se skládá z oken pevných neprůhledných, oken sklopných a oken z pevného zasklení, s fci zábradlí (bezpečnostní zasklení) - viz schéma zasklení neprůhledných částí provést z exteriéru (zasklívací lišty z exteriéru) na sklopném křídle v seminární místnosti budou okenní kontakty pro detekci otevření oken - po otevření okna se vypne chlazení		32dB	hliníková s přeřušeným tepelným mostem	N - neprůhledné zasklení pevné -lehký obvodový panel z tepelně-izolační výplně ev. vakupannel. V exteriéru - kalené smaltované sklo, před zakalením potišťeno. - osazení z exteriéru. P - pevné zasklení čiré - izolační trojsklo s bezpečnostním zasklením třídy 1B1 ev. 1C1 v interiéru O - průhledné zasklení - izolační trojsklo UNzasklení = 0,7 W/m².K, Uncelek = 1,0 W/m².K Un - neprůhledná část = 0,25W/m².K	vnější strana - šedá (barva elox - dle stávající konstrukce) vnitřní strana - bílá neprůhledná část - zbarvení šedé, bude vybráno architektem stavby na základě předložených vzorků	Mechanický pákový ovladač u sklopných křidel - šířka otevření 320mm. Snížená poloha ovladače dle vyhlášky 398/2009Sb o obecných požadavcích zabezpečujících bezbariérové užívání stavby	Op11	1	Sestava 1. 1x neprůhledná část, pevné zasklení 1x pevné čiré zasklení, bezpečnostní sklo 1x sklopné křídlo, pákový ovladač, okenní kontakt	3
AI29/2	š 1400 v 3170	okenní sestava navazuje na AI29 - hliníková okna (event. fasádní systém) sestava se skládá z okna pevného neprůhledného, okna sklopného a okna z pevného zasklení - bezpečnostní zasklení) - viz schéma zasklení neprůhledných částí provést z exteriéru (zasklívací lišty z exteriéru) montáž otvorových výplní s použitím paropropustných a parotěsných fólií dle ČSN 73 0540-2		32dB	hliníková s přeřušeným tepelným mostem	N - neprůhledné zasklení pevné -lehký obvodový panel z tepelně-izolační výplně ev. vakupannel. V exteriéru - kalené smaltované sklo, před zakalením potišťeno. - osazení z exteriéru. P - pevné zasklení čiré - bezpečnostní zasklení třídy 2B2 z interiéru i exteriéru - izolační dvojsklo O - průhledné zasklení - izolační dvojsklo Ug zasklení = 0,7 W/m².K, Uw celek = 1,0 W/m².K Un - neprůhledná část = 0,25W/m².K Tloušťku trojskla určí dodavatel	vnější i vnitřní strana - šedá (barva elox - dle stávající konstrukce) neprůhledná část - zbarvení šedé, bude vybráno architektem stavby na základě předložených vzorků	Sklopné křídlo - požární - otvíráni jen na mytí, kliku opatřit automatickým samozamykacím zámkem	Op10	1	Sestava 2. 1x neprůhledná část, pevné zasklení 1x pevné čiré zasklení, bezpečnostní sklo 1x sklopné křídlo, jen na mytí	1
AI30/1	š 1350 v 3170	okenní sestava z hliníkových oken (event. fasádní systém) sestava se skládá z oken pevných neprůhledných a oken otvíravých - podrobně viz schéma zasklení neprůhledných částí provést z exteriéru rámy jsou dilatačně oddělené - provedení dilatační spáry a ukončení bude projednáno s dodavatelskou firmou (var. vložený 1x sloupek, dilatačně oddělený s AI30/2), v místě dilatace lišta. Šířka dilatační spáry 25mm montáž otvorových výplní s použitím paropropustných a parotěsných fólií dle ČSN 73 0540-2		32dB	hliníková s přeřušeným tepelným mostem	N - neprůhledné zasklení pevné -lehký obvodový panel ev. vakupannel z tepelně-izolační výplně ev. kalené smaltované sklo, před zakalením potišťeno). - osazení z exteriéru. OB - průhledné zasklení - izolační trojsklo s bezpečnostním zasklením třídy 2B2 ev. P2A z interiéru. O - průhledné zasklení - izolační trojsklo Ug zasklení = 0,7 W/m².K, Uw celek = 1,0 W/m².K Un - neprůhledná část = 0,25W/m².K Tloušťku trojskla určí dodavatel	vnější i vnitřní strana - šedá (barva elox - dle stávající konstrukce) neprůhledná část - zbarvení šedé, bude vybráno architektem stavby na základě předložených vzorků	celoobvodové, Otvíravá křídla - požární - otvíráni jen na mytí, kliku opatřit automatickým samozamykacím zámkem	Op9	1	Sestava 1. 1x neprůhledná část, pevné zasklení 1x otvíravé křídlo, otvíráni jen na mytí, kliku opatřit automatickým samozamykacím zámkem, bezpečnostní sklo 1x otvíravé křídlo, otvíráni jen na mytí, kliku opatřit automatickým samozamykacím zámkem, požární	1
AI30/2	š 1350 v 3170	okenní sestava z hliníkových oken (event. fasádní systém) sestava se skládá z oken pevných neprůhledných, oken otvíravých a sklopných a oken otvíravých - podrobně viz schéma zasklení neprůhledných částí provést z exteriéru (zasklívací lišty z exteriéru) rámy jsou dilatačně oddělené - provedení dilatační spáry a ukončení bude projednáno s dodavatelskou firmou (var. vložený 1x sloupek, dilatačně oddělený s AI30/1), v místě dilatace lišta. Šířka dilatační spáry 25mm montáž otvorových výplní s použitím paropropustných a parotěsných fólií dle ČSN 73 0540-2		32dB	hliníková s přeřušeným tepelným mostem	N - neprůhledné zasklení pevné -lehký obvodový panel z tepelně-izolační výplně ev. vakupannel. V exteriéru - kalené smaltované sklo, před zakalením potišťeno. - osazení z exteriéru. OB - průhledné zasklení - izolační trojsklo s bezpečnostním zasklením třídy 2B2 ev. P2A z interiéru. O - průhledné zasklení - izolační trojsklo Ug zasklení = 0,7 W/m².K, Uw celek = 1,0 W/m².K Un - neprůhledná část = 0,25W/m².K Tloušťku trojskla určí dodavatel	vnější i vnitřní strana - šedá (barva elox - dle stávající konstrukce) neprůhledná část - zbarvení šedé, bude vybráno architektem stavby na základě předložených vzorků	celoobvodové, Otvíravé - sklopná křídla - s mikroventilací, 4. polohová klika a pojistka proti nechtěnému vyklopení v otevřené poloze.	Op9	1	Sestava 1. 1x neprůhledná část, pevné zasklení 1x otvíravé - sklopná křídla, bezpečnostní sklo 1x otvíravé křídlo	1

OKNO	ROZMĚR Š x V	POPIS	POŽÁR	AKUSTIKA	RÁM, KŘÍDLO	ZASKLENÍ	POVRCHOVÁ ÚPRAVA	KOVÁNÍ	VNITŘNÍ PARAPET	KS celek	POZNÁMKA	KS sestava - jeden komplet
AI11	š 2700 v 2800	okenní sestava z hliníkových oken (event. fasádní systém) sestava se skládá z oken otvíravě - sklopných a oken otvíravých + pevný sloupek v místě tepelné izolace Otvíravě - sklopná křídla opatřit okenními kontakty pro detekci otevření oken - po otevření okna se vypne chlazení Okna opatřena vnitřní horizontální žaluzií (na každém křídle) montáž otvorových výplní s použitím paropropustných a parotěsných fólií dle ČSN 73 0540-2	-	32dB	hliníková s přerušeným tepelným mostem	OB - průhledné zasklení - izolační trojsklo s bezpečnostním zasklením třídy 2B2 ev. P2A z interiéru. O - průhledné zasklení - izolační trojsklo Ug zasklení = 0,7 W/m².K, Uw celek = 1,0 W/m².K Tloušťku trojskla určí dodavatel	vnější strana - šedá (barva elox - dle stávající konstrukce) vnitřní strana - bílá	celoobvodové, Otvíravě - sklopná křídla - s mikroventilací, 4. polohová klika a pojistka proti nechtěnému vyklopení v otevřené poloze. Snížená poloha ovladače dle vyhlášky 398/2009Sb o obecných požadavcích zabezpečujících bezbariérové užívání stavby U otvíravých křidel - otvírání jen na mytí	Op7	1	Sestava 1. 1x otvíravě - sklopná křídla, bezpečnostní sklo, okenní kontakt 1x otvíravé křídlo, jen na mytí	2
AI12	š 4250 v 2800	okenní sestava z hliníkových oken (event. fasádní systém) sestava se skládá z oken otvíravě - sklopných a oken otvíravých Otvíravě - sklopná křídla opatřit okenními kontakty pro detekci otevření oken - po otevření okna se vypne chlazení Okna opatřena vnitřní horizontální žaluzií (na každém křídle) montáž otvorových výplní s použitím paropropustných a parotěsných fólií dle ČSN 73 0540-2	-	32dB	hliníková s přerušeným tepelným mostem	OB - průhledné zasklení - izolační trojsklo s bezpečnostním zasklením třídy 2B2 ev. P2A z interiéru. O - průhledné zasklení - izolační trojsklo Ug zasklení = 0,7 W/m².K, Uw celek = 1,0 W/m².K Tloušťku trojskla určí dodavatel	vnější strana - šedá (barva elox - dle stávající konstrukce) vnitřní strana - bílá	celoobvodové, Otvíravě - sklopná křídla - s mikroventilací, 4. polohová klika a pojistka proti nechtěnému vyklopení v otevřené poloze. Snížená poloha ovladače dle vyhlášky 398/2009Sb o obecných požadavcích zabezpečujících bezbariérové užívání stavby U otvíravých křidel - otvírání jen na mytí	Op8	1	Sestava 1. 1x otvíravě - sklopná křídla, bezpečnostní sklo, okenní kontakt 1x otvíravé křídlo, jen na mytí	3
AI13	š 5650 v 2800	okenní sestava z hliníkových oken (event. fasádní systém) sestava se skládá z oken otvíravě - sklopných a oken otvíravých Otvíravě - sklopná křídla opatřit okenními kontakty pro detekci otevření oken - po otevření okna se vypne chlazení Okna opatřena vnitřní horizontální žaluzií (na každém křídle) montáž otvorových výplní s použitím paropropustných a parotěsných fólií dle ČSN 73 0540-2	-	32dB	hliníková s přerušeným tepelným mostem	OB - průhledné zasklení - izolační trojsklo s bezpečnostním zasklením třídy 2B2 ev. P2A z interiéru. OP - průhledné zasklení - izolační trojsklo, Ug zasklení = 0,7 W/m².K, Uw celek = 1,0 W/m².K Tloušťku trojskla určí dodavatel	vnější strana - šedá (barva elox - dle stávající konstrukce) vnitřní strana - bílá	celoobvodové, Otvíravě - sklopná křídla - s mikroventilací, 4. polohová klika a pojistka proti nechtěnému vyklopení v otevřené poloze. Snížená poloha ovladače dle vyhlášky 398/2009Sb o obecných požadavcích zabezpečujících bezbariérové užívání stavby U otvíravých křidel kliku opatřit automatickým samozamykacím zámkem	2xOp9, Op6	2	Sestava 1. 1x otvíravě - sklopná křídla, bezpečnostní sklo, okenní kontakt 1x otvíravé křídlo, jen na mytí	4
AI14	š 2735 v 2800	okenní sestava z hliníkových oken (event. fasádní systém) sestava se skládá z oken otvíravě - sklopných a oken otvíravých + rohový sloupek pro navázání okna v úhlu 90° Otvíravě - sklopná křídla opatřit okenními kontakty pro detekci otevření oken - po otevření okna se vypne chlazení Okna opatřena vnitřní horizontální žaluzií (na každém křídle) montáž otvorových výplní s použitím paropropustných a parotěsných fólií dle ČSN 73 0540-2	-	32dB	hliníková s přerušeným tepelným mostem	OB - průhledné zasklení - izolační trojsklo s bezpečnostním zasklením třídy 2B2 ev. P2A z interiéru. OP - průhledné zasklení - izolační trojsklo Ug zasklení = 0,7 W/m².K, Uw celek = 1,0 W/m².K Tloušťku trojskla určí dodavatel	vnější strana - šedá (barva elox - dle stávající konstrukce) vnitřní strana - bílá	celoobvodové, Otvíravě - sklopná křídla - s mikroventilací, 4. polohová klika a pojistka proti nechtěnému vyklopení v otevřené poloze. Snížená poloha ovladače dle vyhlášky 398/2009Sb o obecných požadavcích zabezpečujících bezbariérové užívání stavby U otvíravých křidel - otvírání jen na mytí, kliku opatřit automatickým samozamykacím zámkem	Op9	1	Sestava 1. 1x otvíravě - sklopná křídla, bezpečnostní sklo, okenní kontakt 1x otvíravé křídlo, jen na mytí	2
AI15	š 4250 v 2800	okenní sestava z hliníkových oken (event. fasádní systém) sestava se skládá z oken sklopných a oken z pevného zasklení - viz schéma na sklopném křídle budou okenní kontakty pro detekci otevření oken - po otevření okna se vypne chlazení Okna opatřena vnitřní horizontální žaluzií (na každém křídle) montáž otvorových výplní s použitím paropropustných a parotěsných fólií dle ČSN 73 0540-2	-	32dB	hliníková s přerušeným tepelným mostem	P - pevné zasklení čiré - izolační trojsklo s bezpečnostním zasklením třídy 2B2 ev. P2A z interiéru. O - průhledné zasklení - izolační trojsklo Ug zasklení = 0,7 W/m².K, Uw celek = 1,0 W/m².K Tloušťku trojskla určí dodavatel	vnější strana - šedá (barva elox - dle stávající konstrukce) vnitřní strana - bílá	Mechanický pákový ovladač u sklopných křidel - šířka otevření 320mm. Snížená poloha ovladače dle vyhlášky 398/2009Sb o obecných požadavcích zabezpečujících bezbariérové užívání stavby	Op8	1	Sestava 1. 1x pevné čiré zasklení, bezpečnostní sklo 1x sklopné křídlo, pákový ovladač, okenní kontakt	3
AI16	š 5650 v 2800	okenní sestava z hliníkových oken (event. fasádní systém) sestava se skládá z oken sklopných a oken z pevného zasklení - viz schéma na sklopném křídle budou okenní kontakty pro detekci otevření oken - po otevření okna se vypne chlazení Okna opatřena vnitřní horizontální žaluzií (na každém křídle) montáž otvorových výplní s použitím paropropustných a parotěsných fólií dle ČSN 73 0540-2	-	32dB	hliníková s přerušeným tepelným mostem	P - pevné zasklení čiré - izolační trojsklo s bezpečnostním zasklením třídy 2B2 ev. P2A z interiéru. O - průhledné zasklení - izolační trojsklo Ug zasklení = 0,7 W/m².K, Uw celek = 1,0 W/m².K Tloušťku trojskla určí dodavatel	vnější strana - šedá (barva elox - dle stávající konstrukce) vnitřní strana - bílá	Mechanický pákový ovladač u sklopných křidel - šířka otevření 320mm. Snížená poloha ovladače dle vyhlášky 398/2009Sb o obecných požadavcích zabezpečujících bezbariérové užívání stavby	Op6	2	Sestava 1. 1x pevné čiré zasklení, bezpečnostní sklo 1x sklopné křídlo, pákový ovladač, okenní kontakt	4

OKNO	ROZMĚR Š x V	POPIS	POŽÁR	AKUSTIKA	RÁM, KŘÍDLO	ZASKLENÍ	POVRCHOVÁ ÚPRAVA	KOVÁNÍ	VNITŘNÍ PARAPET	KS celek	POZNÁMKA	KS sestava - jeden komplet
AI17	š 5650 v 2800	okenní sestava z hliníkových oken (event. fasádní systém) sestava se skládá z oken sklopných a oken z pevného zasklení - viz schéma + rohový sloupek pro navázání okna v úhlu 90° na sklopném křídle budou okenní kontakty pro detekci otevření oken - po otevření okna se vypne chlazení Okna opatřena vnitřní horizontální žaluzií (na každém křídle)		32dB	hliníková s přerušeným tepelným mostem	P - pevné zasklení čiré - izolační trojsklo s bezpečnostním zasklením třídy 2B2 ev. P2A z interiéru. O - průhledné zasklení - izolační trojsklo Ug zasklení = 0,7 W/m².K, Uw celek = 1,0 W/m².K Tloušťku trojskla určí dodavatel	vnější strana - šedá (barva elox - dle stávající konstrukce) vnitřní strana - bílá	Mechanický pákový ovladač u sklopných křidel - šířka otevření 320mm. Snížená poloha ovladače dle vyhlášky 398/2009Sb o obecných požadavcích zabezpečujících bezbariérové užívání stavby	Op11	1	Sestava 1. 1x pevné čiré zasklení, bezpečnostní sklo 1x sklopné křídlo, pákový ovladač, okenní kontakt	3
AI18	š 700 v 3130	okenní sestava z hliníkových oken sestava se skládá z oken z pevného zasklení výška 2800 + nadsvětlik z plně neprosklené části (box s tepelně izolačními vlastnostmi, povrch - hliník)		32dB	hliníková s přerušeným tepelným mostem	PB - pevné zasklení čiré - bezpečnostní zasklení třídy 2B2 z interiéru i exteriéru - izolační dvojsklo požární P - pevné zasklení čiré - izolační dvojsklo požární N - neprůhledné, pevné - lehký obvodový panel z tepelně-izolační výplně ev. vakupannel. V exteriéru a interiéru z povrchem - hliník, barva dle rámu, požární odolnost UNzasklení = 1,1 W/m².K, Uncelek = 1,4 W/m².K Un - neprůhledná část = 0,25W/m².K Tloušťku skla určí dodavatel	vnější strana a vnitřní strana - šedá (barva elox - dle stávající konstrukce)		bez vnitřního parapetu	2	Sestava 1. 1x pevné čiré zasklení, bezpečnostní sklo, požární 1x pevné čiré zasklení, požární 1x nadsvětlik - plný, neprosklený, povrch jako rámy, požární	1
AI19	š 8850 v 3100	sestava z hliníkových konstrukcí sestava se skládá z posuvných dveří s nadsvětlikem a bočním pevným zasklením, z otevíracích dveří s nadsvětlikem a sestavou s pevným zasklením			hliníková s přerušeným tepelným mostem		vnější strana a vnitřní strana - šedá (barva elox - dle stávající konstrukce)		bez vnitřního parapetu	1		
	Rozepsání jednotlivých dílů											
	AI19.1	š.325, v.3050 hliníková konstrukce s pevným zasklením, s okopnou zvětšenou plochou plně neprosklené části (box s tepelně izolačními vlastnostmi, povrch - hliník) - výška 300mm, barva dle rámu			konstrukce hliníková s přerušeným tepelným mostem	PB - pevné zasklení čiré - bezpečnostní zasklení třídy 2B2 event. P2A z interiéru i exteriéru - izolační dvojsklo UNzasklení = 1,1 W/m².K, Uncelek = 1,4 W/m².K	vnější strana a vnitřní strana - šedá (barva elox - dle stávající konstrukce)					2
	AI19.2	š.1700, v.3050 hliníková konstrukce s pevným zasklením, s okopnou zvětšenou plochou z hliníku výška 300mm, s nadsvětlikem z pevného zasklení			konstrukce hliníková s přerušeným tepelným mostem	PB - pevné zasklení čiré - bezpečnostní zasklení třídy 2B2 ev. P2A) z interiéru i exteriéru - izolační dvojsklo P - pevné zasklení - izolační dvojsklo UNzasklení = 1,1 W/m².K, Uncelek = 1,4 W/m².K Tloušťku skla určí dodavatel	vnější strana a vnitřní strana - šedá (barva elox - dle stávající konstrukce)					1
	AI19.3	š.4600, v.3050 konstrukce posuvných dveří s nadsvětlikem a bočním světlikem. Posuvné dveře napojeny na EPS, otevření při požáru, volná plocha po otevření - min. 5,3m2 (zapojeno do systému SOZ - přívod vzduchu). Pohon kompaktní pohon výšky 70-100mm, hloubky 190mm pro lineární posuvné dveře na únikových cestách dle ČSN EN 16005. Boční světlik s pevným zasklením s okopnou hranou z hliníku - výška 300mm			konstrukce hliníková s přerušeným tepelným mostem	D - 2x posuvné dveře 1100/2450, zasklení izolační dvojsklo 6-12-6. Se středním sloupkem, (dilatálně rozdělený sloupek, šířka dilatace 50mm. Dilatace vyplněna tepelnou izolací a zajišťována. Dveře napojeny na EPS, otevření při požáru, volná plocha po otevření - min. 5,3m2 (zapojeno do systému SOZ - přívod vzduchu). Max. hmotnost křídla 125kg. podrobný popis viz níže PB - pevné zasklení čiré - bezpečnostní zasklení třídy 2B2 event. P2A z interiéru i exteriéru - izolační dvojsklo P - nadsvětlik - pevné zasklení - izolační dvojsklo UNzasklení = 1,1 W/m².K, Uncelek = 1,4 W/m².K Tloušťku skla určí dodavatel	vnější strana a vnitřní strana - šedá (barva elox - dle stávající konstrukce)	automatické posuvné dveře - viz popis níže				1

OKNO	ROZMĚR Š x V	POPIS	POŽÁR	AKUSTIKA	RÁM, KŘÍDLO	ZASKLENÍ	POVRCHOVÁ ÚPRAVA	KOVÁNÍ	VNITŘNÍ PARAPET	KS celek	POZNÁMKA	KS sestava - jeden komplet
		Poznámka: podrobný popis posuvných dveří - Kompaktní pohon výšky 70mm, hloubky 190mm pro lineárně posuvné dveře na únikových cestách dle ČSN EN 16005.										
	A119.4	š. 1700, v.3050mm dveře dvoukřídlé, otvíravé s okopnou zvětšenou plochou z hliníku výška 300mm, s nadsvětlíkem, napojení na kartu,			konstrukce hliníková s přešlým tepelným mostem	pevné zasklení čiré - bezpečnostní zasklení třídy 2B2 event. P2A z interiéru i exteriéru - izolační dvojsklo UNzasklení = 1,1 W/m².K, Uncelek = 1,4 W/m².K	vnější strana a vnitřní strana - šedá (barva elox - dle stávající konstrukce)	Kování hladké, kovové, matné, nerezové, koule se štiny / klika se štiny. Dveře napojeny na kartu. samozavírač s kluznou lištou event. s ramínkem, montáž na zárubeň na straně proti závěsům (montáž v interiéru).				1
AID10	š 2700 v 3170	dveře s nadsvětlíkem, hliníkové prosklené 2x sestava se skládá z dvoukřídel, s nadsvětlíkem z pevných oken - podrobně viz schéma rámy jsou dilatačně oddělené - provedení dilatační spáry a ukončení bude projednáno s dodavatelskou firmou (var. vložený 1x sloupek, dilatačně oddělený s druhou částí), v místě dilatace lišta. Šířka dilatační spáry 50mm montáž otvorových výplní s použitím paropropustných a parotěsných fólií dle ČSN 73		32dB	hliníková s přešlým tepelným mostem	zasklení křídla - pevné zasklení čiré - izolační dvojsklo s bezpečnostním zasklením třídy 2B2 z interiéru i exteriéru zasklení nadsvětlíku - pevné zasklení, izolační dvojsklo, čiré Uw zasklení = 1,1 W/m².K, Uncelek = 1,4 W/m².K Tloušťku dvojskla určí dodavatel	vnější i vnitřní strana - šedá (barva elox - dle stávající konstrukce)	Kování hladké, kovové, matné, nerezové, koule se štiny / klika se štiny. Dveře připraveny pro napojení na kartu. samozavírač s kluznou lištou event. s ramínkem, montáž na zárubeň v interiéru.		1		
A111	š 2800 v 3100 + dveře s nadsvětlíkem	dveře s nadsvětlíkem, hliníkové prosklené, požární odolnost pevého prvku 1 křídlo pevné požární odolnost 1xdveře - prosklené s okopnou zvětšenou plochou z hliníku výška 300mm, jednokřídlé, otočné s nadsvětlíkem. Průchod dveří min. 1375mm, výška 2000mm. Nadsvětlík s plným zasklením Dveře budou mít přípravu pro napojení na kartu. Samozamíkácí zámek.	EI30DP1	32dB	hliníková s přešlým tepelným mostem, s požární odolností	Dveře - bezpečnostní zasklení třídy 2B2 event. P2A z interiéru i exteriéru - izolační trojsklo Ug zasklení = 1,1 W/m².K, Uwcelek = 1,4 W/m².K okna - průhledné zasklení pevná - požární EI30DP1. Barevnost dle stávající budovy. Ug zasklení = 1,1 W/m².K, Uwcelek = 1,4 W/m².K a nadsvětlík Ug zasklení = 0,7 W/m².K, Uwcelek = 1,0 W/m².K	vnější strana - šedá (barva elox - dle stávající konstrukce) vnitřní strana - bílá	kování hladké, kovové, matné, nerezové, Dveře - koule se štiny se samozamíkáčím zámkem/ klika. Příprava pro napojení na kartu. Okna - protipožární	plastový, barva dle vnitřní strany okna š. 220mm (šířku ověřit na stavbě dle skutečného osazení oken u l. etapy) délka 1665mm	1.NP	1	velikosti dle příložené tabulky
										2.NP	0	
										3.NP	0	
										4.NP	0	
AID12	š 2800 v 3100 + dveře s nadsvětlíkem	dveře s nadsvětlíkem, hliníkové prosklené, požární odolnost pevého prvku 1 křídlo pevné požární odolnost 1xdveře - prosklené s okopnou zvětšenou plochou z hliníku výška 300mm, jednokřídlé, otočné s nadsvětlíkem.	EI30DP1	32dB	hliníková s přešlým tepelným mostem, s požární odolností	Dveře - požární bezpečnostní EI30DP1 zasklení třídy 2B2 event. P2A z interiéru i exteriéru - izolační dvojsklo Ug zasklení = 1,1 W/m².K, Uwcelek = 1,4 W/m².K	vnější strana - šedá (barva elox - dle stávající konstrukce) vnitřní strana - bílá	kování hladké, kovové, matné, nerezové, Dveře - koule se štiny se samozamíkáčím zámkem/ klika. Příprava pro napojení na kartu. Okna - protipožární	plastový, barva dle vnitřní strany okna š. 220mm (šířku ověřit na stavbě dle skutečného osazení oken u l. etapy) délka 1665mm	1.NP	1	velikosti dle příložené tabulky
										2.NP	0	
										3.NP	0	
										4.NP	0	
A105	š 2800 v 2250	Okno na chodbě, požární odolnost EI30DP1 hliníkové prosklené s požární odolností těsnění dorazové	EI 30DP1	32dB	hliníková s přešlým tepelným mostem, s požární odolností	zasklení část s požární odolností viz schéma - izolační dvojsklo v kombinaci s požárním zasklením, integrovaný UV filtr z obou stran - ochrana požárního zasklení. Barevnost dle stávající budovy.	vnější strana - šedá (barva elox - dle stávající konstrukce) vnitřní strana - bílá	U otvíravého křídla s požární odolností - otvírání jen na mytí, kliku opatřit automatickým samozamíkáčím zámkem	plastový, barva dle vnitřní strany okna š. 220mm (šířku ověřit na stavbě dle skutečného osazení oken u l. etapy) délka 2800mm	1.NP	0	velikosti dle příložené tabulky
										2.NP	1	
										3.NP	1	
										4.NP	1	
A106	š 2800 v 950	okenní sestava z hliníkových oken (event. fasádní systém) sestava se skládá z oken otvíravě - sklopných		32dB	hliníková s přešlým tepelným mostem	O - průhledné zasklení - izolační trojsklo Ug zasklení = 0,7 W/m².K, Uw celek = 1,0 W/m².K Un - neprůhledná část = 0,25W/m².K Tloušťku trojskla určí dodavatel	vnější strana - šedá (barva elox - dle stávající konstrukce) vnitřní strana - bílá	Mechanický pákový ovladač u sklopných křidel - šířka otevření 320mm. Snižená poloha ovladače dle vyhlášky 398/2009Sb o obecných požadavcích zabezpečujících bezbariérové užívání stavby	plastový, barva dle vnitřní strany okna š. 220mm (šířku ověřit na stavbě dle skutečného osazení oken u l. etapy) délka 2800mm	1.PP	4	velikosti dle příložené tabulky
A107	š 4200 v 950	okenní sestava z hliníkových oken (event. fasádní systém) sestava se skládá z oken otvíravě - sklopných		32dB	hliníková s přešlým tepelným mostem	O - průhledné zasklení - izolační trojsklo Ug zasklení = 0,7 W/m².K, Uw celek = 1,0 W/m².K Un - neprůhledná část = 0,25W/m².K Tloušťku trojskla určí dodavatel	vnější strana - šedá (barva elox - dle stávající konstrukce) vnitřní strana - bílá	Mechanický pákový ovladač u sklopných křidel - šířka otevření 320mm. Snižená poloha ovladače dle vyhlášky 398/2009Sb o obecných požadavcích zabezpečujících bezbariérové užívání stavby	plastový, barva dle vnitřní strany okna š. 220mm 4200mm	1.PP	1	velikosti dle příložené tabulky
										2.NP	0	
										3.NP	0	
										4.NP	0	
A104	š 2800 v 2250	Okna v kanceláři, které tvoří částečně požární pás Okno - vel. 1665x2250 - okno dvoukřídlé. 1x otvíravé a 1x sklopné s požární odolností EI30DP1 okno - vel. 1135x2250 - okno dvoukřídlé - 2x otvíravě-sklopné Okna opatřena vnitřní horizontální žaluzií (na každém křídle)	EI30DP1	32dB	hliníková s přešlým tepelným mostem, s požární odolností	zasklení s požární odolností - izolační dvojsklo v kombinaci s požárním zasklením, integrovaný UV filtr z obou stran - ochrana požárního zasklení. Barevnost dle stávající budovy. Ug zasklení = 1,1 W/m².K, Uw celek = 1,4 W/m².K Zasklení u okna bez požární odolnosti - izolační trojsklo, celková tloušťka zasklení shodně jako u okna s požární odolností Ug zasklení = 0,7 W/m².K, Uw celek = 1,0 W/m².K	vnější strana - šedá (barva elox - dle stávající konstrukce) vnitřní strana - bílá	U otvíravém a sklopném křídle s požární odolností - otvírání jen na mytí, kliku opatřit automatickým samozamíkáčím zámkem U oken bez požární odolnosti - s mikroventilací u otvíravě-sklopných křidel, 4. polohová klika a pojistka proti nechtěnému vykopnutí v otevřené poloze. Snižená poloha ovladače u spodních oken dle vyhlášky 398/2009Sb o obecných požadavcích zabezpečujících bezbariérové užívání stavby	plastový, barva dle vnitřní strany okna š. 220mm (šířku ověřit na stavbě dle skutečného osazení oken u l. etapy) délka 2800mm	1.NP	1	velikosti dle příložené tabulky
										2.NP		
										3.NP		
										4.NP		

OKNO	ROZMĚR Š x V	POPIS	POŽÁR	AKUSTIKA	RÁM, KŘÍDLO	ZASKLENÍ	POVRCHOVÁ ÚPRAVA	KOVÁNÍ	VNITŘNÍ PARAPET	KS celek	POZNÁMKA	KS sestava - jeden komplet
------	-----------------	-------	-------	----------	-------------	----------	------------------	--------	-----------------	-------------	----------	-------------------------------------

POZNÁMKY:

- 1) PŘED VÝROBOU OKEN ZAMĚŘIT SKUTEČNÝ STAVEBNÍ OTVOR. DETAILS OKEN DOŘEŠIT S DODAVATELEM A SE STÁVAJÍCÍM OBJEKTEM
- 2) ROZMĚRY JEDNOTLIVÝCH DÍLŮ A ČLENĚNÍ JE UPŘESNĚNO VE VÝKRESOVÉ ČÁSTI, KTERÁ JE UMÍSTĚNA ZA TABULKOU VÝROBKU
- 3) SKLOPNÁ KŘÍDLA V HORNÍ ČÁSTI BUDOU OPATŘENA PÁKOVÝM OVLADAČEM - MECHANICKÝ PÁKOVÝ OVLADAČ - OTVÍRÁNÍ Š.320mm.
- 4) TYP ZASKLENÍ A ÚPRAVA NEPRŮHLEDNÝCH ČÁSTÍ BUDE KONZULTOVÁNO S DODAVATELEM. ZASKLENÍ BUDE MÍT BAREVNĚ CHARAKTER JAKO SKLO ČIRÉ.
- 5) SKLO ČIRÉ BUDE ZABARVENO JAKO STÁVAJÍCÍ OKNA
- 6) DISTANČNÍ RÁMEČEK - BUĎ PLASTOVÝ TZV. SWISSPACER EV. NEREZOVÝ RÁMEČEK.
- 7) OKNA BUDOU DODÁNY S KLIČKAMI APOD. - PROVEDENÍ JAKO U STÁVAJÍCÍHO OBJEKTU. U VYZNAČENÝCH OKEN BUDOU KLIČKY OPATŘENY ZÁMKEM.
- 8) OSAZENÍ OKEN - NEPRŮHLEDNÉ ČÁSTI BUDOU OSAZENY Z VNĚJŠÍ STRANY SHODNĚ SE STÁVAJÍCÍM OBJEKTEM
- 9) BARVA RÁMŮ DLE STÁVAJÍCÍHO OBJEKTU - BUDE VYBRÁNA NA DODANÝCH VZORCÍCH.
- 10) OKNA, POSUVNÉ DVEŘE A AL KONSTRUKCE SMĚREM NA HLAVNÍ CHODBU - MÍSTNOSTI 1.02, 1.08, 1.66 A 2.01 BUDE BAREVNOST OKEN - VNITŘNÍ A VNĚJŠÍ ČÁST - ŠADÁ (BARVA ELOX). OSTATNÍ OKNA A AL. KONSTRUKCE BUDOU PROVEDENA JAKO NA STÁVAJÍCÍM OBJEKTU - VENKOVNÍ ČÁST - ŠEDÁ (BARVA ELOX), VNITŘNÍ ČÁST - BARVA BILÁ. VNITŘNÍ PARAPETY - PLASTOVÉ, ŠÍŘKA 220 - BUDE OVĚŘENA NA STAVBĚ - BARVA DLE OKEN
- 11) PARAPETY JSOU U HLINÍKOVÝCH KONSTRUKCÍ UVEDENY SAMOSTATNĚ
- VÝROBA MUSÍ BÝT PROVEDENA PODLE PLATNÝCH PODKLADU VÝROBCU SOUSTAV
- 12) DODAVATEL SI MUSÍ S PROJEKTAEM VYJASNIT VEŠKERÉ NESROVNALOSTI PŘED UZAVŘENÍM NABÍDKY S GENERÁLNÍM DODAVATELEM STAVBY DODAVATEL
- 13) DODAVATEL JE POVINEN PREKONTROLOVAT CELKOVÝ NÁVRH Z HLEDISKA ÚPLNOSTI, ODBORNÉHO PROVEDENÍ A VHODNOSTI PRO DANÝ ÚCEL UŽÍVÁNÍ, ÚČELNÉ ZMĚNY MUSÍ PŘED UZAVŘENÍM NABÍDKY / KONTRAKTU PROJEDNAT S PROJEKTAEM
- 14) DODAVATEL ZKONTROLUJE PŘEDKLÁDANÉ VÝMĚRY A SPECIFIKACE, NA PŘÍPADNÉ NESROVNALOSTI UPOZORNÍ PROJEKTANTA PŘED UZAVŘENÍM NABÍDKY / KONTRAKTU S DODAVATELEM
- 15) DODAVATEL JE POVINEN PŘED ZAHÁJENÍM VÝROBY PROVÉST KONTROLU ROZMERU NA STAVBE, KTERÉ BUDOU ZANESENY DO PREDLOŽENÉ DODAVATELSKÉ DOKUMENTACE K ODSOUHLASENÍ
- 16) DODÁVKA OSTATNÍCH VÝROBKU JE VCETNE VŠECH KOTVÍČÍCH A KOMPLETACNÍCH PRVKŮ KE STAVEBNÍ ČÁSTI
- 17) PŘÍPADNÉ EXTERIÉROVÉ KOTVÍČÍ A SPOJOVACÍ PRVKY BUDOU PROVEDENY Z NEREZOVÉ, EVENT. ŽÁROVE POZINKOVANÉ OCELI, INTERIEROVÉ KOTVÍČÍ A SPOJOVACÍ PRVKY BUDOU ŽÁROVE POZINKOVANÉ, EVENT. OPATŘENY 1 X ZÁKLADOVOU BARVOU A 2 X SYNTETICKÝM NÁTEREM V BARVE DLE RAL
- 18) KOTVENÍ KE KONSTRUKCI BUDE PROVEDENO POMOCÍ CHEMICKÝCH OCELOVÝCH KOTEV DO BETONU, VARENÍM, NEBO ŠROUBOVÉ / NYTOVANÉ SPOJE S OCELOVÝMI KONSTRUKCEMI
- 19) NAPOJENÍ NA VEŠKERÉ SOUSEDNÍ STAVEBNÍ ČÁSTI MUSÍ ODPOVÍDAT STAVEBNE-FYZIKÁLNÍM POŽADAVKUM PROJEKTU A PŘEDPISUM DIN, ZEJMÉNA JDE O POŽADAVKY NA TEPELNOU IZOLACI, ZVUKOVOU IZOLACI A POHYB SPÁR
- 20) PROJEKTANT MÁ VYSOKÉ ARCHITEKTONICKÉ NÁROKY NA PROVEDENÍ CELKOVÉ I PROVEDENÍ DETAILU - MAXIMÁLNÍ PŘEDVÝROBA JEDNOTLIVÝCH PRVKŮ V DÍLNE JE NEZBYTNÁ A VŠECHNY SVARY BUDOU ZABROUŠENY A ZACIŠTENY
- 21) MONTÁŽ VŠECH VNEJŠÍCH PRVKŮ NAD SEBOU MUSÍ BÝT PROVEDENA VE SVISLÉ OSE, DODAVATEL ZAJISTÍ GEODETICKOU KONTROLU A VÝSLEDKY MĚRENÍ PŘEDÁ PROJEKTANTOVI
- 22) PRO DOTESNĚNÍ BUDOU POUŽITÝ TRVALE PRUŽNÉ TMELY, KTERÝMI MUSÍ BÝT ZAJIŠTĚNA TRVALÉ TESNĚNÍ SPAR K OKOLNÍM PRVKŮM / STAVEBNÍM KONSTRUKCÍM
- 23) PŘED DOKONČENÍM STAVBY MUSÍ DODAVATEL PROVÉST VYČIŠTĚNÍ VŠECH OSTATNÍCH KONSTRUKCÍ A KONSTRUKCÍ DOTČENÝCH TOUTO PRACÍ
- 24) VEŠKERÉ POUŽITÉ MATERIÁLY A KONSTRUKCE MUSÍ BÝT SCHVÁLENY PLATNÝMI ÚŘADY PRO UŽÍVÁNÍ V CESKÉ REPUBLICĚ
- 25) POŽÁRNÍ KONSTRUKCE MUSÍ VYHOVOVAT CSN 73 0802

TABULKA PLASTOVÝCH KONSTRUKCÍ (OKEN) - EXTERIÉR

OKNO	ROZMĚR š x v	POPIS	POŽÁR	AKUSTIKA	RÁM, KŘÍDLA	ZASKLENÍ	POVRCHOVÁ ÚPRAVA	KOVÁNÍ	VNITŘNÍ PARAPET	PATRO	KS celek	POZNÁMKA
O1	š 2800 v 2250	Okna v seminárních místnostech plastové s ocelovými výztuhami, profily třídy A - dle ČSN EN 12608 (ČSN 746707) 3 křídla otvíravě-sklpná 1 křídlo sklpná těsnění dorazové na křídlech budou okenní kontakty pro detekci otevření oken - po otevření okna se vypne chlazení Okna opatřena vnitřní horizontální žaluzií (na každém křídle)		32dB	plastové s ocelovými výztuhami, profily třídy A - dle ČSN EN 12608 (ČSN 746707)	zasklení - izolační trojsklo. Barevnost dle stávající budovy. UNzasklení = 0,7 W/m².K, Ucelek = 1,0 W/m².K činitel prostupu světla sklem = min.0,67(67%) propustnost sluneč. energie SF co nejnížší max. 0.50 (50%)	vnější strana - šedá (barva elox - dle stávající konstrukce) vnitřní strana - bílá	celoobvodové, s mikroventilací u otvíravě-sklpných křidel, 4. polohová klika a pojistka proti nechtěnému vyklopení v otevřené poloze. U vyklupu klička a pojistka proti nechtěnému vyklopení. Snižená poloha ovladače u spodních oken dle vyhlášky 398/2009Sb o obecných požadavcích zabezpečujících bezbariérové užívání stavby	plastový, barva dle vnitřní strany okna š. 220mm (šířku ověřit na stavbě dle skutečného osazení oken u I. etapy) délka 2800mm	1.NP	20	velikosti dle přiložené tabulky
										2.NP	20	
										3.NP	6	
										4.NP	12	
O2	š 2800 v 2250	Okna v kancelářích plastové s ocelovými výztuhami, profily třídy A - dle ČSN EN 12608 (ČSN 746707) 3 křídla otvíravě-sklpná 1 křídlo sklpná těsnění dorazové Okna opatřena vnitřní horizontální žaluzií (na každém křídle)		32dB	plastové s ocelovými výztuhami, profily třídy A - dle ČSN EN 12608 (ČSN 746707)	zasklení - izolační trojsklo. Barevnost dle stávající budovy. UNzasklení = 0,7 W/m².K, Ucelek = 1,0 W/m².K činitel prostupu světla sklem = min.0,67(67%) propustnost sluneč. energie SF co nejnížší max. 0.50 (50%)	vnější strana - šedá (barva elox - dle stávající konstrukce) vnitřní strana - bílá	celoobvodové, s mikroventilací u otvíravě-sklpných křidel, 4. polohová klika a pojistka proti nechtěnému vyklopení v otevřené poloze. U vyklupu klička a pojistka proti nechtěnému vyklopení. Snižená poloha ovladače u spodních oken dle vyhlášky 398/2009Sb o obecných požadavcích zabezpečujících bezbariérové užívání stavby	plastový, barva dle vnitřní strany okna š. 220mm (šířku ověřit na stavbě dle skutečného osazení oken u I. etapy) délka 2800mm	1.NP	10	velikosti dle přiložené tabulky okna oproti O1 nejsou opatřena okenními kontakty na detekci otevřených oken
										2.NP	11	
										3.NP	26	
										4.NP	20	
O3	š 2800 v 2250	Okna na chodbě plastové s ocelovými výztuhami, profily třídy A - dle ČSN EN 12608 (ČSN 746707) 3 křídla otvíravě 1 křídlo sklpná těsnění dorazové		32dB	plastové s ocelovými výztuhami, profily třídy A - dle ČSN EN 12608 (ČSN 746707), s požární odolností	zasklení - izolační trojsklo. Barevnost dle stávající budovy. UNzasklení = 0,7 W/m².K, Ucelek = 1,0 W/m².K činitel prostupu světla sklem = min.0,67(67%) propustnost sluneč. energie SF co nejnížší max. 0.50 (50%)	vnější a vnitřní strana - šedá (barva elox - dle stávající konstrukce)	U otvíravých křidel - otvíráni jen na mytí, kliku opatřit automatickým samozamykacím zámkem	plastový, barva dle vnitřní strany okna š. 220mm (šířku ověřit na stavbě dle skutečného osazení oken u I. etapy) délka 2800mm	1.NP		velikosti dle přiložené tabulky
										2.NP	1	
										3.NP		
										4.NP		
O6	š 2450 v 2650	Okna na chodbě plastové s ocelovými výztuhami, profily třídy A - dle ČSN EN 12608 (ČSN 746707) 2 křídla otvíravě-sklpná 1 křídlo otvíravě s bezpečnostním sklem, na klíč, otvíráni jen při mytí těsnění dorazové 1 křídlo s pevným zasklením		32dB	plastové s ocelovými výztuhami, profily třídy A - dle ČSN EN 12608 (ČSN 746707)	zasklení - izolační trojsklo. Barevnost dle stávající budovy. UNzasklení = 0,7 W/m².K, Ucelek = 1,0 W/m².K okno otvíravé a s pevným zasklením - bezpečnostní zasklení třídy 1B1 ev. 1C1 činitel prostupu světla sklem = min.0,67(67%) propustnost sluneč. energie SF co nejnížší max. 0.50 (50%)	vnější strana - šedá (barva elox - dle stávající konstrukce) vnitřní strana - bílá	celoobvodové, s mikroventilací u otvíravě-sklpných křidel, 4. polohová klika a pojistka proti nechtěnému vyklopení v otevřené poloze. U křídla otvíravého, kde je parapet nižší než 850mm - kování na klíč, otvíráni jen při mytí	plastový, barva dle vnitřní strany okna š. 220mm (šířku ověřit na stavbě dle skutečného osazení oken u I. etapy) délka 2400mm	1.NP	1	velikosti dle přiložené tabulky
										2.NP	1	
										3.NP	2	
										4.NP	2	
O7	š 2150 v 2250	Okna na chodbě plastové s ocelovými výztuhami, profily třídy A - dle ČSN EN 12608 (ČSN 746707) 3 křídla otvíravě-sklpná 1 křídlo sklpná těsnění dorazové		32dB	plastové s ocelovými výztuhami, profily třídy A - dle ČSN EN 12608 (ČSN 746707)	zasklení - izolační trojsklo. Barevnost dle stávající budovy. UNzasklení = 0,7 W/m².K, Ucelek = 1,0 W/m².K činitel prostupu světla sklem = min.0,67(67%) propustnost sluneč. energie SF co nejnížší max. 0.50 (50%)	vnější strana - šedá (barva elox - dle stávající konstrukce) vnitřní strana - bílá	celoobvodové, s mikroventilací u otvíravě-sklpných křidel, 4. polohová klika a pojistka proti nechtěnému vyklopení v otevřené poloze. U vyklupu klička a pojistka proti nechtěnému vyklopení.	plastový, barva dle vnitřní strany okna š. 220mm (šířku ověřit na stavbě dle skutečného osazení oken u I. etapy) délka 2150mm	1.NP	0	velikosti dle přiložené tabulky
										2.NP	0	
										3.NP	5	

OKNO	ROZMĚR š x v	POPIS	POŽÁR	AKUSTIKA	RÁM, KŘÍDLO	ZASKLENÍ	POVRCHOVÁ ÚPRAVA	KOVÁNÍ	VNITŘNÍ PARAPET	PATRO	KS celek	POZNÁMKA
										4.NP	6	
O8	š 2150 v 2250	Okna na chodbě - shodná s okny O7		32dB	plastové s ocelovými výztuhami, profily třídy A - dle ČSN EN 12608 (ČSN 746707)	Shodně s okny O7	vnější strana a vnitřní strana- šedá (barva elox - dle stávající konstrukce)	Shodně s okny O7	plastový, barva dle vnitřní strany okna š. 220mm (šířku ověřit na stavbě dle skutečného osazení oken u I. etapy) délka 2150mm	1.NP	0	velikosti dle přiložené tabulky
										2.NP	3	
										3.NP	0	
										4.NP	0	
O10	š 2150 v 2600	Okna na chodbě plastové s ocelovými výztuhami, profily třídy A - dle ČSN EN 12608 (ČSN 746707) 3 křídla otvíravě-sklpná 1 křídlo sklpná těsnění dorazové		32dB	plastové s ocelovými výztuhami, profily třídy A - dle ČSN EN 12608 (ČSN 746707)	zasklení - izolační trojsklo. Barevnost dle stávající budovy. UNzasklení = 0,7 W/m².K, Uncelek = 1,0 W/m².K činitel prostupu světla sklem = min.0,67(67%) propustnost sluneč. energie SF co nejnižší max. 0.50 (50%)	vnější strana - šedá (barva elox - dle stávající konstrukce) vnitřní strana - bílá	celoobvodové, s mikroventilací u otvíravě-sklpných křidel, 4. polohová klika a pojistka proti nechtěnému vyklopení v otevřené poloze. U výklopu klíčka a pojistka proti nechtěnému vyklopení.	plastový, barva dle vnitřní strany okna š. 220mm (šířku ověřit na stavbě dle skutečného osazení oken u I. etapy) délka 2150mm	1.NP	0	velikosti dle přiložené tabulky
										2.NP	0	
										3.NP	1	
										4.NP	0	
O12	š 1300 v 1800	plastové s ocelovými výztuhami, profily třídy A - dle ČSN EN 12608 (ČSN 746707) 1 křídlo otvíravě-sklpné, Okna opatřena vnitřní horizontální žaluzií. Provést přípravu pro možné namontování zatemnění ovládané elektronicky.		32dB	plastové s ocelovými výztuhami, profily třídy A - dle ČSN EN 12608 (ČSN 746707)	zasklení - izolační trojsklo. Barevnost dle stávající budovy. UNzasklení = 0,7 W/m².K, Uncelek = 1,0 W/m².K činitel prostupu světla sklem = min.0,67(67%) propustnost sluneč. energie SF co nejnižší max. 0.50 (50%)	vnější strana - šedá (barva elox - dle stávající konstrukce) vnitřní strana - bílá	kování hladké, kovové, matné, nerezové, celoobvodové, s mikroventilací u otvíravě-sklpných křidel, 4. polohová klika a pojistka proti nechtěnému vyklopení v otevřené poloze.	plastový, barva dle vnitřní strany okna š. 220mm (šířku ověřit na stavbě dle skutečného osazení oken u I. etapy) délka - spojité přes čtyři okna - celek 5300mm (2x)	1.NP	8	velikosti dle přiložené tabulky
										2.NP	0	
										3.NP	0	
										4.NP	0	
O13	š 1000 v 750	plastové s ocelovými výztuhami, profily třídy A - dle ČSN EN 12608 (ČSN 746707) 1 křídlo pevně zasklení,		32dB	plastové s ocelovými výztuhami, profily třídy A - dle ČSN EN 12608 (ČSN 746707)	zasklení - izolační trojsklo. Barevnost dle stávající budovy. UNzasklení = 0,7 W/m².K, Uncelek = 1,0 W/m².K činitel prostupu světla sklem = min.0,67(67%) propustnost sluneč. energie SF co nejnižší max. 0.50 (50%)	vnější strana - šedá (barva elox - dle stávající konstrukce) vnitřní strana - bílá		bez parapetu, parapet je vyzdívaný, omítnutý	1.NP	14	velikosti dle přiložené tabulky
										2.NP	0	
										3.NP	0	
										4.NP	0	
O14	š 1000 v 750	plný - tepelně izolační panel- z vnější strany zasklení - kalené smaltované, z vnitřní strany SDK deska.		32dB	plastové s ocelovými výztuhami, profily třídy A - dle ČSN EN 12608 (ČSN 746707)	neprůhledné zasklení pevné -lehký obvodový panel z tepelně-izolační výplně ev. vakupanel. V exteriéru - kalené smaltované sklo, před zakalením potíštěno. - osazení z exteriéru Un - neprůhledná část = 0,25W/m².K	vnější strana - šedá (barva elox - dle stávající konstrukce) vnitřní strana - bílá		bez parapetu, parapet je vyzdívaný, omítnutý	1.NP	2	velikosti dle přiložené tabulky
										2.NP	0	
										3.NP	0	
										4.NP	0	

OKNO	ROZMĚR Š x V	POPIS	POŽÁR	AKUSTIKA	RÁM, KŘÍDLA	ZASKLENÍ	POVRCHOVÁ ÚPRAVA	KOVÁNÍ	VNITŘNÍ PARAPET	PATRO	KS celek	POZNÁMKA
------	-----------------	-------	-------	----------	-------------	----------	------------------	--------	-----------------	-------	-------------	----------

POZNÁMKY:

- 1) PŘED VÝROBOU OKEN ZAMĚŘIT SKUTEČNÝ STAVEBNÍ OTVOR. DETAILS OKEN DOŘEŠIT S DODAVATELEM A SE STÁVAJÍCÍM OBJEKTEM
- 2) ROZMĚRY JEDNOTLIVÝCH DÍLŮ A ČLENĚNÍ JE UPŘESNĚNO VE VÝKRESOVÉ ČÁSTI, KTERÁ JE UMÍSTĚNA ZA TABULKOU VÝROBKŮ
- 3) SKLOPNÁ KŘÍDLA V HORNÍ ČÁSTI BUDOU OPATŘENA PÁKOVÝM OVLADAČEM - MECHANICKÝ PÁKOVÝ OVLADAČ - OTVÍRÁNÍ Š.320mm.
- 4) TYP ZASKLENÍ A ÚPRAVA NEPRŮHEDNÝCH ČÁSTÍ BUDE KONZULTOVÁNO S DODAVATELEM. ZASKLENÍ BUDE MÍT BAREVNĚ CHARAKTER JAKO SKLO ČIRÉ.
- 5) SKLO ČIRÉ BUDE ZABARVENO JAKO STÁVAJÍCÍ OKNA
- 6) DISTANČNÍ RÁMEČEK - BUĎ PLASTOVÝ TZV. SWISSPACER EV. NEREZOVÝ RÁMEČEK.
- 7) OKNA BUDOU DODÁNY S KLÍČKAMI APOD. - PROVEDENÍ JAKO U STÁVAJÍCÍHO OBJEKTU.
- 8) OSAZENÍ OKEN - Z VNĚJŠÍ STRANY SHODNĚ SE STÁVAJÍCÍM OBJEKTEM
- 9) BARVU DLE STÁVAJÍCÍHO OBJEKTU - BUDE VYBRÁNA NA DODANÝCH VZORCÍCH
- 10) OKNA, POSUVNÉ DVEŘE A AL KONSTRUKCE SMĚREM NA HLAVNÍ CHODBU - MÍSTNOSTI 1.02, 1.08, 1.66 A 2.01 BUDE BAREVNOST OKEN - VNITŘNÍ A VNĚJŠÍ ČÁST - ŠADÁ (BARVA ELOX), OSTATNÍ OKNA A AL. KONSTRUKCE BUDOU PROVEDENA JAKO NA STÁVAJÍCÍM OBJEKTU - VENKOVNÍ ČÁST - ŠEDÁ (BARVA ELOX), VNITŘNÍ ČÁST - BARVA BILÁ. VNITŘNÍ PARAPETY - PLASTOVÉ, ŠÍŘKA 220 - BUDE OVĚŘENA NA STAVBĚ - BARVA DLE OKEN
- 11) PARAPETY JSOU U PLASTOVÝCH OKEN POPSÁNY PŘÍMO V TABULCE
- 12) OKNA VYZNAČENÁ VE VÝKRESU O*.n - JSOU OKNA SNÍŽENÁ O 30MM OPROTI OSTATNÍM PATRŮM. (2.NP JE O 30mm NIŽŠÍ NEŽ OSTATNÍ PATRA - DLE STÁVAJÍCÍHO OBJEKTU)
- VÝROBA MUSÍ BÝT PROVEDENA PODLE PLATNÝCH PODKLADU VÝROBCU SOUSTAV
- 12) DODAVATEL SI MUSÍ S PROJEKTANTEM VYJASNIT VEŠKERÉ NESROVNALOSTI PŘED UZAVŘENÍM NABÍDKY S GENERÁLNÍM DODAVATELEM STAVBY DODAVATEL
- 13) DODAVATEL JE POVINEN PREKONTROLOVAT CELKOVÝ NÁVRH Z HLEDISKA ÚPLNOSTI, ODBORNÉHO PROVEDENÍ A VHDNOSTI PRO DANÝ ÚČEL UŽÍVÁNÍ, ÚČELNÉ ZMENY MUSÍ PŘED UZAVŘENÍM NABÍDKY / KONTRAKTU PROJEDNAT S PROJEKTANTEM
- 14) DODAVATEL ZKONTROLUJE PŘEDKLÁDANÉ VÝMERY A SPECIFIKACE, NA PŘÍPADNÉ NESROVNALOSTI UPOZORNÍ PROJEKTANTA PŘED UZAVŘENÍM NABÍDKY / KONTRAKTU S DODAVATELEM
- 15) DODAVATEL JE POVINEN PŘED ZAHÁJENÍM VÝROBY PROVĚST KONTROLU ROZMERU NA STAVBE, KTERÉ BUDOU ZANESENY DO PREDLOŽENÉ DODAVATELSKÉ DOKUMENTACE K ODSOUHLASENÍ
- 16) DODÁVKA OSTATNÍCH VÝROBKŮ JE VČETNE VŠECH KOTVÍČÍCH A KOMPLETACNÍCH PRVKŮ KE STAVEBNÍ ČÁSTI
- 17) PŘÍPADNÉ EXTERIÉROVÉ KOTVÍČÍ A SPOJOVACÍ PRVKY BUDOU PROVEDENY Z NEREZOVÉ, EVENT. ŽÁROVE POZINKOVANÉ OCELI, INTERIEROVÉ KOTVÍČÍ A SPOJOVACÍ PRVKY BUDOU ŽÁROVE POZINKOVANÉ, EVENT. OPATŘENY 1 X ZÁKLADOVOU BARVOU A 2 X SYNTETICKÝM NÁTEREM V BARVE DLE RAL
- 18) KOTVENÍ KE KONSTRUKCI BUDE PROVEDENO POMOCÍ CHEMICKÝCH OCELOVÝCH KOTEV DO BETONU, VARENÍM, NEBO ŠROUBOVÉ / NÝTOVANÉ SPOJE S OCELOVÝMI KONSTRUKCEMI
- 19) NÁPOJENÍ NA VEŠKERÉ SOUSEDNÍ STAVEBNÍ ČÁSTI MUSÍ ODPOVÍDAT STAVEBNE-FYZIKÁLNÍM POŽADAVKUM PROJEKTU A PŘEDPISUM DIN, ZEJMÉNA JDE O POŽADAVKY NA TEPELNOU IZOLACI, ZVUKOVOU IZOLACI A POHYB SPÁR
- 20) PROJEKTANT MÁ VYSOKÉ ARCHITEKTONICKÉ NÁROKY NA PROVEDENÍ CELKOVÉ I PROVEDENÍ DETAILU - MAXIMÁLNÍ PŘEDVÝROBA JEDNOTLIVÝCH PRVKŮ V DÍLNE JE NEZBYTNÁ A VŠECHNY SVARY BUDOU ZABROUŠENY A ZACIŠTENY
- 21) MONTÁŽ VŠECH VNEJŠÍCH PRVKŮ NAD SEBOU MUSÍ BÝT PROVEDENA VE SVISLÉ OSE, DODAVATEL ZAJISTÍ GEODETICKOU KONTROLU A VÝSLEDKY MĚRENÍ PŘEDÁ PROJEKTANTOVI
- 22) PRO DOTESNĚNÍ BUDOU POUŽITY TRVALE PRUŽNÉ TMELY, KTERÝMI MUSÍ BÝT ZAJIŠTĚNA TRVALÉ TEŠNĚNÍ SPAR K OKOLNÍM PRVKŮM / STAVEBNÍM KONSTRUKCÍM
- 23) PŘED DOKONČENÍM STAVBY MUSÍ DODAVATEL PROVĚST VYČIŠTĚNÍ VŠECH OSTATNÍCH KONSTRUKCÍ A KONSTRUKCÍ DOTČENÝCH TOUTO PRACÍ
- 24) VEŠKERÉ POUŽITÉ MATERIÁLY A KONSTRUKCE MUSÍ BÝT SCHVÁLENY PLATNÝMI ÚŘADY PRO UŽÍVÁNÍ V ČESKÉ REPUBLICĚ

TABULKA PARAPETŮ U HLINÍKOVÝCH KONSTRUKCÍ

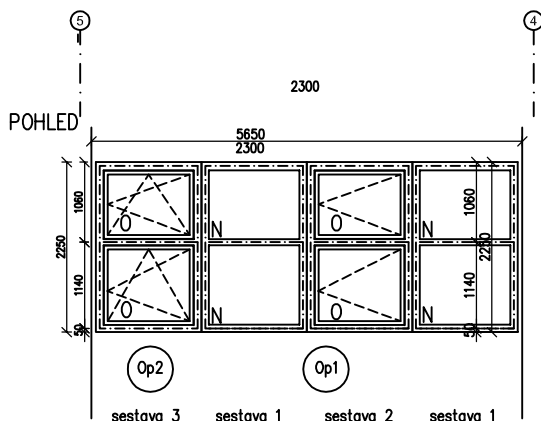
PARAPET	ROZMĚR Š x V	POPIS	KS	POZNÁMKA
Op1	šířka 200mm dl.1400mm	materiál: plastový, barva bílá	4	délka a šířka bude ověřena na stavbě
Op2	šířka 200mm dl.1650mm	materiál: plastový, barva bílá	1	délka a šířka bude ověřena na stavbě
Op3	šířka 200mm dl.1500mm	materiál: plastový, barva bílá	1	délka a šířka bude ověřena na stavbě
Op4	šířka 200mm dl.1100mm	materiál: plastový, barva bílá	1	délka a šířka bude ověřena na stavbě
Op5	šířka 200mm dl.1450mm	materiál: plastový, barva bílá	4	délka a šířka bude ověřena na stavbě
Op6	šířka 200mm dl.5650mm	materiál: plastový, barva bílá	13	délka a šířka bude ověřena na stavbě
Op7	šířka 200mm dl.2660mm	materiál: plastový, barva bílá	2	délka a šířka bude ověřena na stavbě
Op8	šířka 200mm dl.4250mm	materiál: plastový, barva bílá	4	délka a šířka bude ověřena na stavbě
Op9	šířka 200mm dl.2770mm	materiál: plastový, barva bílá	6	délka a šířka bude ověřena na stavbě
Op10	šířka 200mm dl.1370mm	materiál: plastový, barva bílá	2	délka a šířka bude ověřena na stavbě
Op11	šířka 200mm dl.4170mm	materiál: plastový, barva bílá	2	délka a šířka bude ověřena na stavbě
Op12	šířka 200mm dl.4300mm	materiál: plastový, barva bílá	1	délka a šířka bude ověřena na stavbě
Op13	šířka 200mm dl.5700mm	materiál: plastový, barva bílá	1	délka a šířka bude ověřena na stavbě
Op14	šířka 200mm dl.2815mm	materiál: plastový, barva bílá	1	délka a šířka bude ověřena na stavbě
Op15	šířka 200mm dl.2765mm	materiál: plastový, barva bílá	1	délka a šířka bude ověřena na stavbě
Op16	šířka 200mm dl.2765mm	materiál: plastový, barva bílá	1	délka a šířka bude ověřena na stavbě
Op17	šířka 200mm dl.4200mm	materiál: plastový, barva bílá	1	délka a šířka bude ověřena na stavbě

POZNÁMKA: PLASTOVÉ PARAPETY U HLINÍKOVÝCH KONSTRUKCÍ. PARAPETY U PLASTOVÝCH OKEN JSOU U OKEN, ROZMĚRY NUTNO PŘEKONTROLOVAT NA STAVEBĚ

TABULKA AL FASÁDNÍCH KONSTRUKCÍ

Ozn. SCHEMA – kreslená z exteriéru

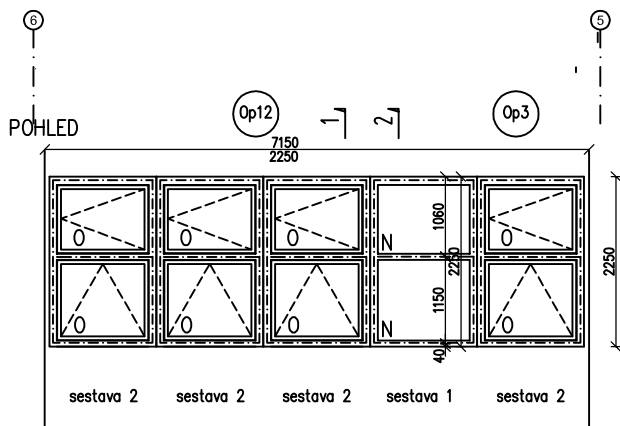
AI51 PŮDORYS



SCHEMA VIZ, VÝKRES 6101

POZNÁMKA: RÁMY V MÍSTĚ ZATEPLENÍ BUDOU ŠIRŠÍ EV. BUDE PŘEVEDEN TZV. SLEPÝ RÁM. (ZATEPLENÍ TL.75mm). SVISLÉ KONSTRUKCE OKEN NAVAZUJÍ NA OKNA VE 4.NP. SKLOPNÁ OKNA V ÚROVNI PATERU BUDOU OPATŘENA ZARÁŽKOU PROTI VYKLOPENÍ.

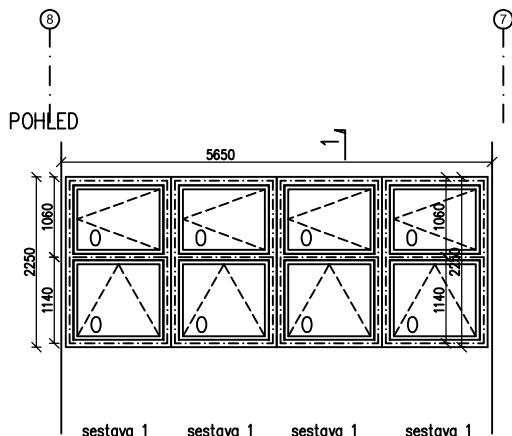
AI52 PŮDORYS



SCHEMA VIZ, VÝKRES 6102

POZNÁMKA: RÁMY V MÍSTĚ ZATEPLENÍ BUDOU ŠIRŠÍ EV. BUDE PŘEVEDEN TZV. SLEPÝ RÁM. (ZATEPLENÍ TL.75mm). SVISLÉ KONSTRUKCE OKEN NAVAZUJÍ NA OKNA VE 4.NP. SKLOPNÁ OKNA V ÚROVNI PATERU BUDOU OPATŘENA ZARÁŽKOU PROTI VYKLOPENÍ.

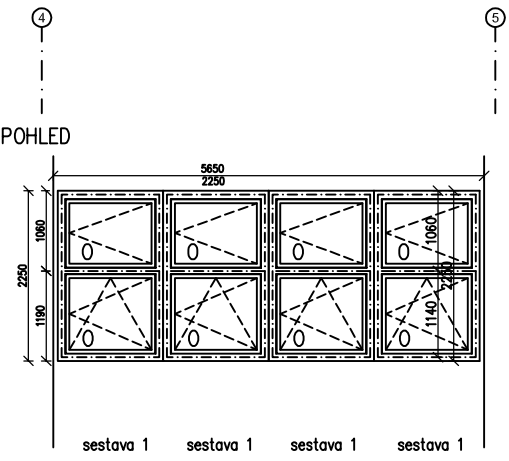
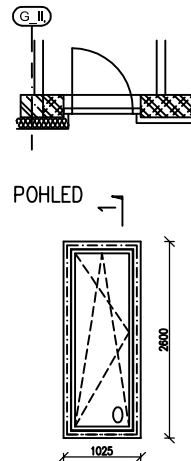
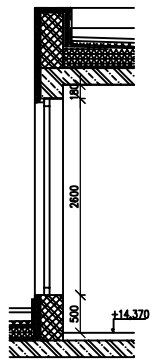
AI53 PŮDORYS



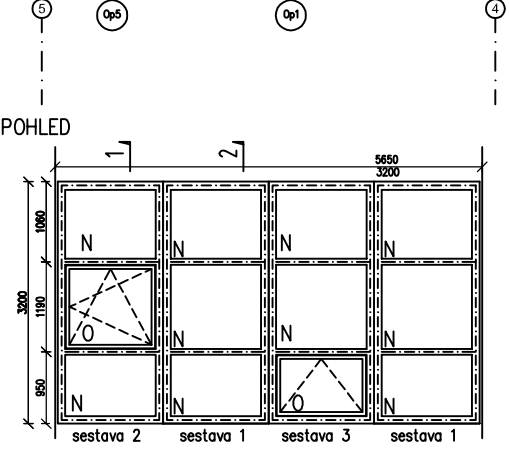
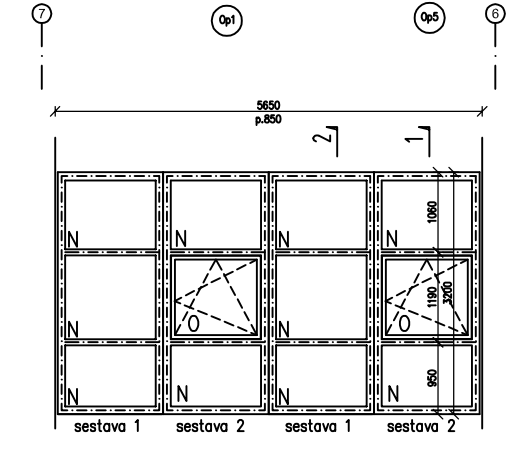
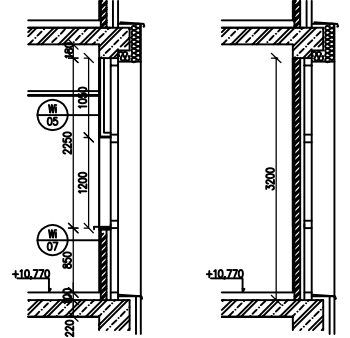
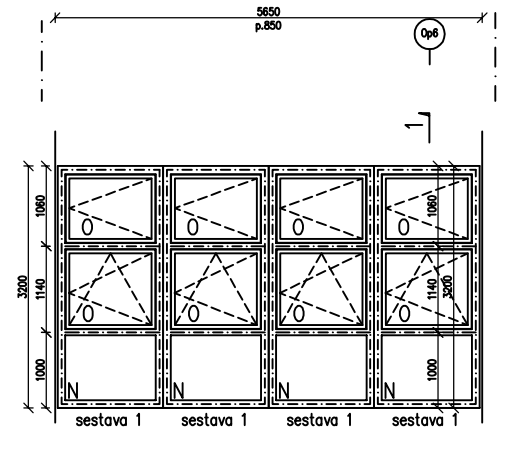
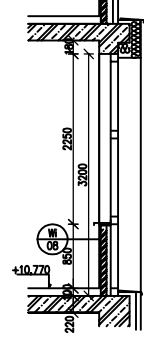
SCHEMA VIZ, VÝKRES 6103

POZNÁMKA: RÁMY V MÍSTĚ ZATEPLENÍ BUDOU ŠIRŠÍ EV. BUDE PŘEVEDEN TZV. SLEPÝ RÁM. (ZATEPLENÍ TL.75mm). SVISLÉ KONSTRUKCE OKEN NAVAZUJÍ NA OKNA VE 4.NP. SKLOPNÁ OKNA V ÚROVNI PATERU BUDOU OPATŘENA ZARÁŽKOU PROTI VYKLOPENÍ.

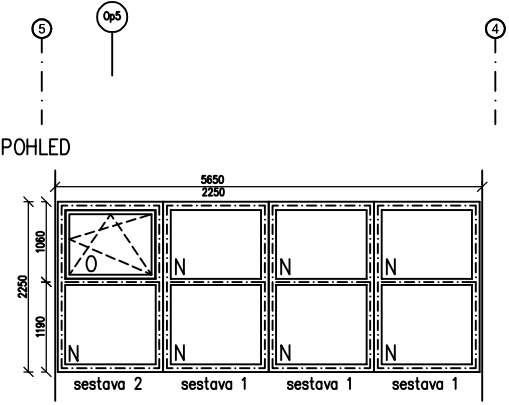
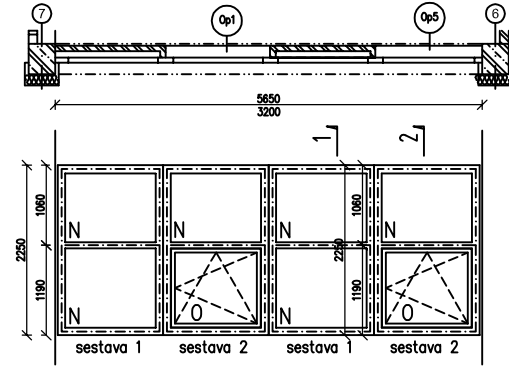
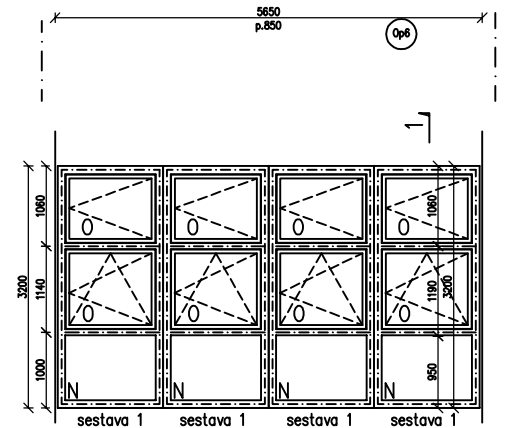
TABULKA AL FASÁDNÍCH KONSTRUKCÍ

Ozn.	SCHEMA	
AI54	<p>PŮDORYS</p>  <p>POHLED</p> <p>5650 2250</p> <p>1060</p> <p>2250</p> <p>1180</p> <p>1060</p> <p>1140</p> <p>sestava 1 sestava 1 sestava 1 sestava 1</p>	SCHEMA VIZ, VÝKRES 6104
AI55	<p>PŮDORYS</p>  <p>POHLED</p> <p>2600</p> <p>1025</p> <p>POZNÁMKA: RÁMY V MÍSTĚ ZATEPLENÍ BUDOU ŠIRŠÍ EV. BUDE PŘEVEDEN TZV. SLEPÝ RÁM. (ZATEPLENÍ TL.75mm).</p>	<p>SCHÉMATICKÝ ŘEZ</p> <p>ŘEZ 1</p>  <p>500</p> <p>2600</p> <p>14</p> <p>+14.370</p>

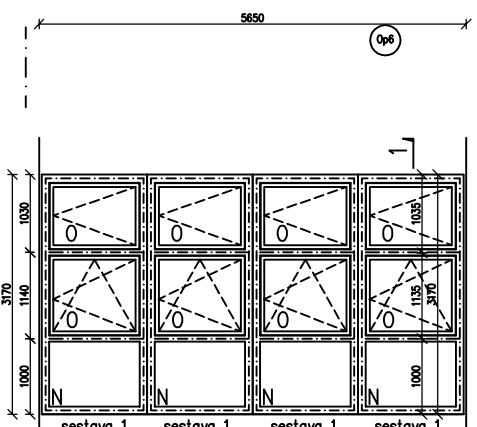
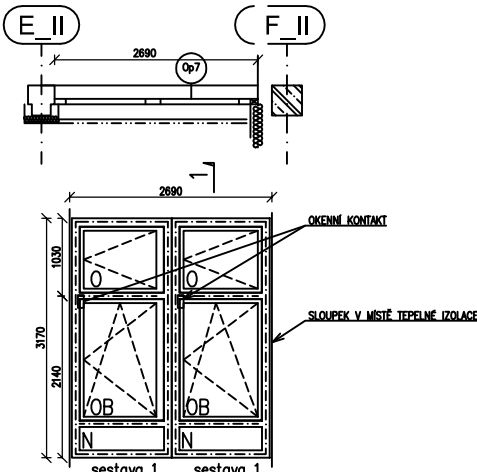
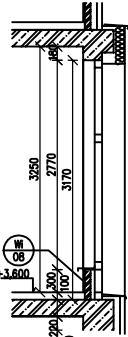
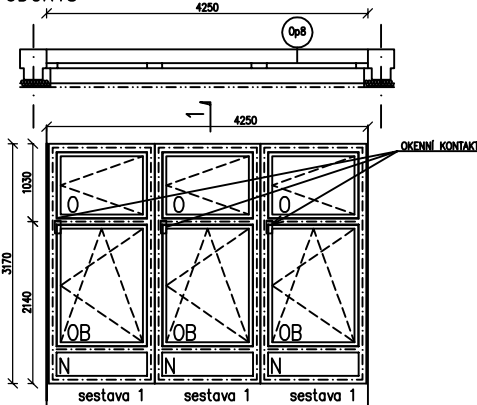
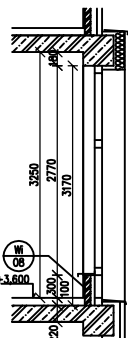
TABULKA AL FASÁDNÍCH KONSTRUKCÍ

Ozn.	SCHEMA	
AI41	<p>PŮDORYS</p>  <p>POHLED</p> <p>POZNÁMKA: RÁMY V MÍSTĚ ZATEPENÍ BUDOU ŠIRŠÍ (ZATEPENÍ TL.50mm). OKENNÍ PŘÍČKY BUDOU NAVAZOVAT NA OKENNÍ PŘÍČKY STÁVAJÍCÍ KONSTRUKCE.</p>	<p>SCHEMA VIZ, VÝKRES 6101</p>
AI42	<p>PŮDORYS</p>  <p>POZNÁMKA: RÁMY V MÍSTĚ ZATEPENÍ BUDOU ŠIRŠÍ (ZATEPENÍ TL.50mm). OKENNÍ PŘÍČKY BUDOU NAVAZOVAT NA OKENNÍ PŘÍČKY STÁVAJÍCÍ KONSTRUKCE.</p>	<p>SCHEMA VIZ, VÝKRES 6103</p> <p>ŘEZ 1 ŘEZ 2</p> 
AI43	<p>PŮDORYS</p>  <p>POZNÁMKA: RÁMY V MÍSTĚ ZATEPENÍ BUDOU ŠIRŠÍ (ZATEPENÍ TL.50mm). OKENNÍ PŘÍČKY BUDOU NAVAZOVAT NA OKENNÍ PŘÍČKY STÁVAJÍCÍ KONSTRUKCE.</p>	<p>SCHÉMATICKÝ ŘEZ</p> <p>ŘEZ 1</p> 

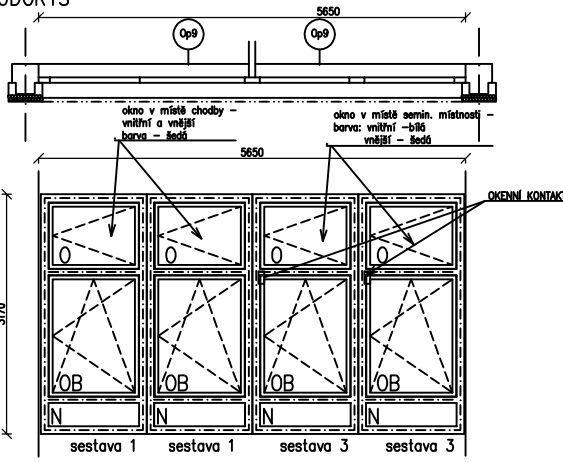
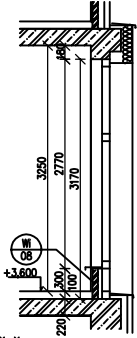
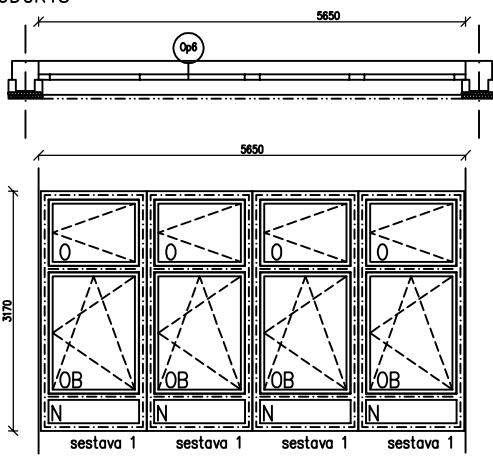
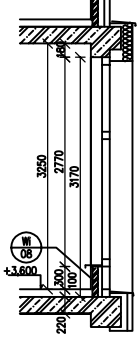
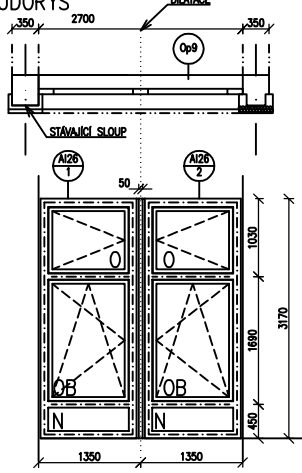

TABULKA AL FASÁDNÍCH KONSTRUKCÍ

Ozn.	SCHEMA	
AI31	<p>PŮDORYS</p>  <p>POHLED</p> <p>POZNÁMKA: RÁMY V MÍSTĚ ZATEPLENÍ BUDOU ŠIRŠÍ (ZATEPLENÍ TL.50mm). OKENNÍ PŘÍČKY BUDOU NAVAZOVAT NA OKENNÍ PŘÍČKY STÁVAJÍCÍ KONSTRUKCE.</p>	SCHEMA VIZ, VÝKRES 6101
AI32	<p>PŮDORYS</p>  <p>POZNÁMKA: RÁMY V MÍSTĚ ZATEPLENÍ BUDOU ŠIRŠÍ (ZATEPLENÍ TL.50mm). OKENNÍ PŘÍČKY BUDOU NAVAZOVAT NA OKENNÍ PŘÍČKY STÁVAJÍCÍ KONSTRUKCE.</p>	SCHEMA VIZ, VÝKRES 6103
AI33	<p>PŮDORYS</p>  <p>POZNÁMKA: RÁMY V MÍSTĚ ZATEPLENÍ BUDOU ŠIRŠÍ (ZATEPLENÍ TL.50mm). OKENNÍ PŘÍČKY BUDOU NAVAZOVAT NA OKENNÍ PŘÍČKY STÁVAJÍCÍ KONSTRUKCE.</p>	SCHEMA VIZ, VÝKRES 6104

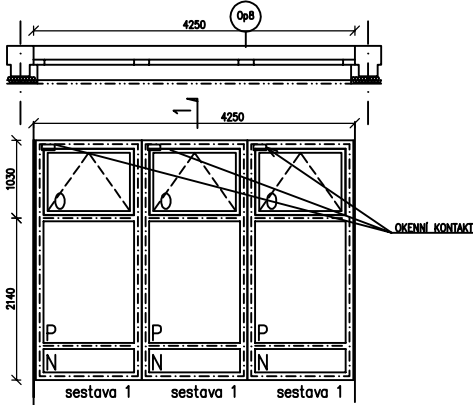
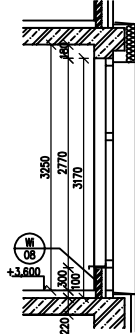
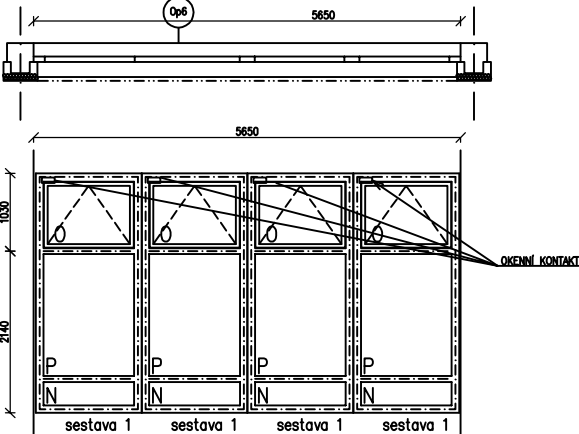
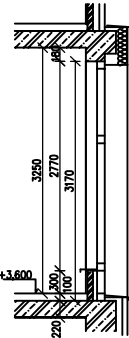
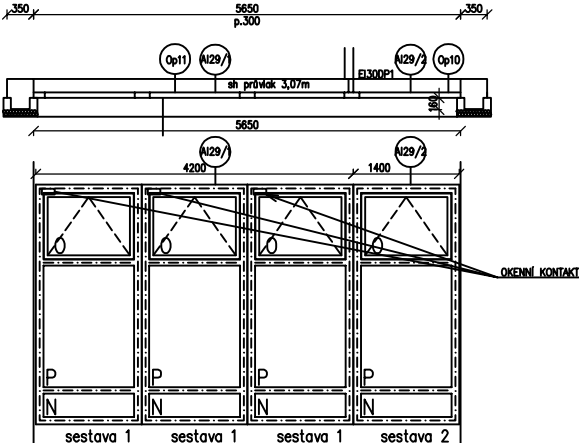
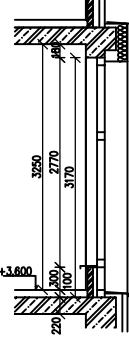
TABULKA AL FASÁDNÍCH KONSTRUKCÍ

Ozn.	SCHEMA	
AI21/1 AI21/2	<p>PŮDORYS</p>  <p>POZNÁMKA: RÁMY V MÍSTĚ ZATEPLENÍ BUDOU ŠIRŠÍ (ZATEPLENÍ TL.50mm). OKENNÍ PŘÍČKY BUDOU NAVAZOVAT NA OKENNÍ PŘÍČKY STÁVAJÍCÍ KONSTRUKCE.</p>	
AI22	<p>PŮDORYS</p>  <p>POZNÁMKA: RÁMY V MÍSTĚ ZATEPLENÍ BUDOU ŠIRŠÍ (ZATEPLENÍ TL.50mm). OKENNÍ PŘÍČKY BUDOU NAVAZOVAT NA OKENNÍ PŘÍČKY STÁVAJÍCÍ KONSTRUKCE.</p>	<p>SCHÉMATICKÝ ŘEZ</p> 
AI23	<p>PŮDORYS</p>  <p>POZNÁMKA: RÁMY V MÍSTĚ ZATEPLENÍ BUDOU ŠIRŠÍ (ZATEPLENÍ TL.50mm). OKENNÍ PŘÍČKY BUDOU NAVAZOVAT NA OKENNÍ PŘÍČKY STÁVAJÍCÍ KONSTRUKCE.</p>	<p>SCHÉMATICKÝ ŘEZ</p> 

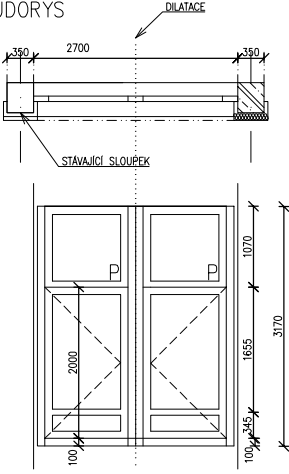
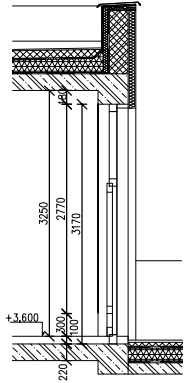
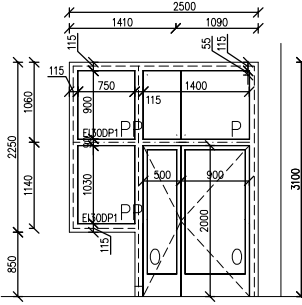
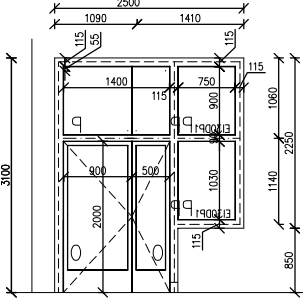
TABULKA AL FASÁDNÍCH KONSTRUKCÍ

Ozn.	SCHEMA	
AI24	<p>PŮDORYS</p>  <p>POZNÁMKA: RÁMY V MÍSTĚ ZATEPLĚNÍ BUDOU ŠIRŠÍ (ZATEPLĚNÍ TL.50mm). OKENNÍ PŘÍČKY BUDOU NAVAZOVAT NA OKENNÍ PŘÍČKY STÁVAJÍCÍ KONSTRUKCE.</p>	<p>SCHÉMATICKÝ ŘEZ ŘEZ 1</p> 
AI25	<p>PŮDORYS</p>  <p>POZNÁMKA: RÁMY V MÍSTĚ ZATEPLĚNÍ BUDOU ŠIRŠÍ (ZATEPLĚNÍ TL.50mm). OKENNÍ PŘÍČKY BUDOU NAVAZOVAT NA OKENNÍ PŘÍČKY STÁVAJÍCÍ KONSTRUKCE.</p>	<p>SCHÉMATICKÝ ŘEZ ŘEZ 1</p> 
AI26	<p>PŮDORYS</p>  <p>POZNÁMKA: RÁMY V MÍSTĚ ZATEPLĚNÍ BUDOU ŠIRŠÍ (ZATEPLĚNÍ TL.50mm). OKENNÍ PŘÍČKY BUDOU NAVAZOVAT NA OKENNÍ PŘÍČKY STÁVAJÍCÍ KONSTRUKCE.</p>	<p>SCHÉMATICKÝ ŘEZ ŘEZ 1</p> 

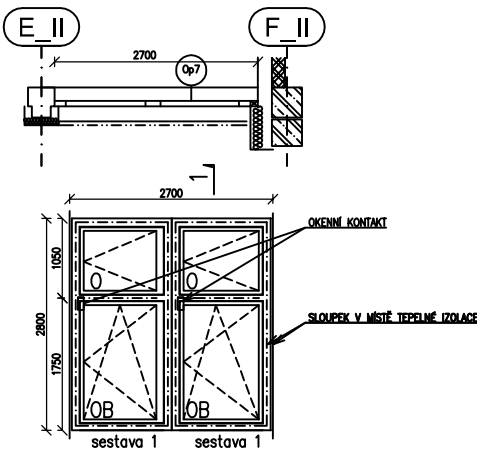
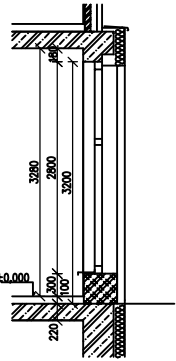
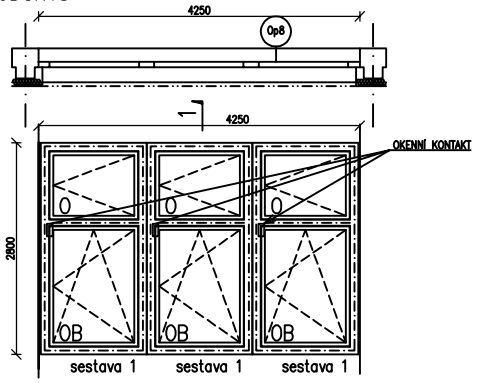
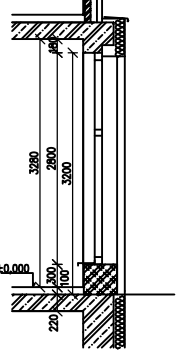
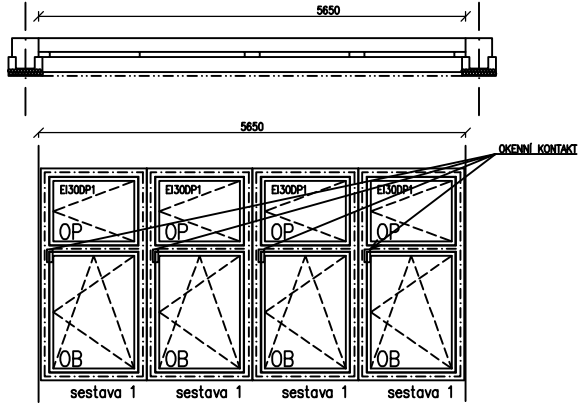
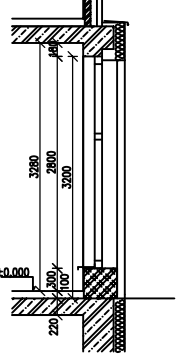
TABULKA AL FASÁDNÍCH KONSTRUKCÍ

Ozn.	SCHEMA	
AI27	<p>PŮDORYS</p>  <p>POZNÁMKA: RÁMY V MÍSTĚ ZATEPLĚNÍ BUDOU ŠIRŠÍ (ZATEPLĚNÍ TL.50mm). OKENNÍ PŘÍČKY BUDOU NAVAZOVAT NA OKENNÍ PŘÍČKY STÁVAJÍCÍ KONSTRUKCE.</p>	<p>SCHÉMATICKÝ ŘEZ</p> 
AI28	<p>PŮDORYS</p>  <p>POZNÁMKA: RÁMY V MÍSTĚ ZATEPLĚNÍ BUDOU ŠIRŠÍ (ZATEPLĚNÍ TL.50mm). OKENNÍ PŘÍČKY BUDOU NAVAZOVAT NA OKENNÍ PŘÍČKY STÁVAJÍCÍ KONSTRUKCE.</p>	<p>SCHÉMATICKÝ ŘEZ ŘEZ 1</p> 
AI29	<p>PŮDORYS</p>  <p>POZNÁMKA: RÁMY V MÍSTĚ ZATEPLĚNÍ BUDOU ŠIRŠÍ (ZATEPLĚNÍ TL.50mm). OKENNÍ PŘÍČKY BUDOU NAVAZOVAT NA OKENNÍ PŘÍČKY STÁVAJÍCÍ KONSTRUKCE.</p>	<p>SCHÉMATICKÝ ŘEZ ŘEZ 1</p> 

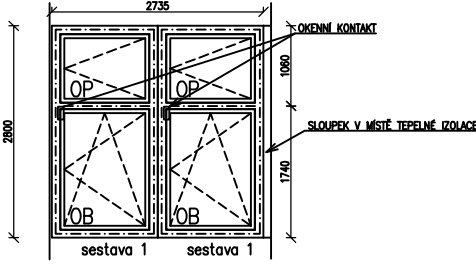
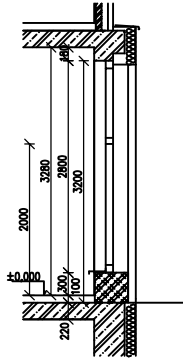
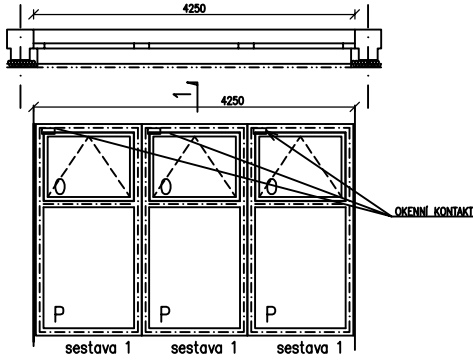
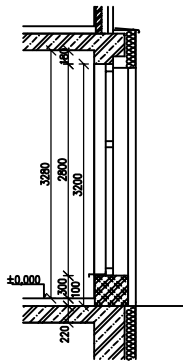
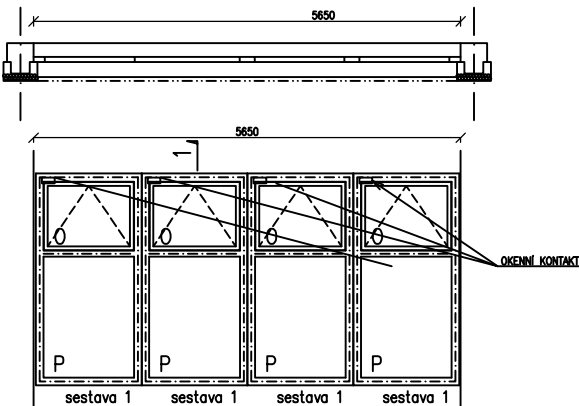
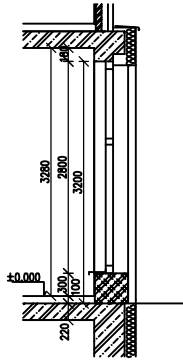
TABULKA AL FASÁDNÍCH KONSTRUKCÍ

Ozn.	SCHEMA	
AID10	<p>PŮDORYS</p>  <p>SCHÉMATICKÝ ŘEZ ŘEZ 1</p> 	
AID11	<p>POHLED</p> 	
AID12	<p>POHLED</p> 	

TABULKA AL FASÁDNÍCH KONSTRUKCÍ

Ozn.	SCHEMA	
AI11	<p>PŮDORYS</p> 	<p>SCHÉMATICKÝ ŘEZ ŘEZ 1</p> 
AI12	<p>PŮDORYS</p> 	<p>SCHÉMATICKÝ ŘEZ</p> 
AI13	<p>PŮDORYS</p> 	<p>SCHÉMATICKÝ ŘEZ ŘEZ 1</p> 

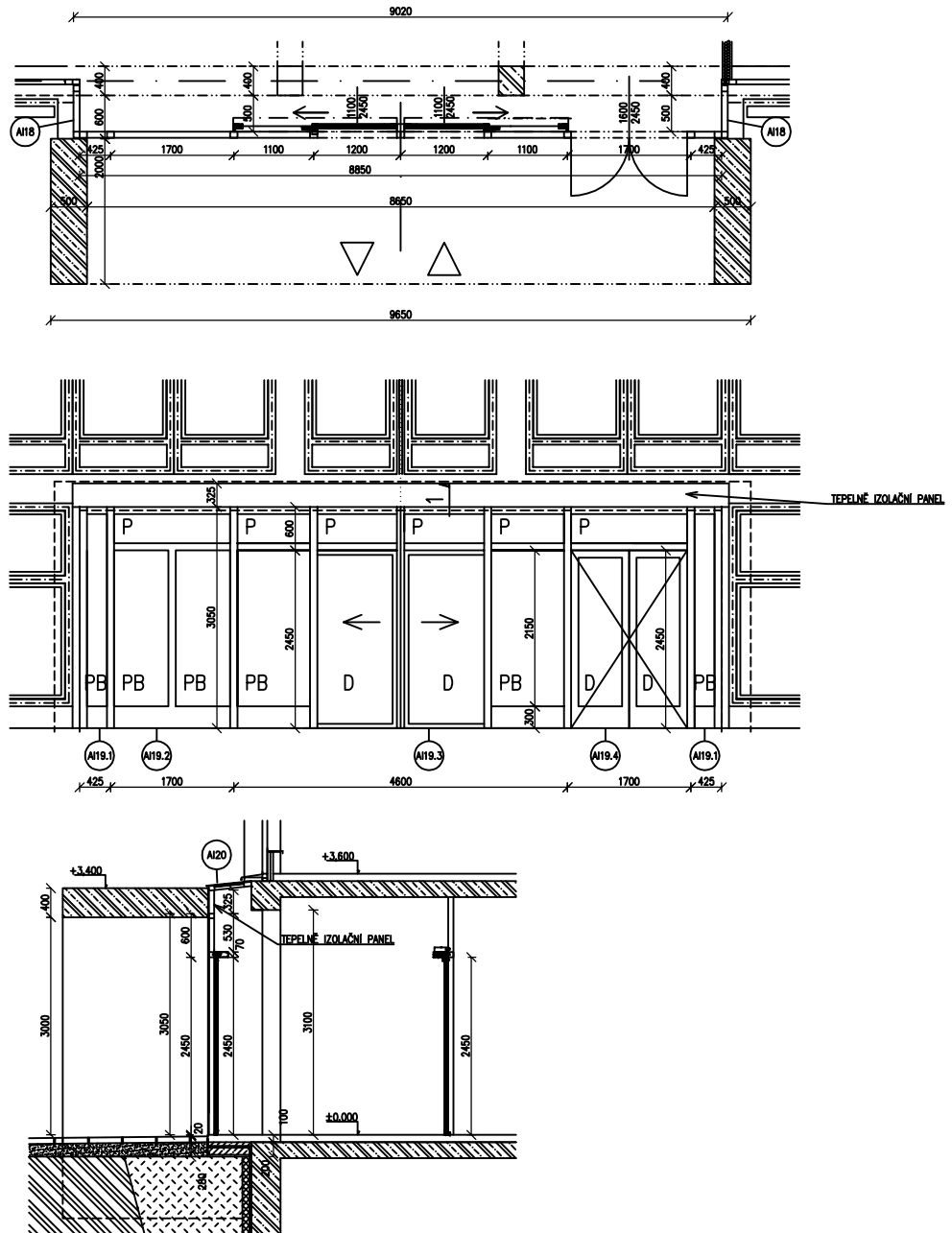
TABULKA AL FASÁDNÍCH KONSTRUKCÍ

Ozn.	SCHEMA	
AI14	<p>PŮDORYS</p> 	<p>SCHÉMATICKÝ ŘEZ ŘEZ 1</p> 
AI15	<p>PŮDORYS</p> 	<p>SCHÉMATICKÝ ŘEZ</p> 
AI16	<p>PŮDORYS</p> 	<p>SCHÉMATICKÝ ŘEZ ŘEZ 1</p> 

TABULKA AL FASÁDNÍCH KONSTRUKCÍ

Ozn. SCHEMA

AI19 SESTAVA VSTUPU

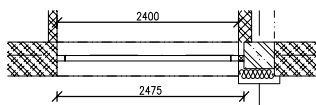


TABULKA PLASTOVÝCH FASÁDNÍCH KONSTRUKCÍ

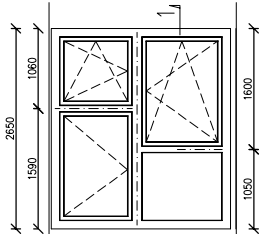
Ozn. SCHEMA

06

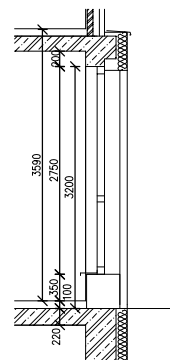
PŮDORYS

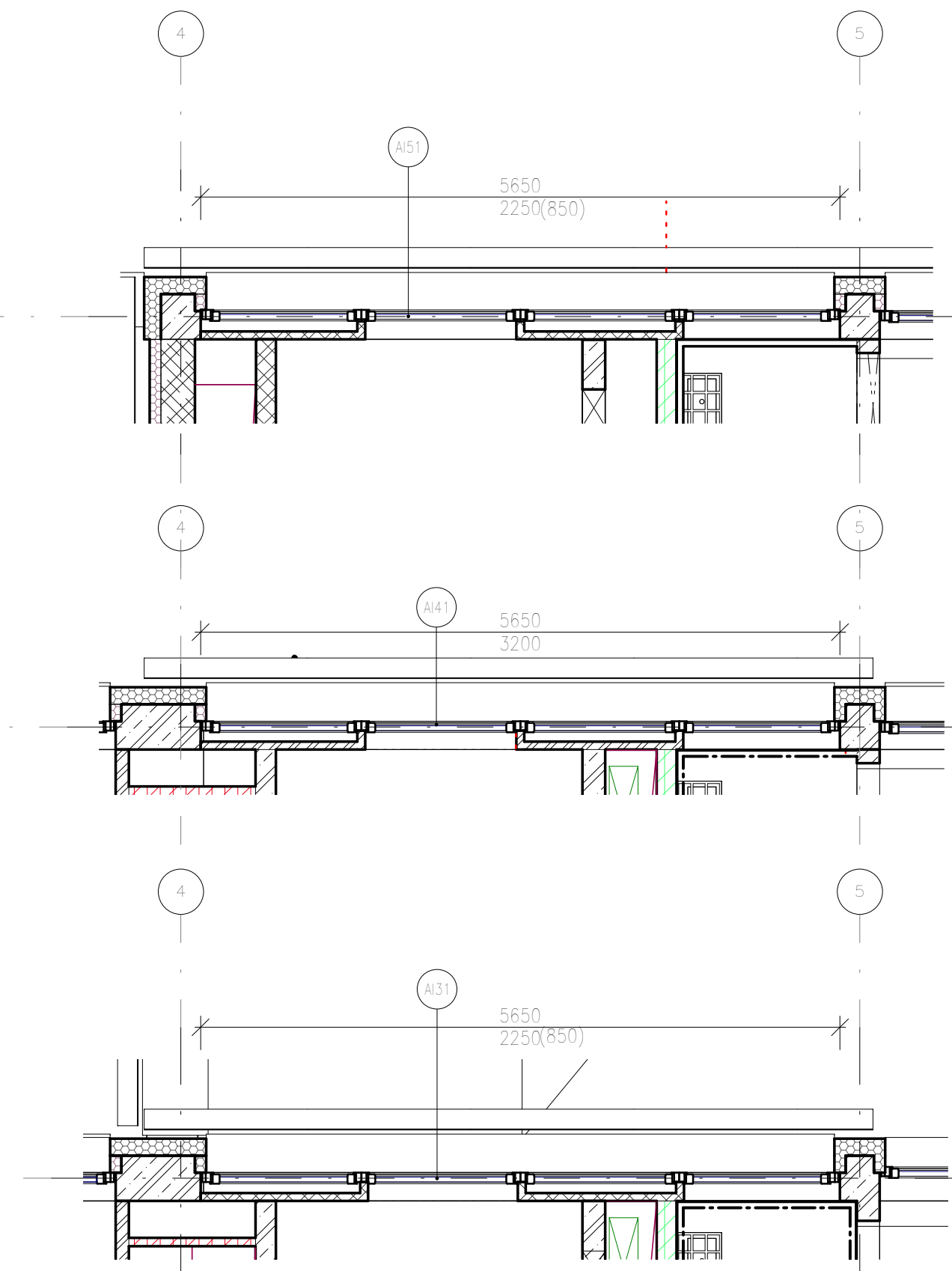
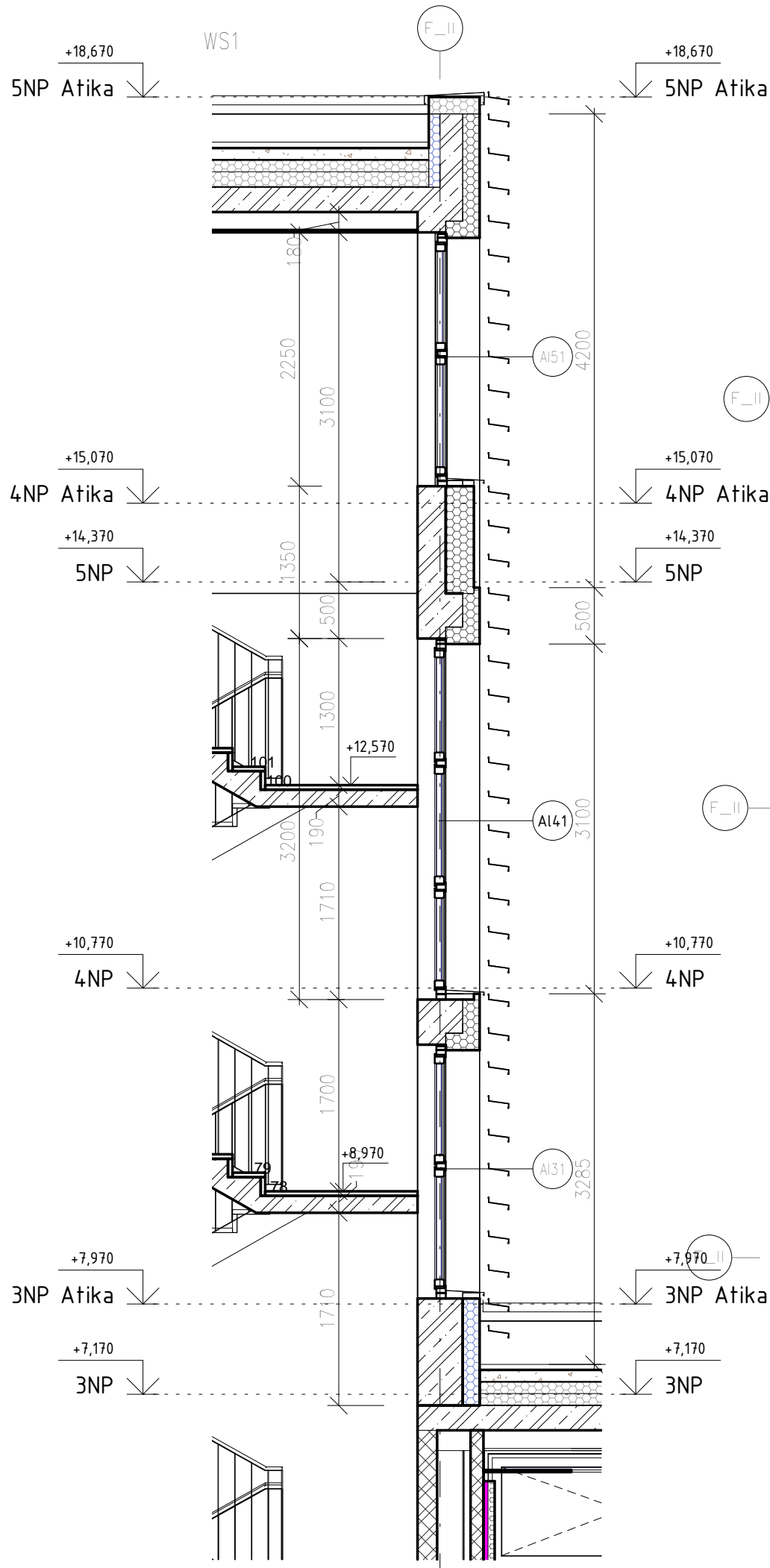


POHLED



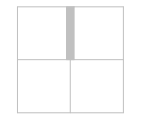
SCHÉMATICKÝ ŘEZ
ŘEZ 1





±0,000 = 280,480 mm Bpv

INVESTOR:
Česká zemědělská univerzita v Praze
 Kamýčká 129
 165 21 Praha 6 – Suchdol
 tel.: 23438 1111, 22438 1111
 www.czu.cz/



CENTRUM EKONOMICKO - MANAŽERSKÝCH STUDII II
 ČZU v Praze, Kamýčká 129, 165 21
 Praha 6 - Suchdol
 DOKUMENTACE PRO PROVÁDĚNÍ STAVBY

GENERÁLNÍ PROJEKTANT:
STOPRO SPOL. S R.O.
 Radlická 37/901,150 00 Praha 5
 tel.: 251 081 411
 e-mail: stopro@stopro.cz
 www.stopro.cz

ZPRACOVATEL ČÁSTI:
STOPRO SPOL. S R.O.
 Radlická 37/901,150 00 Praha 5
 tel.: 251 081 411
 e-mail: stopro@stopro.cz
 www.stopro.cz

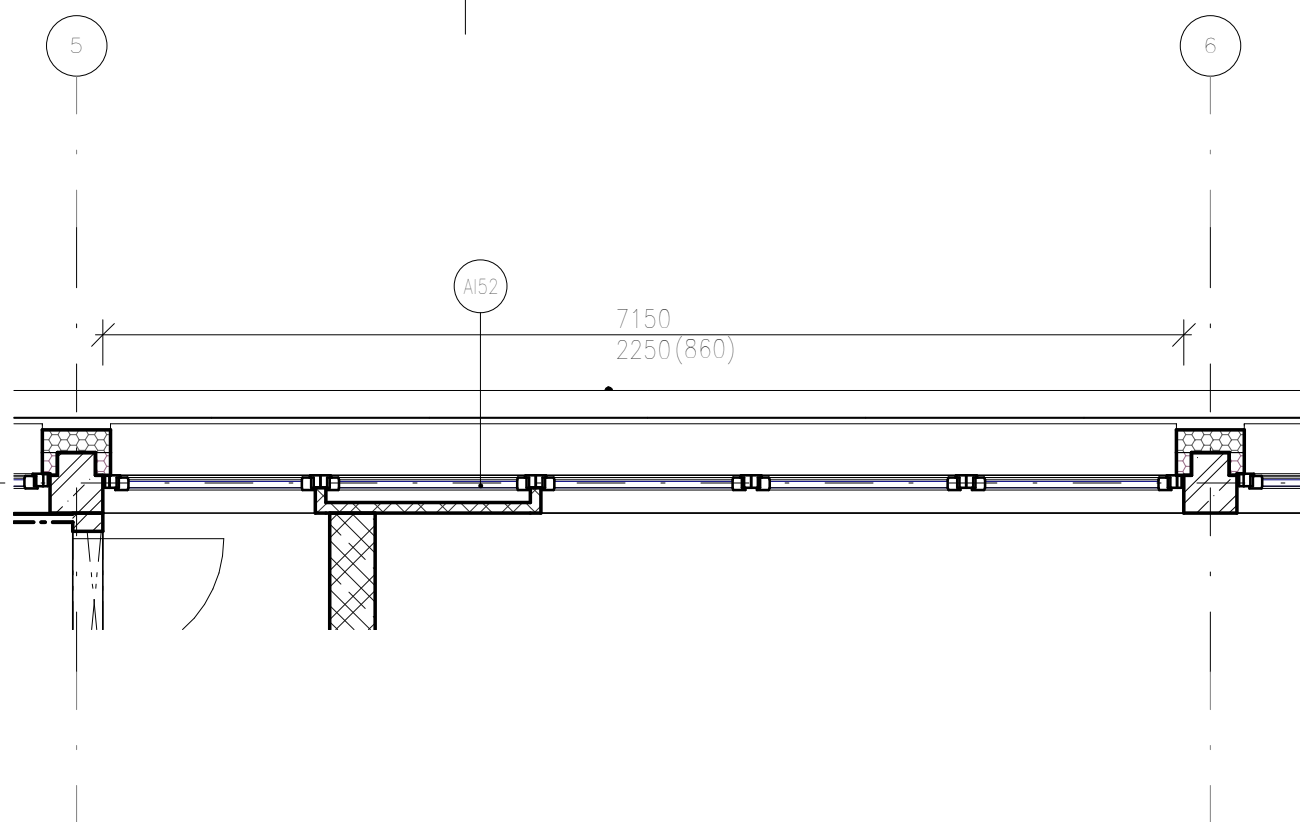
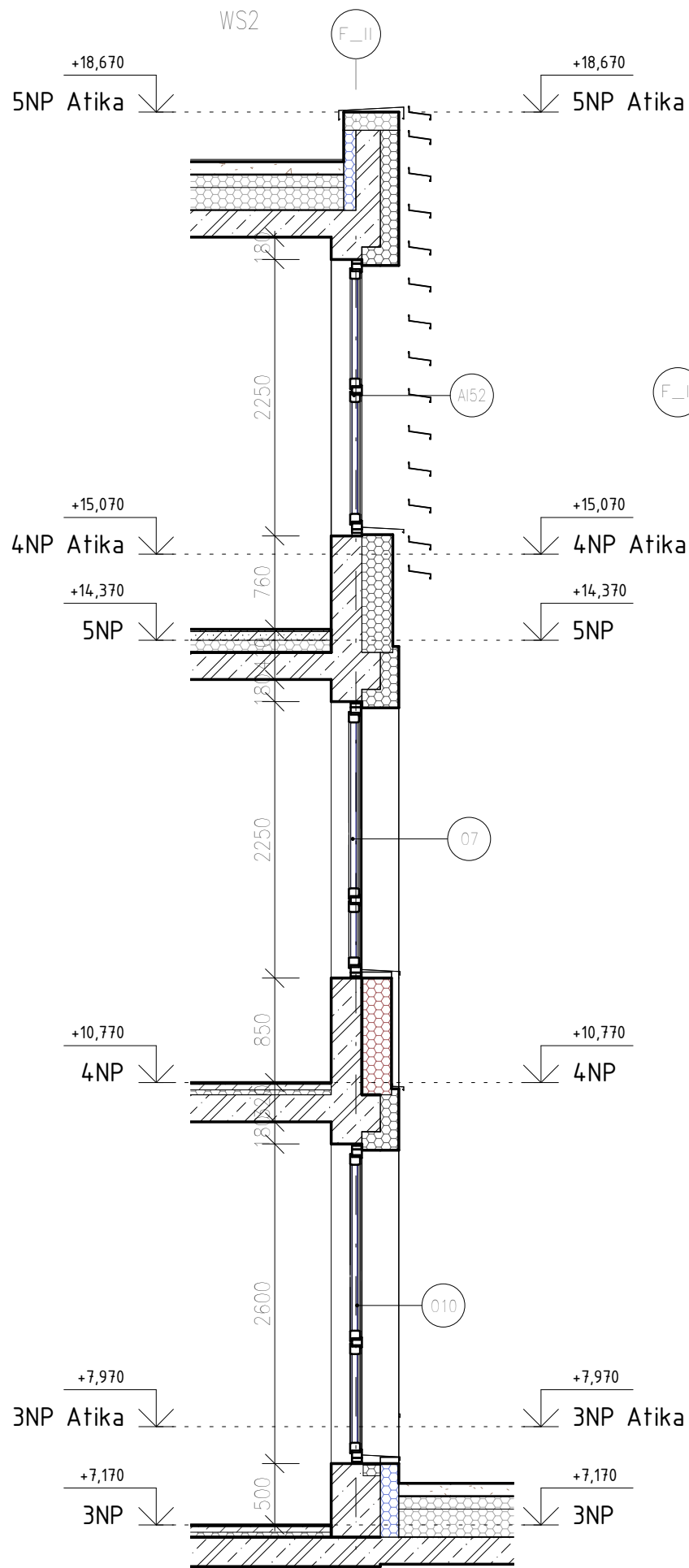
HIP: Ing. arch. Jakub Volka
 VYPRACOVAL: Ing. arch. Jakub Volka
 ZODPOVÍDÁ: Ing. arch. Jakub Volka

DÍL: **D - SO-01**
 CENTRUM EKONOMICKO - MANAŽERSKÝCH STUDII II

ČÁST: **D.1.1 ARCHITEKTONICKO - STAVEBNÍ ČÁST**

NÁZEV PŘÍLOHY:
OKNA AI51,41,31

1.VYDÁNÍ:	DATUM:	PARÉ:			
11/02/2015	11/02/2015				
FORMÁT:	MĚŘÍTKO:				
2 X A4	1:50				
STUPEŇ:	DÍL:	ČÁST:	ČÍSLO:	PŘÍLOHA:	REVIZE:
DPS	D-SO01	ARS	6101	PSV-O	00

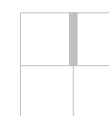


±0,000 = 280,480 mm Bpv

INVESTOR :

Česká zemědělská univerzita v Praze

Kamýcká 129
165 21 Praha 6 – Suchdol
tel.: 23438 1111, 22438 1111
www.czu.cz/



**CENTRUM
EKONOMICKO -
MANAŽERSKÝCH
STUDIÍ II**

ČZU v Praze, Kamýcká 129, 165 21
Praha 6 - Suchdol
DOKUMENTACE PRO PROVÁDĚNÍ
STAVBY

GENERÁLNÍ PROJEKTANT :



STOPRO SPOL. S R.O.
Radlická 37/901,150 00 Praha 5
tel.: 251 081 411
e-mail: stopro@stopro.cz
www.stopro.cz

ZPRACOVATEL ČÁSTI :



STOPRO SPOL. S R.O.
Radlická 37/901,150 00 Praha 5
tel.: 251 081 411
e-mail: stopro@stopro.cz
www.stopro.cz

HIP :

Ing. arch. Jakub Volka

VYPRACOVAL :

Ing.arch. Jakub Volka

ZODPOVÍDÁ :

Ing. arch. Jakub Volka

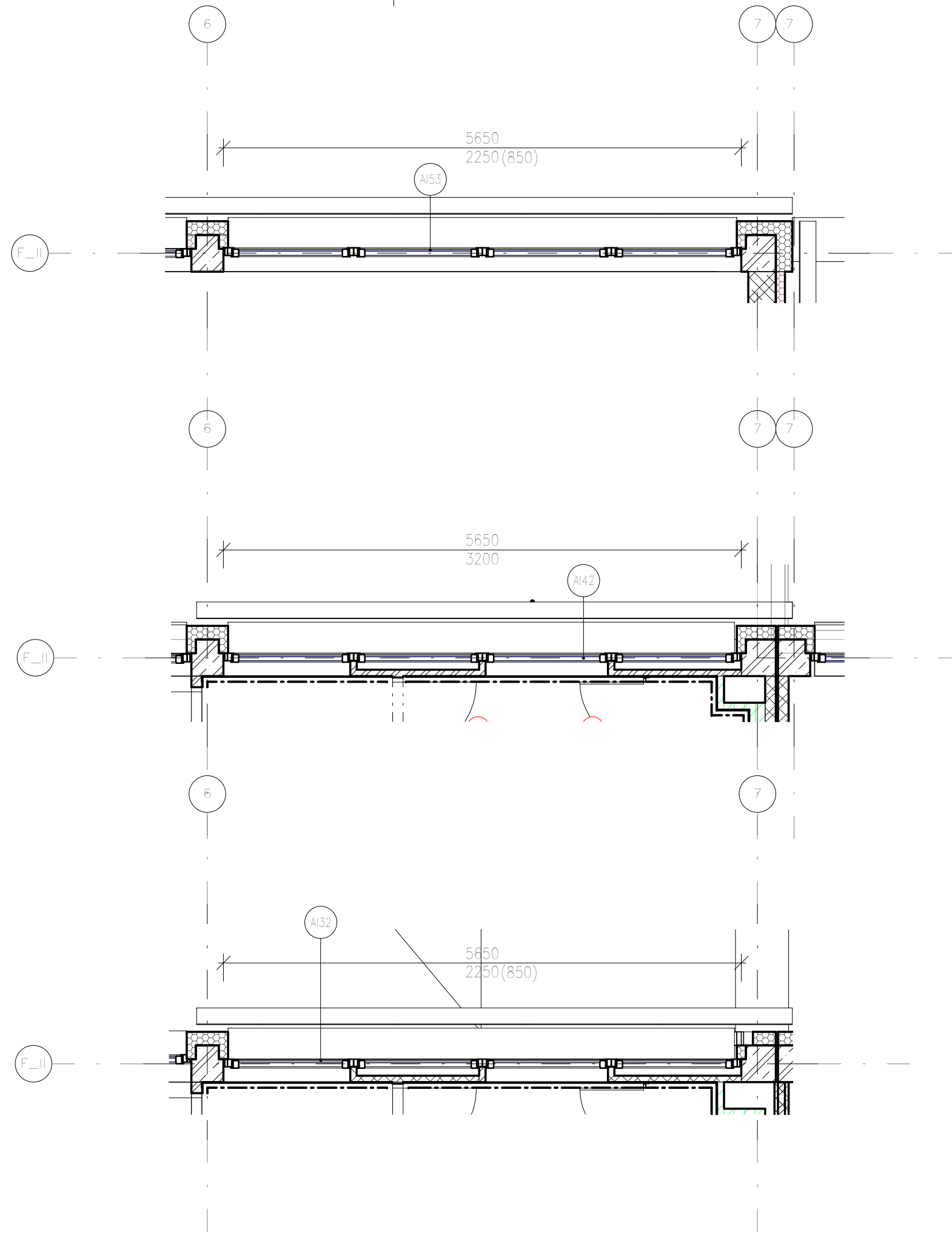
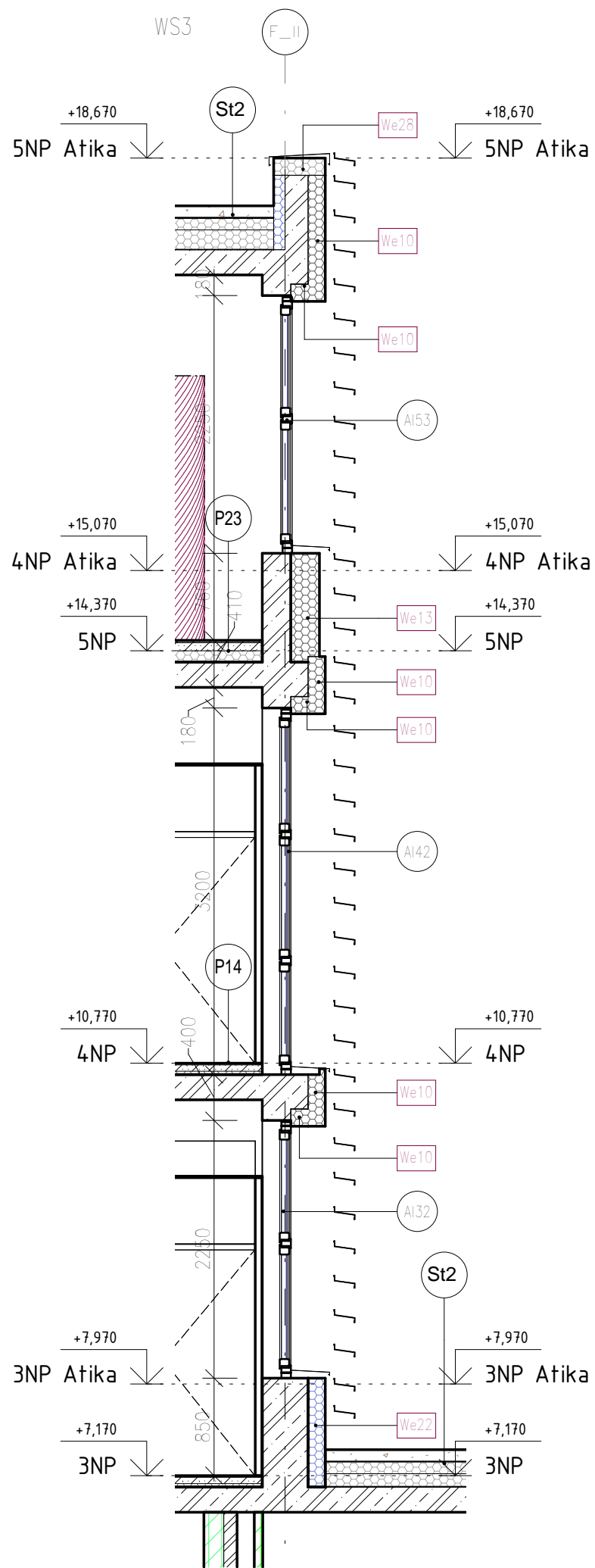
DÍL : **D - SO-01**
CENTRUM EKONOMICKO - MANAŽERSKÝCH
STUDIÍ II

ČÁST :
D.1.1 ARCHITEKTONICKO - STAVEBNÍ ČÁST

NÁZEV PŘÍLOHY :

OKNA AI52

1.VYDÁNÍ :	DATUM :	PARÉ :			
11/02/2015	11/02/15				
FORMÁT :	MĚŘÍTKO :				
2 X A4	1:50				
STUPEŇ :	DÍL :	ČÁST :	ČÍSLO :	PŘÍLOHA :	REVIZE :
DPS	D-SO01	ARS	6102	PSV-O	00



±0,000 = 280,480 mm Bpv

INVESTOR :
Česká zemědělská univerzita v Praze
 Kamýcká 129
 165 21 Praha 6 – Suchbátov
 tel.: 23438 1111, 22438 1111
 www.czu.cz/

CENTRUM EKONOMICKO - MANAŽERSKÝCH STUDII II
 ČZU v Praze, Kamýcká 129, 165 21
 Praha 6 - Suchbátov
 DOKUMENTACE PRO PROVÁDĚNÍ STAVBY

GENERÁLNÍ PROJEKTANT :
STOPRO SPOL. S R.O.
 Radlická 37/901,150 00 Praha 5
 tel.: 251 081 411
 e-mail: stopro@stopro.cz
 www.stopro.cz

ZPRACOVATEL ČÁSTI :
STOPRO SPOL. S R.O.
 Radlická 37/901,150 00 Praha 5
 tel.: 251 081 411
 e-mail: stopro@stopro.cz
 www.stopro.cz

HIP :
 Ing. arch. Jakub Volka
 VYPRACOVAL :
 Ing. arch. Jakub Volka
 ZODPOVÍDÁ :
 Ing. arch. Jakub Volka

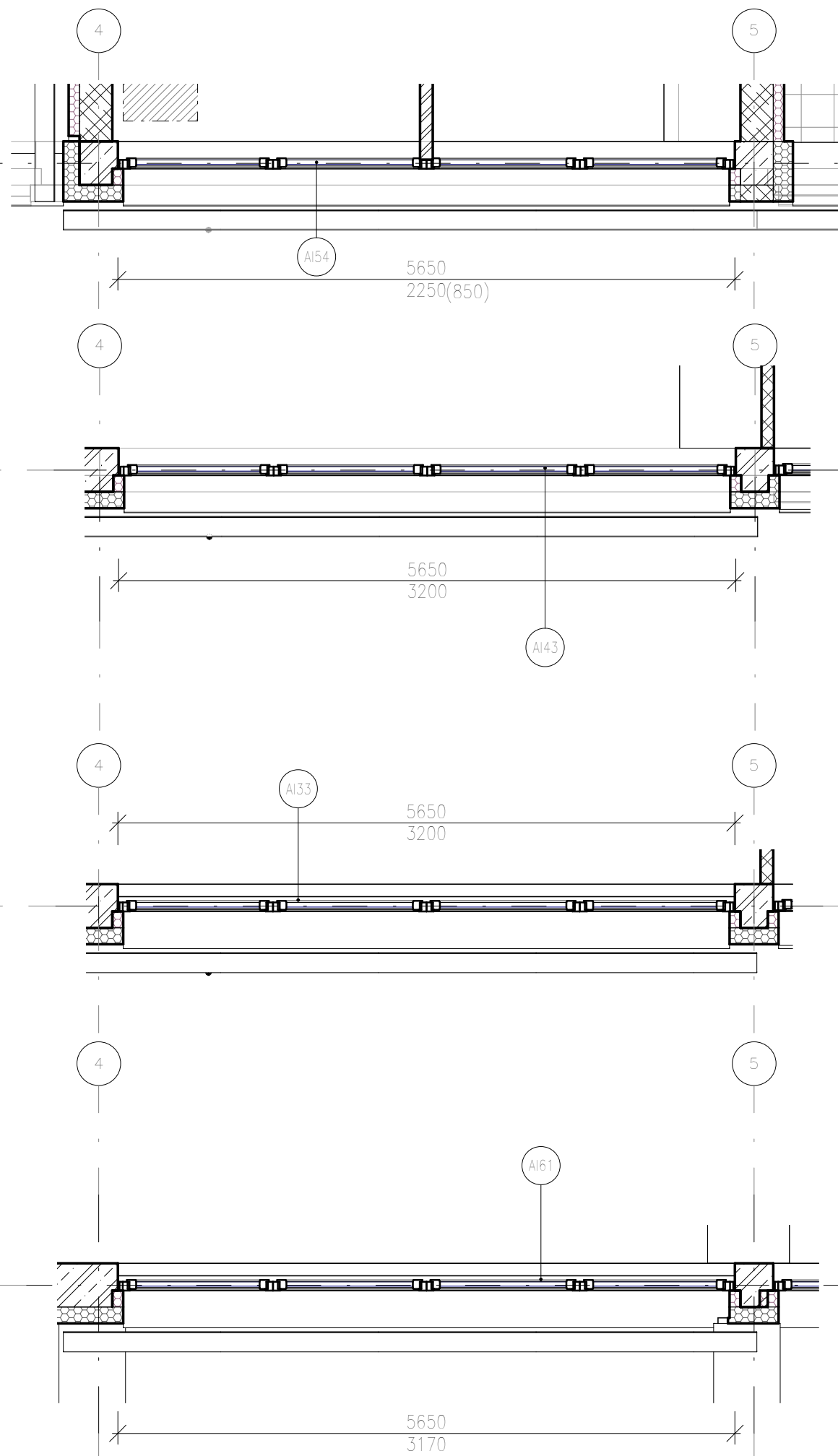
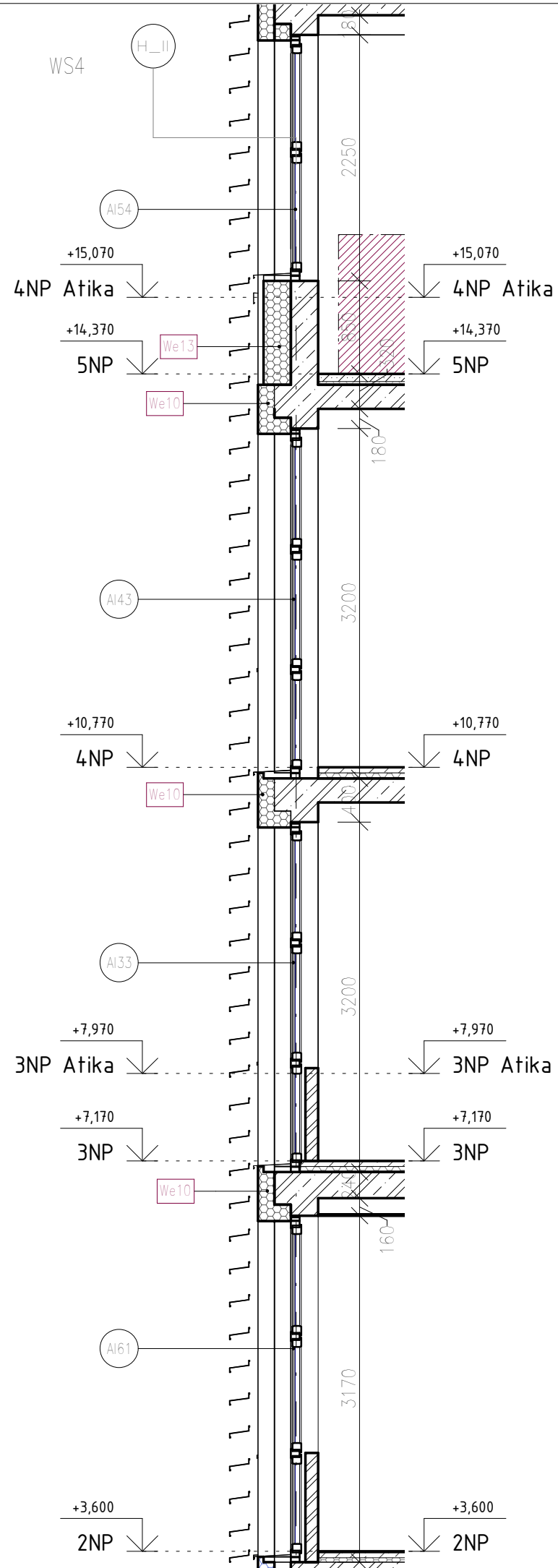
DÍL :
D - SO-01
 CENTRUM EKONOMICKO - MANAŽERSKÝCH STUDII II

ČÁST :
 D.1.1 ARCHITEKTONICKO - STAVEBNÍ ČÁST

NÁZEV PŘÍLOHY :
OKNA AI53,42,32

1.VYDÁNÍ : 11/02/2015	DATUM : 11/02/15	PARÉ :
FORMÁT : 2 X A4	MĚŘÍTKO : 1:50	
STUPEŇ : DPS	DÍL : D-SO01	ČÁST : ARS
	ČÍSLO : 6103	PŘÍLOHA : PSV-O
		REVIZE : 00

WS4

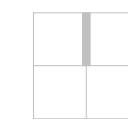


±0,000 = 280,480 mm Bpv

INVESTOR :

Česká zemědělská
univerzita v Praze

Kamýcká 129
165 21 Praha 6 – Suchdol
tel.: 23438 1111, 22438 1111
www.czu.cz/



**CENTRUM
EKONOMICKO -
MANAŽERSKÝCH
STUDIÍ II**

ČZU v Praze, Kamýcká 129, 165 21
Praha 6 - Suchdol
DOKUMENTACE PRO PROVÁDĚNÍ
STAVBY

GENERÁLNÍ PROJEKTANT :



STOPRO SPOL. S R.O.
Radlická 37/901,150 00 Praha 5
tel.: 251 081 411
e-mail: stopro@stopro.cz
www.stopro.cz

ZPRACOVATEL ČÁSTI :



STOPRO SPOL. S R.O.
Radlická 37/901,150 00 Praha 5
tel.: 251 081 411
e-mail: stopro@stopro.cz
www.stopro.cz

HIP :

Ing. arch. Jakub Volka

VYPRACOVAL :

Ing. arch. Jakub Volka

ZODPOVÍDÁ :

Ing. arch. Jakub Volka

DÍL : **D - SO-01**
CENTRUM EKONOMICKO - MANAŽERSKÝCH
STUDIÍ II

ČÁST :
D.1.1 ARCHITEKTONICKO - STAVEBNÍ ČÁST

NÁZEV PŘÍLOHY :

OKNA AI54,43,33,21/2

1.VYDÁNÍ :	DATUM :	PARÉ :			
11/02/2015	11/02/15				
FORMÁT :	MĚŘÍTKO :				
2 X A4	1:50				
STUPEŇ :	DÍL :	ČÁST :	ČÍSLO :	PŘÍLOHA :	REVIZE :
DPS	D-SO01	ARS	6104	PSV-O	00