

## TABULKA OSTATNÍCH PRVKŮ

OZNAČ.	ČÍSLO	POPIS	POVRCHOVÁ ÚPRAVA	ŠÍŘKA [m]	DÉLKA/ HL. [m]	VÝŠKA [m]	POČET [ks]						POZNÁMKA/ MÍSTNOST Č.	
							1.PP	1.NP	2.NP	3.NP	4.NP	5.NP		SUMA
X	1a	objektová podlahová dilatační lišta podlaha/podlaha, dilatační profil z pružných elastomerových pásů, upevněných v hliníkových profilech umožňující pohyb, vodorovné a svislé posuny viz statická část, profil je vodotěsný, barva pružných pásů bude předána k odsouhlasení. Pokud dilatace probíhá požárními úseky, je nutné spárz ošetřit tak, aby fungovala protipožárně.					-	27,815	21,618	2,400	2,400	-	<b>54,233</b>	Dodávka včetně všech kotvicích a montážních dílů (kotvy, šrouby..) Dilatační lišta bude vhodně zvolena pro daný finální povrch, resp. Pro koberec, lino, dlažbu...
X	1b	objektová podlahová dilatační lišta podlaha/zeď, dilatační profil z pružných elastomerových pásů, upevněných v hliníkových profilech umožňující pohyb, vodorovné a svislé posuny viz statická část, profil je vodotěsný, barva pružných pásů bude předána k odsouhlasení. Pokud dilatace probíhá požárními úseky, je nutné spárz ošetřit tak, aby fungovala protipožárně.					1,575	3,922	3,922	7,762	7,762	5,415	<b>30,358</b>	Dodávka včetně všech kotvicích a montážních dílů (kotvy, šrouby..) Dilatační lišta bude vhodně zvolena pro daný finální povrch, resp. Pro koberec, lino, dlažbu...
X	2a	objektová dilatační lišta stěna/stěna (pro stěny pod omítku, keramický obklad), dilatační profil z pružných elastomerových pásů, upevněných v hliníkových profilech umožňující pohyb, vodorovné a svislé posuny viz statická část, profil je vodotěsný, barva pružných pásů bude předána k odsouhlasení. Pokud dilatace probíhá požárními úseky, je nutné spárz ošetřit tak, aby fungovala protipožárně.					13,600	29,520	26,000	19,680	19,680	12,760	<b>121,240</b>	Dodávka včetně všech kotvicích a montážních dílů (kotvy, šrouby..)
X	2b	objektová dilatační lišta - stěna rohová, (pro stěny pod omítku, keramický obklad), dilatační profil z pružných elastomerových pásů, upevněných v hliníkových profilech umožňující pohyb, vodorovné a svislé posuny viz statická část, profil je vodotěsný, barva pružných pásů bude předána k odsouhlasení. Pokud dilatace probíhá požárními úseky, je nutné spárz ošetřit tak, aby fungovala protipožárně.					6,800	13,120	13,000	13,120	13,120	6,380	<b>65,540</b>	Dodávka včetně všech kotvicích a montážních dílů (kotvy, šrouby..)
X	3a	objektová dilatační lišta - strop, dilatační profil z pružných elastomerových pásů, upevněných v hliníkových profilech umožňující pohyb, vodorovné a svislé posuny viz statická část, profil je vodotěsný, barva pružných pásů bude předána k odsouhlasení. Pokud dilatace probíhá požárními úseky, je nutné spárz ošetřit tak, aby fungovala protipožárně.					-	27,815	21,618	2,400	2,400	-	<b>54,233</b>	Dodávka včetně všech kotvicích a montážních dílů (kotvy, šrouby..)

X	3b	objektová dilatační lišta - strop rohová, dilatační profil z pružných elastomerových pásů, upevněných v hliníkových profilech umožňující pohyb, vodorovné a svislé posuny viz statická část, profil je vodotěsný, barva pružných pásů bude předána k odsouhlasení. Pokud dilatace probíhá požárními úseky, je nutné spárz ošetřit tak, aby fungovala protipožárně.					5,415	3,922	3,922	7,762	7,762	5,415	<b>34,198</b>	Dodávka včetně všech kotvicích a montážních dílů (kotvy, šrouby..)
X	4a	vnitřní zatemňovací rolety z látky nepropouštějící světlo, z vnější strany vyztužené dřevěnou rohoží. Roleta se navíjí do hliníkové schránky nad oknem. Po stranách hluboké vodící lišty s těsnícími kartáčky. Na spodním konci rolety hliníkový profil s těsnícím molitanovým dorazem. Barva látky šedá, barva vodících lišt šedá	2,80		2,30		-	8	8	-	-	-	<b>16</b>	Dodávka včetně všech kotvicích a montážních dílů (kotvy, šrouby..)
X	4b	vnitřní zatemňovací rolety z látky nepropouštějící světlo, z vnější strany vyztužené dřevěnou rohoží. Roleta se navíjí do hliníkové schránky nad oknem. Po stranách hluboké vodící lišty s těsnícími kartáčky. Na spodním konci rolety hliníkový profil s těsnícím molitanovým dorazem. Barva látky šedá, barva vodících lišt šedá	5,20		1,80		-	2	-	-	-	-	<b>2</b>	Dodávka včetně všech kotvicích a montážních dílů (kotvy, šrouby..)
X	5	Tabulka pro požární schémata. Kartonová tabulka (gramáž 350g/m2) s nalepeným schématem krytá antireflexním sklem tl. 3 mm a nerezovým rámečkem (kartáčovaná nerez) s příchytkou k zavěšení na stěnu. Kotvení pomocí vrutů a hmoždin. Přesný počet a poloha bude upřesněna na základě konzultací s příslušným odborem HZS.					6	6	6	3	3	1	<b>25</b>	Dodávka včetně všech kotvicích a montážních dílů (kotvy, šrouby..)
X	6	Tabulka pro požární poplachovou směrnici. Kartonová tabulka (gramáž 350g/m2) s nalepeným schématem krytá antireflexním sklem tl. 3 mm a nerezovým rámečkem (kartáčovaná nerez) s příchytkou k zavěšení na stěnu. Kotvení pomocí vrutů a hmoždin.					-	1	-	-	-	-	<b>1</b>	Dodávka včetně všech kotvicích a montážních dílů (kotvy, šrouby..)
X	7.1	automatická textilní aktivní kouřová clona (bez přesahů=celá délka z jednoho dílu), E 15 DP1, třída D=600°C. Aktivace v čase T1 (ohlášení požáru) signálem z ústředny EPS. Box – kastlík v barvě bílé.	7,10	1,00			-	1	-	-	-	-	<b>1</b>	
			6,98	1,00			-	-	1	-	-	-	-	<b>1</b>
X	7.2	automatická textilní aktivní kouřová clona (bez přesahů), E 15 DP1, třída D=600°C. Aktivace v čase T1 (ohlášení požáru) signálem z ústředny EPS. Box – kastlík v barvě bílé.	1,36	1,00			-	1	1	-	-	-	<b>2</b>	
X	8.1	SDK konstrukce – obklad průvlaku u kouřové clony. Dodávka včetně všech pomocných a montážních profilů.	7,10	0,35	0,20		-	1	-	-	-	-	<b>1</b>	

viz příloha

				6,98	0,35	0,20	-	-	1	-	-	-	1	viz příloha
X	8.2	SDK konstrukce – obklad průvlaku u kouřové clony. Dodávka včetně všech pomocných a montážních profilů.		1,36	0,40	0,20	-	1	1	-	-	-	2	viz příloha
X	8.3	SDK konstrukce – rozměrově stejná jako kouřová clony + obklad průvlaku. Dodávka včetně všech pomocných a montážních profilů.		7,10	0,54	0,20	-	1	-	-	-	-	1	viz příloha
				6,98	0,54	0,20	-	-	1	-	-	-	1	
X	8.4	SDK konstrukce – rozměrově stejná jako kouřová clony + obklad průvlaku. Dodávka včetně všech pomocných a montážních profilů.		1,36	0,59	0,20	-	-	1	-	-	-	1	viz příloha
X	9.1	vstupní čistící zóna vnější - hliníkový rám z profilů 25/25/3 (zapuštěný na úroveň podlahy) spojených nerezovým lankem a oddělených pryžovými mezikroužky. Do hliníkových profilů se fixují gumové pásky. Gumová rohož na hrubé nečistoty se zvýšenou odolností vůči mechanickému poškození.		2,70	2,00		-	1	-	-	-	-	1	
X	9.2	vstupní čistící zóna vnitřní. Kobercová čistící zóna vyrobená ze 75% ze 100% recyklovaných vláken, zátěžová třída 33, barva pruhovaná černá-šedá, vyztužení koberce střídající se proužky silných kartáčových vláken odstraňujících pevné nečistoty. Hliníkový rám z profilů 25/25/3 zapuštěný na úroveň podlahy (v místě čistící zóny bude vynechána uvedená nášlapná vrstva a proveden podklad nižší o výšku koberce). Vstupní čistící rohož tvořená hliníkovými profily spojenými nerez lankem a oddělenými pryžovými mezikroužky. Do AL profilů osazeny střídavě gumové kartáčky a textilními pásky. Ukončení čistící zóny bude přechodovou lištou pro přechod mezi hladkou podlahovou krytinou a čistící zónou.		2,70	3,30		-	1	-	-	-	-	1	
X	10a	madla - kabina WC pro handicap. - dle vyhl. č. 398/2009 Sb. 1x vodorovné pevné přesahující záchodovou mísu o 200mm (min. dl. 900mm),	nerez mat				-	1	1	3	3	-	8	
X	10b	madla - kabina WC pro handicap. - dle vyhl. č. 398/2009 Sb. 1x vodorovné sklopné přesahující záchodovou mísu o 100mm (min. dl. 800mm),	nerez mat				-	1	1	3	3	-	8	

X	10c	madla - kabina WC pro handicap. - dle vyhl. č. 398/2009 Sb. 1x svislé u umyvadla dl. 500mm) - dle vyhl. č. 398/2009 Sb.	nerez mat				-	1	1	2	2	-	6	
X	11	zrcadlo nad umyvadlem pro invalidní kabinu - pevné, lepené do obkladu (sh=900mm, hh=2000) - dle vyhl. č. 398/2009 Sb.		0,60		1,10	-	1	1	2	2	-	6	
X	12	zrcadlo nad umyvadlem pro předsíně WC, hygienické kabiny a kanceláře - pevné, lepené do obkladu (sh=1200mm, hh=2000mm)		0,60		0,80	4	13	13	4	4	-	38	
X	13.1	dávkovač mýdla - WC (pro každou započatou dvojici umyvadel) - nástěnný, průhled pro kontrolu naplnění, dolévání z kanystru, čelní stěna v provedení proti otiskům prstů, uzamykatelný, kapacita 1000ml	nerez mat				-	8	8	2	2	-	20	
X	13.2	dávkovač mýdla – učebny, kanceláře, kuchyňky, hygienické kabiny, WC pro handicapované, WC bufet - nástěnný, průhled pro kontrolu naplnění, dolévání z kanystru, čelní stěna v provedení proti otiskům prstů, uzamykatelný, kapacita 500ml	nerez mat				4	18	18	18	15	-	73	
X	14	box na papírové utěrky na ruce – učebny, kuchyňky, hygienické kabiny, WC bufet - nástěnný, průhled pro kontrolu naplnění, čelní stěna v provedení proti otiskům prstů, uzamykatelný, kapacita 1 balík (200-300ks)	nerez mat				4	17	17	16	13	-	67	
X	15.1	el. osušovač rukou štěrbínový, velký – předsíně WC - nástěnný, tryskový, bezdotyková infra-červená aktivace, vysušení rukou za 10s, antibakteriální povrchová úprava, filtr na čištění osušecího vzduchu, jmenovitý výkon 1600W, krytí IPX5 - montáž: horní hrana hh = cca 1m nad podlahou - provedení antivandal - např. Dyson airblade	bílý kov mat				-	2	2	2	2	-	8	
X	15.2	el. osušovač rukou malý - WC pro handicapované - nástěnný, bezdotykový, horkovzdušný, čelní stěna v provedení proti otiskům prstů	nerez mat				1	1	1	2	2	-	7	
X	15.3	WC čistící záchodová štětka	nerez mat				3	9	9	5	5	-	31	

X	16	zásobník toaletního papíru - nástěnný, průhled pro kontrolu naplnění, čelní stěna v provedení proti otiskům prstů, uzamykatelný, kapacita 1 role Ø 30cm	nerez mat				3	10	10	7	7	-	37	
X	17	nerezový dvojháček na oděv – hygienické kabiny, WC pro handicapované	nerez mat				-	3	2	4	4	-	13	
X	18.1	odpadkový koš hranatý se sklopným víkem – WC předsíň - objem cca 25l	nerez mat				-	2	2	2	2	-	8	
X	18.2	odpadkový koš hranatý se sklopným víkem – hygienické kabiny - objem cca 10l	nerez mat				4	1	1	-	-	-	6	
X	18.3	odpadkový koš otevřený – WC pro handicapované - objem cca 10l	nerez mat				-	1	2	2	2	-	7	
X	19	Hliníková roletová mříž sestavená z hliníkových profilů s vysekávanými otvory nad sebou, podlahový profil plný s těsněním EPDM. Příslušenství: box – kryt balu (max. rozměr 350x350mm), vodící lišty s kluznými profily a kartáčovým těsněním, plovoucí uložení hřídele, centrální el. pohon na hřídeli, zajištění proti zvednutí, pádová brzda, spínač – odemykání klíčem. Kotvení ke sloupům, mezi boxem a spodní hranou průvlatku bude mezera 200mm. Dodávka vč. kotvícího a pomocného materiálu.	hliník – elox barva stříbrná (lamely, box, vodící lišty)	cca 0,3- 0,35	5,60	3,07	-	-	1	-	-	-	1	viz příloha
X	20.1	vertikální slunolam – bude použitý stejný systém clonění jako na I.etapě (vč. povrchové úpravy a barevnosti): - horizontální hliníkové lamely tvaru Z + distanční profily - systémové nosné hliníkové kolejnice + konzolky s distančními prvky - nosné sloupky z ocelových uzavřených profilů kotvené do nadpraží a parapetu v místech okenních profilů (sloupků) Navazuje na prvek X20.2 ve svislém směru a tvoří jeden celek.	hliníkové profily: vypalovaný práškový lak s UV filtrem - barva modrá, ocelové nosné profily: pozink	-	22,60	3,60	-	1	-	-	-	-	1	viz příloha rozměry jsou přibližné, výškové úrovně budou převzaty z objektu I.etapy

X	20.2	vertikální slunolam – bude použitý stejný systém clonění jako na I.etapě (vč. povrchové úpravy a barevnosti): - horizontální hliníkové lamely tvaru Z + distanční profily - systémové nosné hliníkové kolejnice + konzolky s distančními prvky - nosné sloupky z ocelových uzavřených profilů kotvené do nadpraží a parapetu v místech okenních profilů (sloupků) Navazuje na prvek X20.1 ve svislém směru a podélném směru na stávající slunolam I.etapa a tvoří jeden celek.	hliníkové profily: vypalovaný práškový lak s UV filtrem - barva modrá, ocelové nosné profily: pozink	-	31,75	4,00	-	-	1	-	-	-	1	viz příloha rozměry jsou přibližné, výškové úrovně budou převzaty z objektu I.etapy
X	20.3	vertikální slunolam – bude použitý stejný systém clonění jako na I.etapě (vč. povrchové úpravy a barevnosti): - horizontální hliníkové lamely tvaru Z + distanční profily - systémové nosné hliníkové kolejnice + konzolky s distančními prvky - nosné sloupky z ocelových uzavřených profilů kotvené do nadpraží a parapetu v místech okenních profilů (sloupků) Krajní volná strana bude ukončena hliníkovým U profilem 120x40.	hliníkové profily: vypalovaný práškový lak s UV filtrem - barva modrá, ocelové nosné profily: pozink	-	6,00	3,20	-	2	-	-	-	-	2	viz příloha rozměry jsou přibližné, výškové úrovně budou převzaty z objektu I.etapy
X	20.4	vertikální slunolam – bude použitý stejný systém clonění jako na I.etapě (vč. povrchové úpravy a barevnosti): - horizontální hliníkové lamely tvaru Z + distanční profily - systémové nosné hliníkové kolejnice + konzolky s distančními prvky - nosné sloupky z ocelových uzavřených profilů kotvené do nadpraží a parapetu v místech okenních profilů (sloupků) Krajní volná strana bude ukončena hliníkovým U profilem 120x40.	hliníkové profily: vypalovaný práškový lak s UV filtrem - barva modrá, ocelové nosné profily: pozink	-	8,55	3,20	-	2	-	-	-	-	2	viz příloha rozměry jsou přibližné, výškové úrovně budou převzaty z objektu I.etapy
X	20.5	vertikální slunolam – bude použitý stejný systém clonění jako na I.etapě (vč. povrchové úpravy a barevnosti): - horizontální hliníkové lamely tvaru Z + distanční profily - systémové nosné hliníkové kolejnice + konzolky s distančními prvky - nosné sloupky z ocelových uzavřených profilů kotvené do nadpraží a parapetu v místech okenních profilů (sloupků) Navazuje na prvek X20.7 ve svislém směru a tvoří jeden celek.	hliníkové profily: vypalovaný práškový lak s UV filtrem - barva modrá, ocelové nosné profily: pozink	-	6,20	11,35	-	-	2	-	-	-	2	viz příloha rozměry jsou přibližné, výškové úrovně budou převzaty z objektu I.etapy

X	20.6	vertikální slunolam – bude použitý stejný systém clonění jako na I.etapě (vč. povrchové úpravy a barevnosti): - horizontální hliníkové lamely tvaru Z + distanční profily - systémové nosné hliníkové kolejnice + konzolky s distančními prvky - nosné sloupky z ocelových uzavřených profilů kotvené do nadpraží a parapetu v místech okenních profilů (sloupků) Navazuje na prvek X20.8 ve svislém směru a tvoří jeden celek.	hliníkové profily: vypalovaný práškový lak s UV filtrem - barva modrá, ocelové nosné profily: pozink	-	6,20	6,35	-	-	-	2	-	2	viz příloha rozměry jsou přibližné, výškové úrovně budou převzaty z objektu I.etapy	
X	20.7	vertikální slunolam – bude použitý stejný systém clonění jako na I.etapě (vč. povrchové úpravy a barevnosti): - horizontální hliníkové lamely tvaru Z + distanční profily - systémové nosné hliníkové kolejnice + konzolky s distančními prvky - nosné sloupky z ocelových uzavřených profilů kotvené do nadpraží a parapetu v místech okenních profilů (sloupků) Navazuje na prvek X20.5 ve svislém směru a na prvek X20.9 v horizontálním směru a tvoří jeden celek.	hliníkové profily: vypalovaný práškový lak s UV filtrem - barva modrá, ocelové nosné profily: pozink	-	20,50	4,00	-	-	-	-	-	1	1	viz příloha rozměry jsou přibližné, výškové úrovně budou převzaty z objektu I.etapy
X	20.8	vertikální slunolam – bude použitý stejný systém clonění jako na I.etapě (vč. povrchové úpravy a barevnosti): - horizontální hliníkové lamely tvaru Z + distanční profily - systémové nosné hliníkové kolejnice + konzolky s distančními prvky - nosné sloupky z ocelových uzavřených profilů kotvené do nadpraží a parapetu v místech okenních profilů (sloupků) Navazuje na prvek X20.6 ve svislém směru a na prvek X20.9 v horizontálním směru a tvoří jeden celek.	hliníkové profily: vypalovaný práškový lak s UV filtrem - barva modrá, ocelové nosné profily: pozink	-	20,50	4,00	-	-	-	-	-	1	1	viz příloha rozměry jsou přibližné, výškové úrovně budou převzaty z objektu I.etapy
X	20.9	vertikální slunolam – bude použitý stejný systém clonění jako na I.etapě (vč. povrchové úpravy a barevnosti): - horizontální hliníkové lamely tvaru Z + distanční profily - systémové nosné hliníkové kolejnice + konzolky s distančními prvky - nosné sloupky z ocelových uzavřených profilů kotvené do nadpraží a parapetu v místech okenních profilů (sloupků) - součástí jsou dveře 800/2300= rámová konstrukce se slunolamy – provedení dle I.etapy Navazuje na prvek X20.7 a X20.8 přes roh a tvoří jeden celek.	hliníkové profily: vypalovaný práškový lak s UV filtrem - barva modrá, ocelové nosné profily: pozink	-	13,30	3,25	-	-	-	-	-	1	1	viz příloha rozměry jsou přibližné, výškové úrovně budou převzaty z objektu I.etapy

X	20.10	vertikální slunolam – bude použitý stejný systém clonění jako na I.etapě (vč. povrchové úpravy a barevnosti): - horizontální hliníkové lamely tvaru Z + distanční profily - systémové nosné hliníkové kolejnice + konzoly s distančními prvky - nosné sloupky z ocelových uzavřených profilů kotvené do nadpraží a parapetu v místech okenních profilů (sloupků) - součástí jsou dveře 800/2300=rámová konstrukce se slunolamy – provedení dle I.etapy Navazuje na prvek X20.7 a X20.8 přes roh a tvoří jeden celek.	hliníkové profily: vypalovaný práškový lak s UV filtrem - barva modrá, ocelové nosné profily: pozink	-	13,30	3,25	-	-	-	-	-	1	1	viz příloha rozměry jsou přibližné, výškové úrovně budou převzaty z objektu I.etapy
X	21.1	atiková boční vpust (chrlič), DN125, s integrovanou manžetou dle použité střešní krytiny + vyjímatelná ochranná mřížka + svodový řetěz 1,3m	PVC				-	-	2	-	-	-	2	
X	21.2	atiková boční vpust (chrlič) – pojistný přepad, DN125, s integrovanou manžetou dle použité střešní krytiny + vyjímatelná ochranná mřížka	PVC				-	-	2	1	-	3	6	
X	22	Dveřní štítek žebrovaný s akrylovou destičkou, kartonová vložka, materiál: hliník s kartonovou vložkou, chráněnou nelesknoucí se akrylovou destičkou, upevnění přišroubováním nebo lepením. Tabulka je vhodná pro polepení fóliovou grafikou či potisk speciální UV tiskárnou.		0,149	0,149		37	30	28	31	27	9	162	
X	23	Dveřní piktogram, broušený hliník. Tabulka je vhodná pro polepení fóliovou grafikou či potisk speciální UV tiskárnou.		0,150	0,150		37	30	28	31	27	9	162	
X	24.1	stolky pro první řadu – posluchárny: š=600mm - kovové tvarované podnoží z tenkostěnných profilů, - psací deska + přední deska – materiál: buk tl. 24mm, Rozměry vycházející z antropometrie - 1000mm (m.č.1.55, 1.56)	dřevo – bezbarvý lak, ocel – prášková barva, 1.55- žlutá, 1.56- červená)				-	20	-	-	-	-	20	viz. příloha
X	24.2	lavice – posluchárny (m.č.1.55, 1.56): š=600mm - kovové tvarované podnoží z tenkostěnných profilů, - sedák sklápěcí bez pružin + dlouhý opěrák z anatomicky tvarované bukové překližky, - fixní stolky na opěradle – psací deska nedělená pro sousední lavice, spojená do dlouhého pultu, materiál: buk tl. 24mm - rozměry vycházející z antropometrie - přizpůsobit rozestupům lavic – 1000mm - výška stupně v=300mm	dřevo – bezbarvý lak, ocel – prášková barva (m.č. 1.55- žlutá, 1.56- červená)				-	100	-	-	-	-	100	viz. příloha

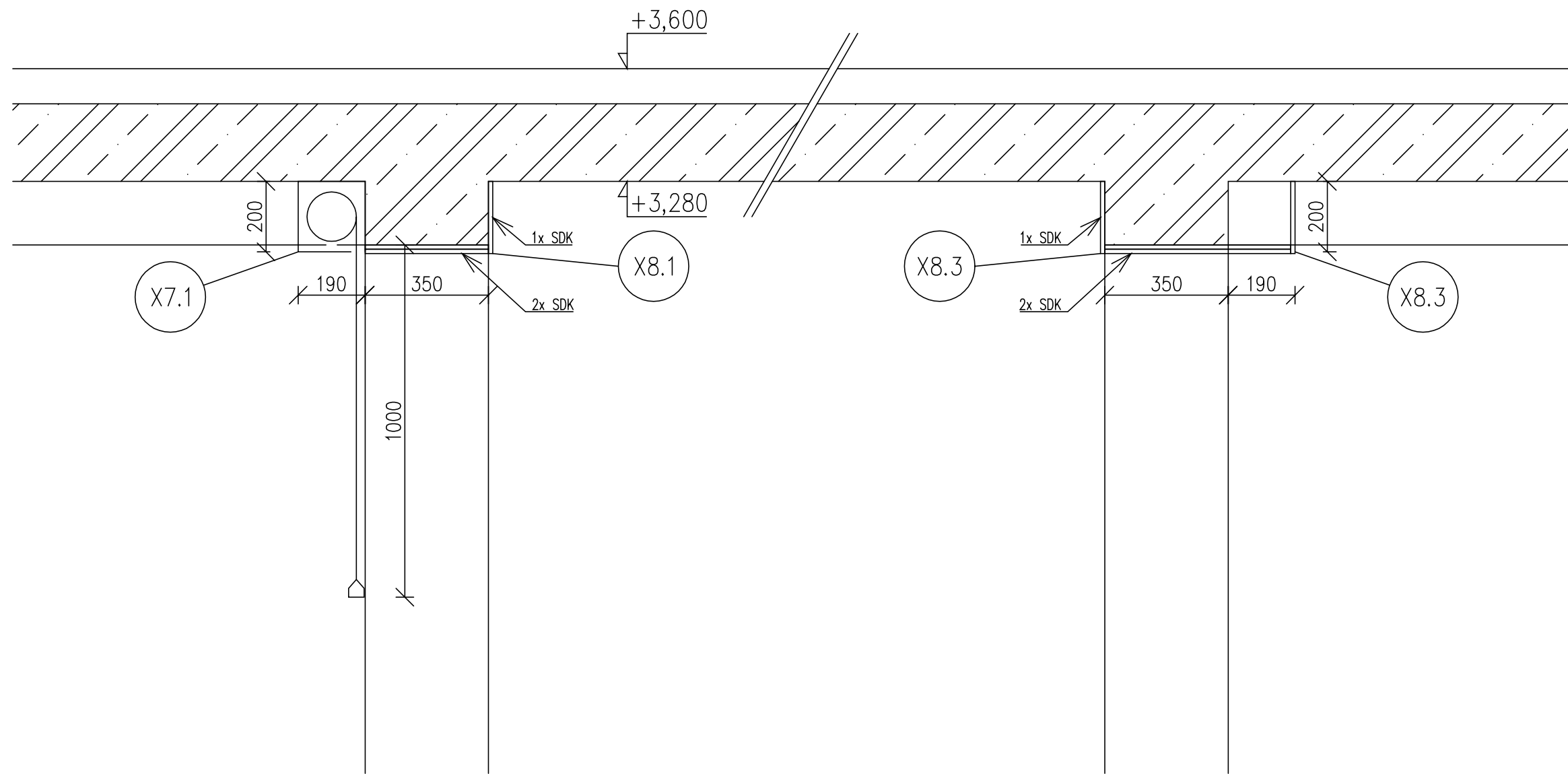


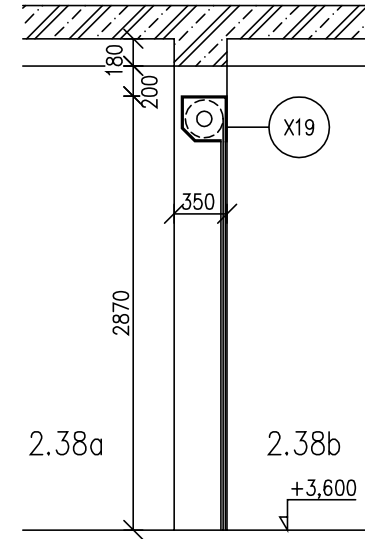
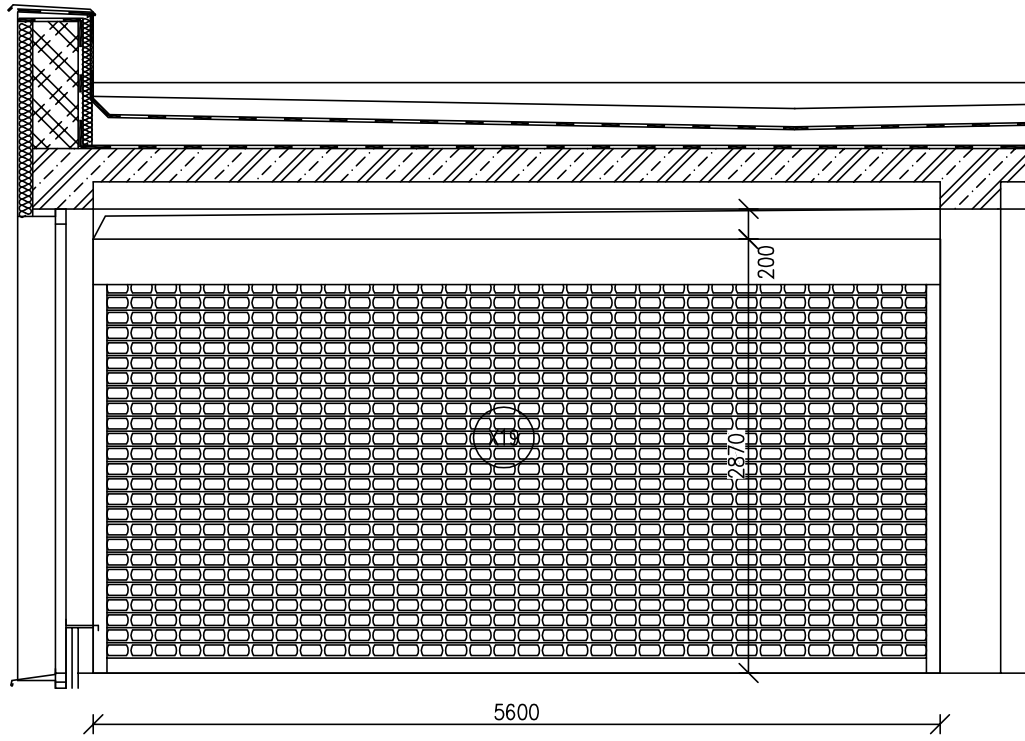
X	24.3	lavice – posluhárny (m.č.1.55, 1.56): š=600mm - kovové tvarované podnoží z tenkostěnných profilů, - sedák sklápěcí bez pružin + dlouhý opěrák z anatomicky tvarované bukové překližky, - na opěradle úzká krycí deska spojená do dlouhého pultu navazující na sousední desku stolků, materiál: buk tl. 24mm, - rozměry vycházející z antropometrie - přizpůsobit rozestupům lavic – 1000mm - výška stupně v=300mm	dřevo – bezbarvý lak, ocel – prášková barva					-	20	-	-	-	-	20	viz. příloha
X	25.1	hasicí přístroje - práškový hasicí přístroj 6kg. Hasící schopnost 21A+113B - 6HJ - podrobně viz požární zpráva. Kotvení na stěnu. Přesné umístění a počet musí odpovídat výkresům PBŘ a požární zprávě. Viditelnost a přístup k PHP musí odpovídat vyhlášce MV č.23/2008Sb, přílohy 6, kap. C v platném znění.					9	22	16	6	6	1	60		
X	25.2	hasicí přístroje - sněhový hasicí CO2 přístroj 5kg. Hasící schopnost podrobně viz požární zpráva. Kotvení na stěnu. Přesné umístění a počet musí odpovídat výkresům PBŘ a požární zprávě. Viditelnost a přístup k PHP musí odpovídat vyhlášce MV č.23/2008Sb, přílohy 6, kap. C v platném znění.					7	2	2	-	-	-	11		
X	26	Orientační panel z bezpečnostního skla s broušenými a leštěnými hranami s pozadím v efektu leptaného skla (záhlaví s šedým pozadím). Kotvení informačních ploch pomocí profilů z broušené nerez. Popisy z jakostních samolepicích fólií.					1	1	1	1	1	1	6		
X	28	ochranný roh ve tvaru „L“ 50/50 k ochraně hran sloupů a zdíva, materiál: hliník, ochrany jsou dodány včetně montáže a kotevnicích prvků do konstrukcí	lak, RAL 9010	1,20			60	79	82	52	51	3	327		
X	29.1	chránička - těsnění prostupu stěnou proti tlakové vodě (vč. kontroly utěsnění), pro kanalizaci DN100					7	-	-	-	-	-	7		
X	29.2	chránička - těsnění prostupu stěnou proti tlakové vodě (vč. kontroly utěsnění), pro kanalizaci DN150					3	-	-	-	-	-	3		
X	29.3	chránička - těsnění prostupu stěnou proti tlakové vodě (vč. kontroly utěsnění), pro kanalizaci DN200					8	-	-	-	-	-	8		
X	29.4	chránička - těsnění prostupu stěnou proti tlakové vodě (vč. kontroly utěsnění), pro kanalizaci DN300					5	-	-	-	-	-	5		
X	29.5	chránička - těsnění prostupu stěnou proti tlakové vodě (vč. kontroly utěsnění), pro vodu DN25					4	-	-	-	-	-	4		

X	31.3	Odvodnění markýzy - hydroizolace povrchu						-	2	-	-	-	-	2	Viz detail
X	31.4	drenážní potrubí uložené v zemi, obalené štěrkodrtí 16/32 s geotextilií DN80, perforované			397,00			1	-	-	-	-	-	1	
X	32.1	revizní dvířka - v SDK podhledu pod SOZ klapkou, ZTI, VZT, UTCH,ELO - poloha bude určena na stavbě dle umístění SOZZTI, VZT, UTCH	bílý lak	0,90	0,90			4	20	20	12	12	-	68	
X	32.2	revizní dvířka - do SDK podhledu - pro VZT	bílý lak	0,60	0,60			-	2	2	2	2	-	8	
X	32.3	revizní dvířka - do SDK podhledu - pro topení - poloha bude upřesněna	bílý lak	0,60	0,60			1	2	2	1	1	-	7	
X	32.4	revizní dvířka - do SDK podhledu - pro VZT - poloha bude upřesněna	bílý lak	0,80	0,80			-	1	-	-	-	-	1	
X	32.5	revizní dvířka - do SDK podhledu - pro VZT - místnost kuchyně	bílý lak	0,60	0,60			-	1	1	1	1	-	4	
X	32.6	revizní dvířka - do stěny, požární odolnost dle PBŘ	bílý lak	0,60	0,60			6	10	10	10	10	3	49	
X	32.7	revizní dvířka - do SDK podhledu, požární odolnost dle PBŘ	bílý lak	0,60	0,60			12	-	-	-	-	4	16	
X	32.8	revizní dvířka - do stěny, bez požární odolnosti	bílý lak	0,60	0,60			8	12	12	12	12	5	61	
X	33	Mřížka SOZ v SDK podhledu, oka 100 mm <sup>2</sup> , nasávací plocha 2m <sup>2</sup>	bílý lak	2,30	0,90			-	-	8	-	-	-	8	
X	36	plastický bronzový nápis "PROVOZNĚ TECHNICKÁ FAKULTA" umístěný v čele markýzy - v jejím středu. O fonu, velikosti a textu rozhodne investor. Každé písmeno bude kotveno zvlášť.	bronzová písmena					-	1	-	-	-	-	1	
X	37.1	mříž VZT 1500x400, hliníkový rám, s nerez dráty. Provedení shodné se stávající objektem	hliníková kce lakovaná -šedá (barva elox - jako ostatní hliníkové kce), nerez - leštěný	1,50	0,40			-	-	2	-	-	-	2	

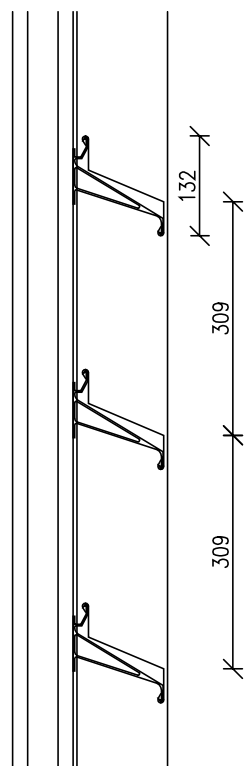
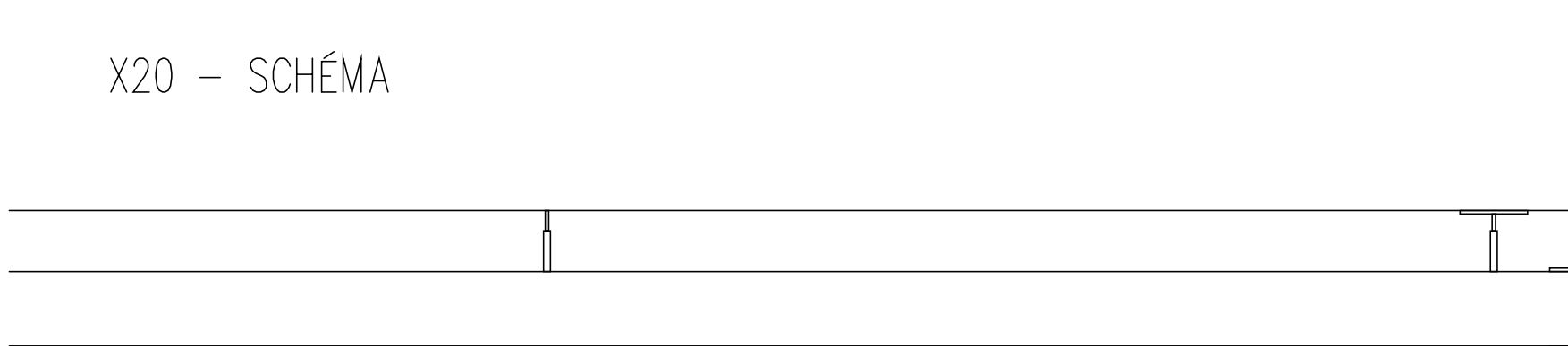
X	37.2	mříž VZT 400x3080, hliníkový rám, s nerez dráty. Provedení shodné se stávající objektem	hliníková kce lakovaná -šedá (barva elox - jako ostatní hliníkové kce), nerez - leštěný	0,375		3,08	-	2	2	-	-	-	4	
X	37.3	vertikální clonící systém - svislá montáž. Materiál a provedení obdobné jako u X20 (slunolamy) - šířka cca 50mm, výška 70mm. - horizontální hliníkové lamely tvaru Z + distanční profily - úhel zastínění 0° - systémové nosné hliníkové kolejnice + konzoly s distančními prvky - nosné sloupky z ocelových profilů kotvené ke zdivu	hliníkové profily: vypalovaný práškový lak s UV filtrem - barva šedá (elox-jako hliníkové kce či vnější strana plastových oken), ocelové nosné profily: pozink	-	1,57	3,85	-	2	-	-	-	-	2	viz příloha rozměry jsou přibližné
X	38	Větrací mřížky do výtahové šachty, v rámci dodávky výtahů (min. dvě pro každý výtah). Dodávka včetně kotevních prvků, pomocných a ukončovacích profilů a montáže. Plocha 0,35m <sup>2</sup> .	zákl. nátěr, 2x hlavní nátěr	-	-	-	-	-	-	-	-	8	8	Přesné pozice a počet si určí dodavatel výtahu
X	39	Ovodnění betonové markýzy včetně napojení na kanalizaci, svodu a lapače spleenin TiZn- 100mm, v prostoru niky ŽB konstrukce		-	-	-	-	1	-	-	-	-	1	Přesné pozice dle statiky a ZTI

X7.1, 8.1, 8.3 – SCHÉMA

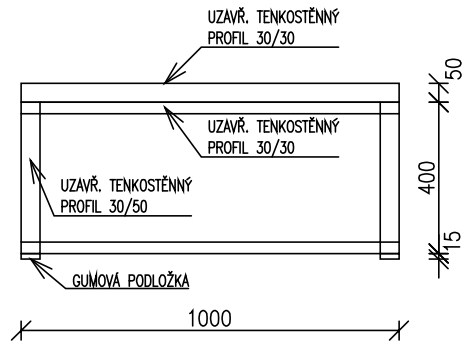
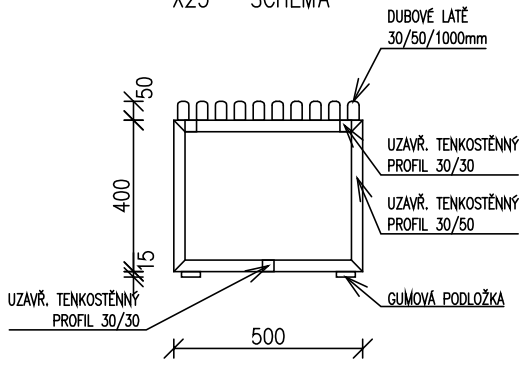




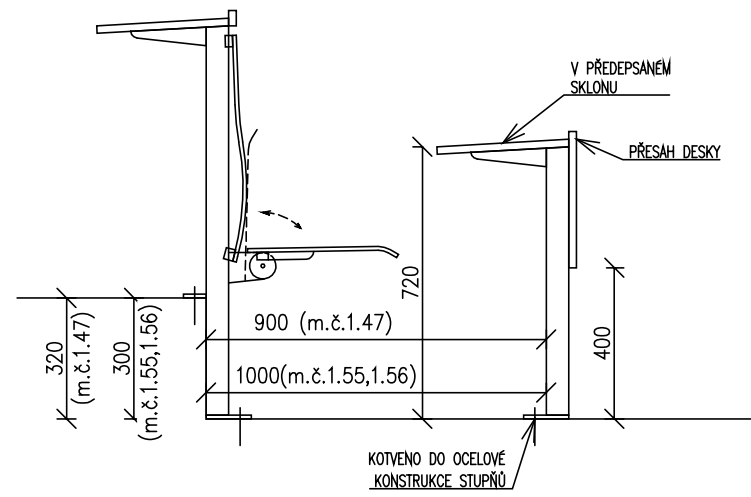
# X20 - SCHÉMA



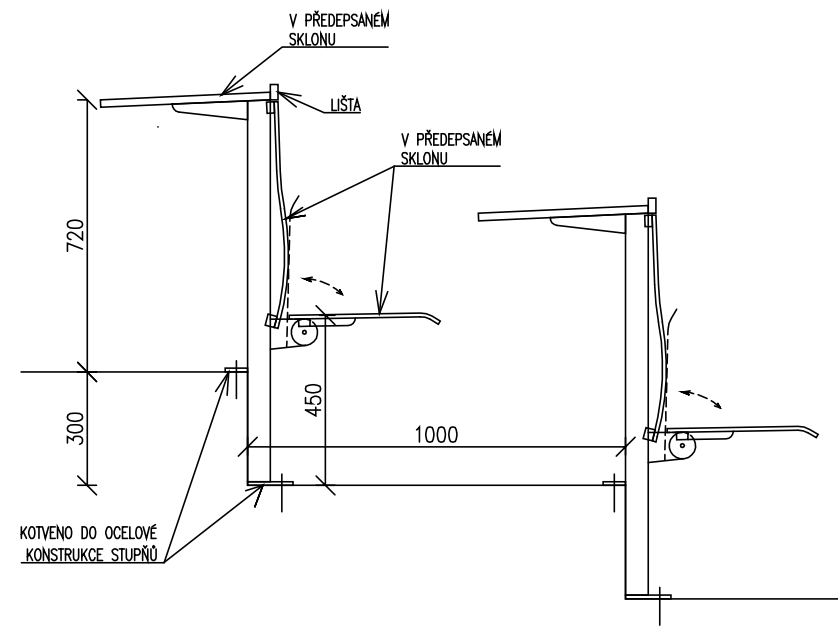
X23 - SCHÉMA



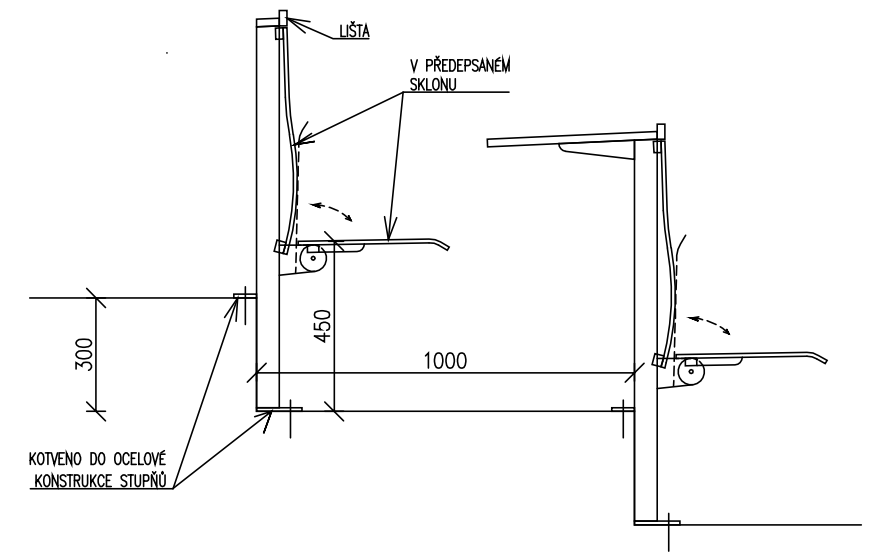
X24.1 – SCHÉMA



X24.2 – SCHÉMA



X24.3 – SCHÉMA





X37.2 - SCHÉMA

