

PROJEKT/ZAKÁZKA

- ▶ PAVILON TROPICKÉHO ZEMĚDĚLSTVÍ
- ▶ FAKULTA TROPICKÉHO ZEMĚDĚLSTVÍ
- ▶ FTZ

▶ ČÍSLO ZAKÁZKY

AVTG1801211

INVESTOR/ZÁKAZNÍK

- ▶ ČZU v PRAZE
- ▶ Kamýcká 129
- ▶ 165 00 Praha 6 - Suchdol

PROJEKTANT

AVT Group a.s.
V Lomech 2376/10a
Praha 4
cz 149 00



AVT GROUP

STUPEŇ PROJEKTU

- ▶ Dokumentace pro provedení stavby

ZKRATKA

DPS

ZODPOVĚDNÝ
PROJEKTANT

ing. Roman Chýle

A handwritten signature in blue ink, appearing to read 'Chýle', written over a white background.

VYPRACOVAL

ing. Bohuslav Gruber

PROFESE

- ▶ Audiovizuální technologie

KÓD PROFESE

AVT

DATUM

04/2019

REVIZE

00

ČÍSLO PARE

PŘÍLOHA	ČÍSLO	# FORMÁT	POZNÁMKA
OBSAH DOKUMENTACE	OD	1xA4	tabelární část
TECHNICKÁ ZPRÁVA	TZ	8xA4	textová část
KABELOVÁ KNIHA	KK	30xA4	tabelární část
1.NP - DISPOZICE KONCOVÝCH PRVKŮ	V01	12xA4	M 1:100
2.NP - DISPOZICE KONCOVÝCH PRVKŮ	V02	8xA4	M 1:100
3.NP - DISPOZICE KONCOVÝCH PRVKŮ	V03	8xA4	M 1:100
4.NP - DISPOZICE KONCOVÝCH PRVKŮ	V04	8xA4	M 1:100
SCHÉMA ZAPOJENÍ	SCH	8xA4	bez měřítka
VÝKAZ VÝMĚR	VV	36xA4	tabelární část
	celkem	119xA4	včetně desek

PROJEKT/ZAKÁZKA ▶ PAVILON TROPICKÉHO ZEMĚDĚLSTVÍ ▶ FAKULTA TROPICKÉHO ZEMĚDĚLSTVÍ ▶ FTZ		ČÍSLO ZAKÁZKY <h1>AVTG1801211</h1>	
INVESTOR/ZÁKAZNÍK ▶ ČZU v PRAZE ▶ Kamýcká 129 ▶ 165 00 Praha 6 - Suchdol		PROJEKTANT AVT Group a.s. V Lomech 2376/10a Praha 4 cz 149 00	
STUPEŇ PROJEKTU ▶ Dokumentace pro provedení stavby		ZODPOVĚDNÝ PROJEKTANT ing. Roman Chýle 	
PROFESE ▶ Audiovizuální technologie		VYPRACOVAL ing. Bohuslav Gruber	
PŘÍLOHA /VÝKRES ▶ Obsah dokumentace		DATUM 04/2019	
		FORMÁT 1xA4	
		ČÍSLO PŘÍLOHY OD	
		REVIZE 00	
		ČÍSLO PARE	

PROJEKT/ZAKÁZKA

- ▶ PAVILON TROPICKÉHO ZEMĚDĚLSTVÍ
- ▶ FAKULTA TROPICKÉHO ZEMĚDĚLSTVÍ
- ▶ FTZ

▶ ČÍSLO ZAKÁZKY

AVTG1801211

INVESTOR/ZÁKAZNÍK

- ▶ ČZU v PRAZE
- ▶ Kamýcká 129
- ▶ 165 00 Praha 6 - Suchdol

PROJEKTANT

AVT Group a.s.
V Lomech 2376/10a
Praha 4
cz 149 00



STUPEŇ PROJEKTU

- ▶ Dokumentace pro provedení stavby

ZKRATKA

DPS

ZODPOVĚDNÝ
PROJEKTANT

ing. Roman Chýle

A handwritten signature in blue ink, appearing to read "Chýle".

VYPRACOVAL

ing. Bohuslav Gruber

PROFESE

- ▶ Audiovizuální technologie

KÓD PROFESE

AVT

DATUM
04/2019

REVIZE
00

PŘÍLOHA /VÝKRES

- ▶ Technická zpráva

FORMÁT
05xA4

ČÍSLO PARE

ČÍSLO PŘÍLOHY
TZ

Obsah

1	Úvod	2
2	AV technika velkých učeben	2
3	AV technika malých učeben	2
4	AV technika malých učeben s motorovým plátnem	3
5	AV technika školících a multikulturních center	3
6	Informační systém	4
7	AV technika kanceláří.....	4
8	AV technika laboratoře	4
9	Závěr	4
10	Přílohy	6
	PŘÍLOHA 1 – vzorové provedení interaktivního kiosku ve vstupní hale.....	6

1 Úvod

Obsahem projektové dokumentace pro výběr dodavatele provozního souboru AV technologie jsou výkresy půdorysu s umístěním koncových prvků, řezy a schéma zapojení AV řetězce.

2 AV technika velkých učeben

Mezi velké učebny patří místnosti m. č. 128, 116. Učebny jsou vybaveny rámovým plátnem o šířce 3,6 m a keramickou tabulí vhodnou pro popis fixem o šířce 2,16 m. Tabule je vždy umístěna za katedrou a navazuje na ní rámové plátno tak, že jí nepřekrývá. Na plátno lze promítat projektoem s laserovým zdrojem světla se světelným výkonem 6 000 lumenů a rozlišením 1920x1080. Projektor je kotvený pomocí stropní konzole nad podhledem. K ozvučení učebny slouží dvoukanálový zesilovač s výkonem 100W/8ohm a pár pasivních reprosoustav, které jsou kotveny vedle plátna a tabule. Učebny jsou vybaveny indukční smyčkou pro nedoslýchavé. Její topologie je vyznačena v půdoryse výkresu. O distribuci signálů se stará prezentační přepínač. Každá katedra je vybavena přípojným místem, které je vybaveno dvojicí zásuvek 230 VAC a jsou v něm k dispozici kabely HDMI, displayport, USB-C. Přípojně místo obsahuje i kabel HDMI OUT a slouží k připojení nahrávacímu systému, který není předmětem dodávky AV techniky. K ovládání AV techniky slouží tlačítkový panel s řídicím systémem, který je vestavěný na katedře vedle přípojněho místa. Učebny jsou vybaveny streamovací a nahrávací jednotkou pro účel e-learningu, která nahrává samotnou prezentaci, tak i záznam z učebny pomocí PTZ kamery. Mluvené slovo vyučujícího je zaznamenáno pomocí mikrofonů. V každé učebně je k dispozici ruční a náhlavní mikrofon. K ovládání AV techniky slouží tlačítkový panel s řídicím systémem, který je vestavěný na katedře vedle přípojněho místa.

3 AV technika malých učeben

Mezi malé učebny patří místnosti m. č. 113, 114, 115, 123, 124, 125, 126 a 204. Učebny jsou vybaveny rámovým plátnem o šířce 3 m a keramickou tabulí vhodnou pro popis fixem o šířce 2,16 m. Učebna m. č. 204 obsahuje pouze rámové plátno bez tabule. Tabule je vždy umístěna za katedrou a navazuje na ní rámové plátno tak, že jí nepřekrývá. Na plátno lze promítat projektoem s laserovým zdrojem světla se světelným výkonem 6 000 lumenů a rozlišením 1920x1080. Projektor je kotvený pomocí stropní konzole nad podhledem. K ozvučení učebny slouží dvoukanálový zesilovač s výkonem 100W/8ohm a pár pasivních reprosoustav, které jsou kotveny vedle plátna a tabule. O distribuci signálů se stará prezentační přepínač. Každá katedra je vybavena přípojným místem, které je vybaveno dvojicí zásuvek 230 VAC a jsou v něm k dispozici kabely HDMI, displayport, USB-C. Přípojně místo obsahuje i kabel HDMI OUT a slouží

k připojení nahrávacímu systému, který není předmětem dodávky AV techniky. K ovládání AV techniky slouží tlačítkový panel s řídicím systémem, který je vestavěný na katedře vedle přípojného místa.

4 AV technika malých učeben s motorovým plátnem

Mezi malé učebny patří místnosti m. č. 122, 127 a 403. Kvůli stavebním proporcím těchto učeben není možné umístit plátno a tabuli vedle sebe, a proto jsou vybaveny elektricky stahovatelným plátnem. Šíře plátna je 3 m. Plátno sjíždí před keramickou tabulí vhodnou pro popis fixem o šířce 2,16 m. Na plátno lze promítat projektořem s laserovým zdrojem světla se světelným výkonem 6 000 lumenů a rozlišením 1920x1080. Projektoř je kotvený pomocí stropní konzole nad podhledem. K ozvučení učebny slouží dvoukanálový zesilovač s výkonem 100W/8ohm a pár pasivních reprosoustav, které jsou kotveny vedle plátna a tabule. O distribuci signálů se stará prezentační přepínač. Každá katedra je vybavena přípojným místem, které je vybaveno dvojicí zásuvek 230 VAC a jsou v něm k dispozici kabely HDMI, displayport, USB-C. Přípojné místo obsahuje i kabel HDMI OUT a slouží k připojení nahrávacímu systému, který není předmětem dodávky AV techniky. K ovládání AV techniky slouží tlačítkový panel s řídicím systémem, který je vestavěný na katedře vedle přípojného místa.

5 AV technika školicích a multikulturních center

Mezi školicí centra patří místnosti m. č. 313, 315 a multikulturní centrum je místnost m. č. 401. Každé centrum je vybaveno rámovým plátnem se šířkou 3,6 m. Na plátno lze promítat projektořem s laserovým zdrojem světla se světelným výkonem 12 000 lumenů a rozlišením 1920x1080. Projektoř je kotvený pomocí stropní konzole nad podhledem. Místnosti jsou vybaveny náhledovými monitory s rozlišením 1920x1080. Dále jsou místnosti vybaveny videokonferenčním systémem. K ozvučení center slouží podhledové pasivní reproduktory, které jsou rozděleny do zón. V případě používání videokonferenčního systému je nutné zajistit ozvučení místnosti tak, aby nedocházelo ke vzniku kladné zpětné vazby mezi reproduktory a mikrofony videokonferenčního systému. Pro zvýšení srozumitelnosti mluveného slova jsou v každé místnosti k dispozici dva mikrofony a to ruční a náhlavní. Tyto mikrofony nejsou určeny pro videokonferenční systém. O distribuci signálu se stará AV centrála. Ve stole bude zasazeno přípojné místo, které je vybaveno dvojicí zásuvek 230 VAC a jsou v něm k dispozici kabely HDMI, displayport, USB-C. Přípojné místo obsahuje i kabel HDMI OUT a slouží k připojení nahrávacímu systému, který není předmětem dodávky AV techniky. K ovládání AV techniky slouží dotykový displej a řídicí systém, který je součástí AV centrály.

6 Informační systém

Funkcí informačního obrazového systému je zobrazovat aktuální informace ze školních informačních zdrojů. Hlavním prvky informačního systému jsou LCD s rozlišením 1920x1080 a integrované PC. Displeje budou instalovány na držáku kotveném ke zdi. Integrované PC bude připojeno na vnitřní integrovanou síť.

Součástí informačního systému je i informační kiosek. Ten je umístěn u vstupu a zobrazuje informace s navigací po areálu a další informace. Kiosek bude zapojen do síťové infrastruktury. Informativní náhled příkladu provedení je na obrázcích v příloze č. 1. Funkčnost/vybavení viz výkaz výměr, provedení (design a povrchová úprava) bude předmětem dílenské dokumentace dodavatele AV techniky.

7 AV technika kanceláří

Tento soubor AV techniky patří do místností m. č. 214, 301, 306, 310, 318, 324, 335, 404, 406 408, 409, 410, 411, 413. Místnosti jsou vybaveny displeji s rozlišením 1920x1080 a jsou instalovány na držáku kotveném ke zdi. HDMI kabel z přípojného místa a z počítače vedou přímo do displeje. K ozvučení kanceláře slouží soundbar pod displejem. V místnosti m. č. 301 není soundbar a k ozvučení místnosti slouží zabudované reproduktory v displeji. Zapínání a vypínání AV systému, volba obrazového vstupu a regulace hlasitosti bude prováděno přes tlačítkový ovládací panel.

8 AV technika laboratoře

Laboratoř má č. m. 227. V laboratoři jsou dvě PTZ kamery kotvené na držáku na podhledu. Z každé kamery vede HDMI kabel průchodkou na chodbu (č. m. 249) k dvojici LCD monitorů, na kterých se zobrazuje obraz z kamer. Dále jsou kamery připojeny na vnitřní integrovanou síť. Monitory jsou instalovány na držáku kotveném ke zdi.

9 Závěr

Popsané technologické řešení je navrženo v intencích požadavků zástupců investora, dokáže svými funkcemi naplnit uživatelem požadované provozní funkce.

Tato technická zpráva je součástí souboru projektové dokumentace rekonstrukce poslucháren pavilonu tropického zemědělství České zemědělské univerzity. Dokumentace jako celek ani její jednotlivé části nelze šířit elektronicky ani v tištěné formě bez souhlasu jejích autorů, neboť obsah podléhá autorskému zákonu.

Mají-li být beze zbytku garantovány veškeré funkce navržené v této projektové dokumentaci, musí být jakákoliv změna vyvolaná investorem či třetími stranami před jejím schválením konzultována s projektantem.

10 Přílohy

PŘÍLOHA 1 – vzorové provedení interaktivního kiosku ve vstupní hale



PROJEKT/ZAKÁZKA

- ▶ PAVILON TROPICKÉHO ZEMĚDĚLSTVÍ
- ▶ FAKULTA TROPICKÉHO ZEMĚDĚLSTVÍ
- ▶ FTZ

▶ ČÍSLO ZAKÁZKY

AVTG1801211

INVESTOR/ZÁKAZNÍK

- ▶ ČZU v PRAZE
- ▶ Kamýcká 129
- ▶ 165 00 Praha 6 - Suchdol

PROJEKTANT

AVT Group a.s.
V Lomech 2376/10a
Praha 4
cz 149 00



STUPEŇ PROJEKTU

- ▶ Dokumentace pro provedení stavby

ZKRATKA

DPS

PROFESE

- ▶ Audiovizuální technologie

KÓD PROFESE

AVT

ZODPOVĚDNÝ
PROJEKTANT

ing. Roman Chýle

A handwritten signature in blue ink, appearing to read "Chýle".

VYPRACOVAL

ing. Bohuslav Gruber

DATUM
04/2019

REVIZE
00

FORMÁT
30xA4

ČÍSLO PARE

ČÍSLO PŘÍLOHY
KK

PŘÍLOHA /VÝKRES

- ▶ Kabelová kniha

Název akce: ČZU FTZ

Profese: AV Technologie

Název dokumentu: Kabelová kniha

Místnost: 113

AVT

Zkratka dokumentu: KK

KABEL					POZNÁMKA	Z A Č A T Ě K		K O N E C	
druh	číslo	(m)	typ	funkce		místnost	Z A Ř Í Z .	místnost	Z A Ř Í Z E N Í
QD	501	14	SFFTP	AV over CAT	Projektor - katedra	113	RK_113	113	VP_113
QD	502	14	SFFTP	Control	Projektor - katedra	113	RK_113	113	VP_113
QA	101	12	1x2x2,5	Audio	Katedra - reprobox	113	RK_113	113	RP_113L
QA	102	12	1x2x2,5	Audio	Katedra - reprobox	113	RK_113	113	RP_113R

Rekapitulace	m	rezerva 10% [m]
SFFTP	28	31
1x2x2,5	24	27

Název akce: ČZU FTZ

Profese: AV Technologie

Název dokumentu: Kabelová kniha

Místnost: 114

AVT

Zkratka dokumentu: KK

KABEL					POZNÁMKA	Z A Č A T Ě K		K O N E C	
druh	číslo	(m)	typ	funkce		místnost	Z A Ř Í Z .	místnost	Z A Ř Í Z E N Í
QD	501	14	SFFTP	AV over CAT	Projektor - katedra	114	RK_114	114	VP_114
QD	502	14	SFFTP	Control	Projektor - katedra	114	RK_114	114	VP_114
QA	101	12	1x2x2,5	Audio	Katedra - reprobox	114	RK_114	114	RP_114L
QA	102	12	1x2x2,5	Audio	Katedra - reprobox	114	RK_114	114	RP_114R

Rekapitulace	m	rezerva 10% [m]
SFFTP	28	31
1x2x2,5	24	27

Název akce: ČZU FTZ

Profese: AV Technologie

Název dokumentu: Kabelová kniha

Místnost: 115

AVT

Zkratka dokumentu: KK

KABEL					POZNÁMKA	Z A Č A T Ě K		K O N E C	
druh	číslo	(m)	typ	funkce		místnost	Z A Ř Í Z .	místnost	Z A Ř Í Z E N Í
QD	501	14	SFFTP	AV over CAT	Projektor - katedra	115	RK_115	115	VP_115
QD	502	14	SFFTP	Control	Projektor - katedra	115	RK_115	115	VP_115
QA	101	12	1x2x2,5	Audio	Katedra - reprobox	115	RK_115	115	RP_115L
QA	102	12	1x2x2,5	Audio	Katedra - reprobox	115	RK_115	115	RP_115R

Rekapitulace	m	rezerva 10% [m]
SFFTP	28	31
1x2x2,5	24	27

Název akce: ČZU FTZ

Profese: AV Technologie

Název dokumentu: Kabelová kniha

Místnost: 116

AVT

Zkratka dokumentu: KK

KABEL					POZNÁMKA	Z A Č A T Ě K		K O N E C	
druh	číslo	(m)	typ	funkce		místnost	Z A Ř Í Z .	místnost	Z A Ř Í Z E N Í
QD	501	14	SFFTP	AV over CAT	Projektor - katedra	116	RK_116	116	VP_116
QD	502	14	SFFTP	Control	Projektor - katedra	116	RK_116	116	VP_116
QV	301	20	HDMI	Video	Katedra - kamera	116	RK_116	116	KM_116
QA	101	12	1x2x2,5	Audio	Katedra - reprobox	116	RK_116	116	RP_116L
QA	102	12	1x2x2,5	Audio	Katedra - reprobox	116	RK_116	116	RP_116R
QA	103	50	CYSY 5x1,5	Audio	Katedra - indukční smyčka	116	RK_116	116	ind. smyčka

Rekapitulace	m	rezerva 10% [m]
SFFTP	28	31
1x2x2,5	24	27
CYSY 5x1,5	50	55
Kusy:		
HDMI	20	

Název akce: ČZU FTZ

Profese: AV Technologie

Název dokumentu: Kabelová kniha

Místnost: 122

AVT

Zkratka dokumentu: KK

KABEL					POZNÁMKA	Z A Č A T Ě K		K O N E C	
druh	číslo	(m)	typ	funkce		místnost	Z A Ř Í Z .	místnost	Z A Ř Í Z E N Í
QD	501	14	SFFTP	AV over CAT	Projektor - katedra	122	RK_122	122	VP_122
QD	502	14	SFFTP	Control	Projektor - katedra	122	RK_122	122	VP_122
QA	101	12	1x2x2,5	Audio	Katedra - reprobox	122	RK_122	122	RP_122L
QA	102	12	1x2x2,5	Audio	Katedra - reprobox	122	RK_122	122	RP_122R

Rekapitulace	m	rezerva 10% [m]
SFFTP	28	31
1x2x2,5	24	27

Název akce: ČZU FTZ

Profese: AV Technologie

Název dokumentu: Kabelová kniha

Místnost: 123

AVT

Zkratka dokumentu: KK

KABEL					POZNÁMKA	Z A Č A T Ě K		K O N E C	
druh	číslo	(m)	typ	funkce		místnost	Z A Ř Í Z .	místnost	Z A Ř Í Z E N Í
QD	501	14	SFFTP	AV over CAT	Projektor - katedra	123	RK_123	123	VP_123
QD	502	14	SFFTP	Control	Projektor - katedra	123	RK_123	123	VP_123
QA	101	12	1x2x2,5	Audio	Katedra - reprobox	123	RK_123	123	RP_123L
QA	102	12	1x2x2,5	Audio	Katedra - reprobox	123	RK_123	123	RP_123R

Rekapitulace	m	rezerva 10% [m]
SFFTP	28	31
1x2x2,5	24	27

Název akce: ČZU FTZ

Profese: AV Technologie

Název dokumentu: Kabelová kniha

Místnost: 124

AVT

Zkratka dokumentu: KK

KABEL					POZNÁMKA	Z A Č A T Ě K		K O N E C	
druh	číslo	(m)	typ	funkce		místnost	Z A Ř Í Z .	místnost	Z A Ř Í Z E N Í
QD	501	14	SFFTP	AV over CAT	Projektor - katedra	124	RK_124	124	VP_124
QD	502	14	SFFTP	Control	Projektor - katedra	124	RK_124	124	VP_124
QA	101	12	1x2x2,5	Audio	Katedra - reprobox	124	RK_124	124	RP_124L
QA	102	12	1x2x2,5	Audio	Katedra - reprobox	124	RK_124	124	RP_124R

Rekapitulace	m	rezerva 10% [m]
SFFTP	28	31
1x2x2,5	24	27

Název akce: ČZU FTZ

Profese: AV Technologie

Název dokumentu: Kabelová kniha

Místnost: 125

AVT

Zkratka dokumentu: KK

KABEL					POZNÁMKA	Z A Č A T Ě K		K O N E C	
druh	číslo	(m)	typ	funkce		místnost	Z A Ř Í Z .	místnost	Z A Ř Í Z E N Í
QD	501	14	SFFTP	AV over CAT	Projektor - katedra	125	RK_125	125	VP_125
QD	502	14	SFFTP	Control	Projektor - katedra	125	RK_125	125	VP_125
QA	101	12	1x2x2,5	Audio	Katedra - reprobox	125	RK_125	125	RP_125L
QA	102	12	1x2x2,5	Audio	Katedra - reprobox	125	RK_125	125	RP_125R

Rekapitulace	m	rezerva 10% [m]
SFFTP	28	31
1x2x2,5	24	27

Název akce: ČZU FTZ

Profese: AV Technologie

Název dokumentu: Kabelová kniha

Místnost: 126

AVT

Zkratka dokumentu: KK

KABEL					POZNÁMKA	Z A Č A T Ě K		K O N E C	
druh	číslo	(m)	typ	funkce		místnost	Z A Ř Í Z .	místnost	Z A Ř Í Z E N Í
QD	501	14	SFFTP	AV over CAT	Projektor - katedra	126	RK_126	126	VP_126
QD	502	14	SFFTP	Control	Projektor - katedra	126	RK_126	126	VP_126
QA	101	12	1x2x2,5	Audio	Katedra - reprobox	126	RK_126	126	RP_126L
QA	102	12	1x2x2,5	Audio	Katedra - reprobox	126	RK_126	126	RP_126R

Rekapitulace	m	rezerva 10% [m]
SFFTP	28	31
1x2x2,5	24	27

Název akce: ČZU FTZ

Profese: AV Technologie

Název dokumentu: Kabelová kniha

Místnost: 127

AVT

Zkratka dokumentu: KK

KABEL					POZNÁMKA	Z A Č A T Ě K		K O N E C	
druh	číslo	(m)	typ	funkce		místnost	Z A Ř Í Z .	místnost	Z A Ř Í Z E N Í
QD	501	14	SFFTP	AV over CAT	Projektor - katedra	127	RK_127	127	VP_127
QD	502	14	SFFTP	Control	Projektor - katedra	127	RK_127	127	VP_127
QA	101	12	1x2x2,5	Audio	Katedra - reprobox	127	RK_127	127	RP_127L
QA	102	12	1x2x2,5	Audio	Katedra - reprobox	127	RK_127	127	RP_127R

Rekapitulace	m	rezerva 10% [m]
SFFTP	28	31
1x2x2,5	24	27

Název akce: ČZU FTZ

Profese: AV Technologie

Název dokumentu: Kabelová kniha

Místnost: 128

AVT

Zkratka dokumentu: KK

KABEL					POZNÁMKA	Z A Č A T Ě K		K O N E C	
druh	číslo	(m)	typ	funkce		místnost	Z A Ř Í Z .	místnost	Z A Ř Í Z E N Í
QD	501	14	SFFTP	AV over CAT	Katedra - projektor	128	RK_128	128	VP_128
QD	502	14	SFFTP	Control	Katedra - projektor	128	RK_128	128	VP_128
QV	301	20	HDMI	Video	Katedra - kamera	128	RK_128	128	KM_128
QA	101	12	1x2x2,5	Audio	Katedra - reprobox	128	RK_128	128	RP_128L
QA	102	12	1x2x2,5	Audio	Katedra - reprobox	128	RK_128	128	RP_128R
QA	103	50	CYSY 5x1,5	Audio	Katedra - indukční smyčka	116	RK_128	128	ind. smyčka

Rekapitulace	m	rezerva 10% [m]
SFFTP	28	31
1x2x2,5	24	27
CYSY 5x1,5	50	55
Kusy:		
HDMI	20	

Název akce: ČZU FTZ

Profese: AV Technologie

Název dokumentu: Kabelová kniha

Místnost: 204

AVT

Zkratka dokumentu: KK

KABEL					POZNÁMKA	Z A Č A T Ě K		K O N E C	
druh	číslo	(m)	typ	funkce		místnost	Z A Ř Í Z .	místnost	Z A Ř Í Z E N Í
QD	501	14	SFFTP	AV over CAT	Projektor - katedra	204	RK_204	204	VP_204
QD	502	14	SFFTP	Control	Projektor - katedra	204	RK_204	204	VP_204
QA	101	12	1x2x2,5	Audio	Katedra - reprobox	204	RK_204	204	RP_204L
QA	102	12	1x2x2,5	Audio	Katedra - reprobox	204	RK_204	204	RP_204R

Rekapitulace	m	rezerva 10% [m]
SFFTP	28	31
1x2x2,5	24	27

Název akce: ČZU FTZ

Profese: AV Technologie

Název dokumentu: Kabelová kniha

Místnost: 214

AVT

Zkratka dokumentu: KK

KABEL					POZNÁMKA	Z A Č A T Ě K		K O N E C	
druh	číslo	(m)	typ	funkce		místnost	Z A Ř Í Z .	místnost	Z A Ř Í Z E N Í
QV	301	7,5	HDMI	Video	Přípojně místo - monitor	214	PM_214_1	214	PD_214
QV	302	7,5	HDMI	Video	Počítač - monitor	214	PM_214_2	214	PD_214
QD	501	5	SFFTP	Control	Přípojně místo - monitor	214	PM_214_1	214	PD_214

Rekapitulace	m	rezerva 10% [m]
SFFTP	5	5,5
Kusy	m	
HDMI	7,5	
HDMI	7,5	

Název akce: ČZU FTZ

Profese: AV Technologie

Název dokumentu: Kabelová kniha

Místnost: 227

AVT

Zkratka dokumentu: KK

KABEL					POZNÁMKA	Z A Č A T Ě K		K O N E C	
druh	číslo	(m)	typ	funkce		místnost	Z A Ř Í Z .	místnost	Z A Ř Í Z E N Í
QV	301	5	HDMI	Video	Kamera - monitor	227	KM_227_1	249	PD_249_1
QV	302	5	HDMI	Video	Kamera - monitor	227	KM_227_2	249	PD_249_2

Kusy	m	rezerva 10% [m]
HDMI	5	
HDMI	5	

Název akce: ČZU FTZ

Profese: AV Technologie

Název dokumentu: Kabelová kniha

Místnost: 301

AVT

Zkratka dokumentu: KK

KABEL					POZNÁMKA	Z A Č A T Ě K		K O N E C	
druh	číslo	(m)	typ	funkce		místnost	Z A Ř Í Z .	místnost	Z A Ř Í Z E N Í
QV	301	3	HDMI	Video	Přípojně místo - monitor	301	PM_301_1	301	PD_301
QV	302	3	HDMI	Video	Počítač - monitor	301	PM_301_2	301	PD_301
QD	501	5	SFFTP	Control	Přípojně místo - monitor	301	PM_301_1	301	PD_301

Rekapitulace	m	rezerva 10% [m]
SFFTP	5	5,5
Kusy	m	
HDMI	3	
HDMI	3	

Název akce: ČZU FTZ

Profese: AV Technologie

Název dokumentu: Kabelová kniha

Místnost: 306

AVT

Zkratka dokumentu: KK

KABEL					POZNÁMKA	Z A Č A T Ě K		K O N E C	
druh	číslo	(m)	typ	funkce		místnost	Z A Ř Í Z .	místnost	Z A Ř Í Z E N Í
QV	301	5	HDMI	Video	Přípojně místo - monitor	306	PM_306_1	306	PD_306
QV	302	7,5	HDMI	Video	Počítač - monitor	306	PM_306_2	306	PD_306
QD	501	5	SFFTP	Control	Přípojně místo - monitor	306	PM_306_1	306	PD_306

Rekapitulace	m	rezerva 10% [m]
SFFTP	5	5,5
Kusy	m	
HDMI	5	
HDMI	7,5	

Název akce: ČZU FTZ

Profese: AV Technologie

Název dokumentu: Kabelová kniha

Místnost: 310

AVT

Zkratka dokumentu: KK

KABEL					POZNÁMKA	Z A Č A T Ě K		K O N E C	
druh	číslo	(m)	typ	funkce		místnost	Z A Ř Í Z .	místnost	Z A Ř Í Z E N Í
QV	301	5	HDMI	Video	Přípojně místo - monitor	310	PM_310_1	310	PD_310
QV	302	7,5	HDMI	Video	Počítač - monitor	310	PM_310_2	310	PD_310
QD	501	5	SFFTP	Control	Přípojně místo - monitor	310	PM_310_1	310	PD_310

Rekapitulace	m	rezerva 10% [m]
SFFTP	5	5,5
Kusy	m	
HDMI	5	
HDMI	7,5	

Název akce: ČZU FTZ

Profese: AV Technologie

Název dokumentu: Kabelová kniha

Místnost: 313

AVT

Zkratka dokumentu: KK

KABEL					POZNÁMKA	Z A Č A T E K		K O N E C	
druh	číslo	(m)	typ	funkce		místnost	Z A Ř Í Z.	místnost	Z A Ř Í Z E N Í
QD	501	12	SFFTP	SFFTP	Rack - projektor	313	RK_313	313	VP_313
QD	502	12	SFFTP	Control	Rack - projektor	313	RK_313	313	VP_313
QD	503	7	SFFTP	SFFTP	Rack - monitor	313	RK_313	313	PD_313_1
QV	301	3	DisplayPort	Video	Monitor - monitor	313	PD_313_1	313	PD_313_2
QV	302	3	DisplayPort	Video	Monitor - monitor	313	PD_313_2	313	PD_313_3
QA	101	10	1x2x2,5	Audio	Rack - reprobox	313	RK_313	313	RP_313_1
QA	102	13	1x2x2,5	Audio	Rack - reprobox	313	RK_313	313	RP_313_2
QA	103	16	1x2x2,5	Audio	Rack - reprobox	313	RK_313	313	RP_313_3

Rekapitulace	m	rezerva 10% [m]
SFFTP	31	35
1x2x2,5	39	43
Kusy:		
DisplayPort	3	
DisplayPort	3	

Název akce: ČZU FTZ

Profese: AV Technologie

Název dokumentu: Kabelová kniha

Místnost: 315

AVT

Zkratka dokumentu: KK

KABEL					POZNÁMKA	Z A Č A T E K		K O N E C	
druh	číslo	(m)	typ	funkce		místnost	Z A Ř Í Z .	místnost	Z A Ř Í Z E N Í
QD	501	12	SFFTP	SFFTP	Rack - projektor	315	RK_315	315	VP_315
QD	502	12	SFFTP	Control	Rack - projektor	315	RK_315	315	VP_315
QD	503	7	SFFTP	SFFTP	Rack - monitor	315	RK_315	315	PD_315_1
QV	301	3	DisplayPort	Video	Monitor - monitor	315	PD_315_1	315	PD_315_2
QV	302	3	DisplayPort	Video	Monitor - monitor	315	PD_315_2	315	PD_315_3
QA	101	10	1x2x2,5	Audio	Rack - reprobox	315	RK_315	315	RP_315_1
QA	102	13	1x2x2,5	Audio	Rack - reprobox	315	RK_315	315	RP_315_2
QA	103	16	1x2x2,5	Audio	Rack - reprobox	315	RK_315	315	RP_315_3

Rekapitulace	m	rezerva 10% [m]
SFFTP	31	35
1x2x2,5	39	43
Kusy:		
DisplayPort	3	
DisplayPort	3	

Název akce: ČZU FTZ

Profese: AV Technologie

Název dokumentu: Kabelová kniha

Místnost: 318

AVT

Zkratka dokumentu: KK

KABEL					POZNÁMKA	Z A Č A T Ě K		K O N E C	
druh	číslo	(m)	typ	funkce		místnost	Z A Ř Í Z .	místnost	Z A Ř Í Z E N Í
QV	301	5	HDMI	Video	Přípojně místo - monitor	318	PM_318_1	318	PD_318
QV	302	7,5	HDMI	Video	Počítač - monitor	318	PM_318_2	318	PD_318
QD	501	5	SFFTP	Control	Přípojně místo - monitor	318	PM_324_1	318	PD_324

Rekapitulace	m	rezerva 10% [m]
SFFTP	5	5,5
Kusy	m	
HDMI	5	
HDMI	7,5	

Název akce: ČZU FTZ

Profese: AV Technologie

Název dokumentu: Kabelová kniha

Místnost: 324

AVT

Zkratka dokumentu: KK

KABEL					POZNÁMKA	Z A Č A T Ě K		K O N E C	
druh	číslo	(m)	typ	funkce		místnost	Z A Ř Í Z .	místnost	Z A Ř Í Z E N Í
QV	301	5	HDMI	Video	Přípojně místo - monitor	324	PM_324_1	324	PD_324
QV	302	7,5	HDMI	Video	Počítač - monitor	324	PM_324_2	324	PD_324
QD	501	5	SFFTP	Control	Přípojně místo - monitor	324	PM_324_1	324	PD_324

Rekapitulace	m	rezerva 10% [m]
SFFTP	5	5,5
Kusy	m	
HDMI	5	
HDMI	7,5	

Název akce: ČZU FTZ

Profese: AV Technologie

Název dokumentu: Kabelová kniha

Místnost: 335

AVT

Zkratka dokumentu: KK

KABEL					POZNÁMKA	Z A Č A T Ě K		K O N E C	
druh	číslo	(m)	typ	funkce		místnost	Z A Ř Í Z .	místnost	Z A Ř Í Z E N Í
QV	301	5	HDMI	Video	Přípojně místo - monitor	335	PM_335_1	335	PD_335
QV	302	7,5	HDMI	Video	Počítač - monitor	335	PM_335_2	335	PD_335
QD	501	5	SFFTP	Control	Přípojně místo - monitor	335	PM_335_1	335	PD_335

Rekapitulace	m	rezerva 10% [m]
SFFTP	5	5,5
Kusy	m	
HDMI	5	
HDMI	7,5	

Název akce: ČZU FTZ

Profese: AV Technologie

Název dokumentu: Kabelová kniha

Místnost: 401

AVT

Zkratka dokumentu: KK

KABEL					POZNÁMKA	Z A Č A T Ě K		K O N E C	
druh	číslo	(m)	typ	funkce		místnost	Z A Ř Í Z .	místnost	Z A Ř Í Z E N Í
QD	501	12	SFFTP	SFFTP	Rack - projektor	401	RK_401	401	VP_401
QD	502	12	SFFTP	Control	Rack - projektor	401	RK_401	401	VP_401
QD	503	11	SFFTP	SFFTP	Rack - monitor	401	RK_401	401	PD_401_1
QV	301	3	DisplayPort	Video	Monitor - monitor	401	PD_401_1	401	PD_401_2
QV	302	3	DisplayPort	Video	Monitor - monitor	401	PD_401_2	401	PD_401_3
QV	303	3	DisplayPort	Video	Monitor - monitor	401	PD_401_3	401	PD_401_4
QV	304	3	DisplayPort	Video	Monitor - monitor	401	PD_401_4	401	PD_401_5
QA	101	8	1x2x2,5	Audio	Rack - reprobox	401	RK_401	401	RP_401_1
QA	102	10	1x2x2,5	Audio	Rack - reprobox	401	RK_401	401	RP_401_2
QA	103	12	1x2x2,5	Audio	Rack - reprobox	401	RK_401	401	RP_401_3
QA	104	14	1x2x2,5	Audio	Rack - reprobox	401	RK_401	401	RP_401_4
QA	105	16	1x2x2,5	Audio	Rack - reprobox	401	RK_401	401	RP_401_5

Rekapitulace	m	rezerva 10% [m]
SFFTP	35	39
1x2x2,5	60	66
Kusy:		
DisplayPort	3	
DisplayPort	3	
DisplayPort	3	
DisplayPort	3	

Název akce: ČZU FTZ

Profese: AV Technologie

Název dokumentu: Kabelová kniha

Místnost: 403

AVT

Zkratka dokumentu: KK

KABEL					POZNÁMKA	Z A Č A T Ě K		K O N E C	
druh	číslo	(m)	typ	funkce		místnost	Z A Ř Í Z .	místnost	Z A Ř Í Z E N Í
QD	501	14	SFFTP	AV over CAT	Projektor - katedra	403	RK_403	403	VP_403
QD	502	14	SFFTP	Control	Projektor - katedra	403	RK_403	403	VP_403
QA	101	12	1x2x2,5	Audio	Katedra - reprobox	403	VP_403	403	RP_403L
QA	102	12	1x2x2,5	Audio	Katedra - reprobox	403	VP_403	403	RP_403R

Rekapitulace	m	rezerva 10% [m]
SFFTP	28	31
1x2x2,5	24	27

Název akce: ČZU FTZ

Profese: AV Technologie

Název dokumentu: Kabelová kniha

Místnost: 404

AVT

Zkratka dokumentu: KK

KABEL					POZNÁMKA	Z A Č A T Ě K		K O N E C	
druh	číslo	(m)	typ	funkce		místnost	Z A Ř Í Z .	místnost	Z A Ř Í Z E N Í
QV	301	3	HDMI	Video	Přípojně místo - monitor	404	PM_404_1	404	PD_404
QV	302	5	HDMI	Video	Počítač - monitor	404	PM_404_2	404	PD_404
QD	501	5	SFFTP	Control	Přípojně místo - monitor	404	PM_404_1	404	PD_404

Rekapitulace	m	rezerva 10% [m]
SFFTP	5	5,5
Kusy	m	
HDMI	3	
HDMI	7,5	

Název akce: ČZU FTZ

Profese: AV Technologie

Název dokumentu: Kabelová kniha

Místnost: 406

AVT

Zkratka dokumentu: KK

KABEL					POZNÁMKA	Z A Č A T E K		K O N E C	
druh	číslo	(m)	typ	funkce		místnost	Z A Ř Í Z .	místnost	Z A Ř Í Z E N Í
QV	301	5	HDMI	Video	Přípojně místo - monitor	406	PM_406_1	406	PD_406
QV	302	5	HDMI	Video	Počítač - monitor	406	PM_406_2	406	PD_406
QD	501	5	SFFTP	Control	Přípojně místo - monitor	406	PM_406_1	406	PD_406

Rekapitulace	m	rezerva 10% [m]
SFFTP	5	5,5
Kusy	m	
HDMI	5	
HDMI	5	

Název akce: ČZU FTZ

Profese: AV Technologie

Název dokumentu: Kabelová kniha

Místnost: 408

AVT

Zkratka dokumentu: KK

KABEL					POZNÁMKA	Z A Č A T Ě K		K O N E C	
druh	číslo	(m)	typ	funkce		místnost	Z A Ř Í Z .	místnost	Z A Ř Í Z E N Í
QV	301	5	HDMI	Video	Přípojně místo - monitor	408	PM_408_1	408	PD_408
QV	302	7,5	HDMI	Video	Počítač - monitor	408	PM_408_2	408	PD_408
QD	501	5	SFFTP	Control	Přípojně místo - monitor	408	PM_408_1	408	PD_408

Rekapitulace	m	rezerva 10% [m]
SFFTP	5	5,5
Kusy	m	
HDMI	5	
HDMI	7,5	

Název akce: ČZU FTZ

Profese: AV Technologie

Název dokumentu: Kabelová kniha

Místnost: 410

AVT

Zkratka dokumentu: KK

KABEL					POZNÁMKA	Z A Č A T Ě K		K O N E C	
druh	číslo	(m)	typ	funkce		místnost	Z A Ř Í Z .	místnost	Z A Ř Í Z E N Í
QV	301	5	HDMI	Video	Přípojně místo - monitor	410	PM_410_1	410	PD_410
QV	302	7,5	HDMI	Video	Počítač - monitor	410	PM_410_2	410	PD_410
QD	501	5	SFFTP	Control	Přípojně místo - monitor	410	PM_410_1	410	PD_410

Rekapitulace	m	rezerva 10% [m]
SFFTP	5	5,5
Kusy	m	
HDMI	5	
HDMI	7,5	

Název akce: ČZU FTZ

Profese: AV Technologie

Název dokumentu: Kabelová kniha

Místnost: 409

AVT

Zkratka dokumentu: KK

KABEL					POZNÁMKA	Z A Č A T Ě K		K O N E C	
druh	číslo	(m)	typ	funkce		místnost	Z A Ř Í Z .	místnost	Z A Ř Í Z E N Í
QV	301	5	HDMI	Video	Přípojně místo - monitor	409	PM_409_1	409	PD_409
QV	302	7,5	HDMI	Video	Počítač - monitor	409	PM_409_2	409	PD_409
QD	501	5	SFFTP	Control	Přípojně místo - monitor	409	PM_409_1	409	PD_409

Rekapitulace	m	rezerva 10% [m]
SFFTP	5	5,5
Kusy	m	
HDMI	5	
HDMI	7,5	

Název akce: ČZU FTZ

Profese: AV Technologie

Název dokumentu: Kabelová kniha

Místnost: 411

AVT

Zkratka dokumentu: KK

KABEL					POZNÁMKA	Z A Č A T E K		K O N E C	
druh	číslo	(m)	typ	funkce		místnost	Z A Ř Í Z .	místnost	Z A Ř Í Z E N Í
QV	301	5	HDMI	Video	Přípojně místo - monitor	411	PM_411_1	411	PD_411
QV	302	7,5	HDMI	Video	Počítač - monitor	411	PM_411_2	411	PD_411
QD	501	5	SFFTP	Control	Přípojně místo - monitor	411	PM_411_1	411	PD_411

Rekapitulace	m	rezerva 10% [m]
SFFTP	5	5,5
Kusy	m	
HDMI	5	
HDMI	7,5	

Název akce: ČZU FTZ

Profese: AV Technologie

Název dokumentu: Kabelová kniha

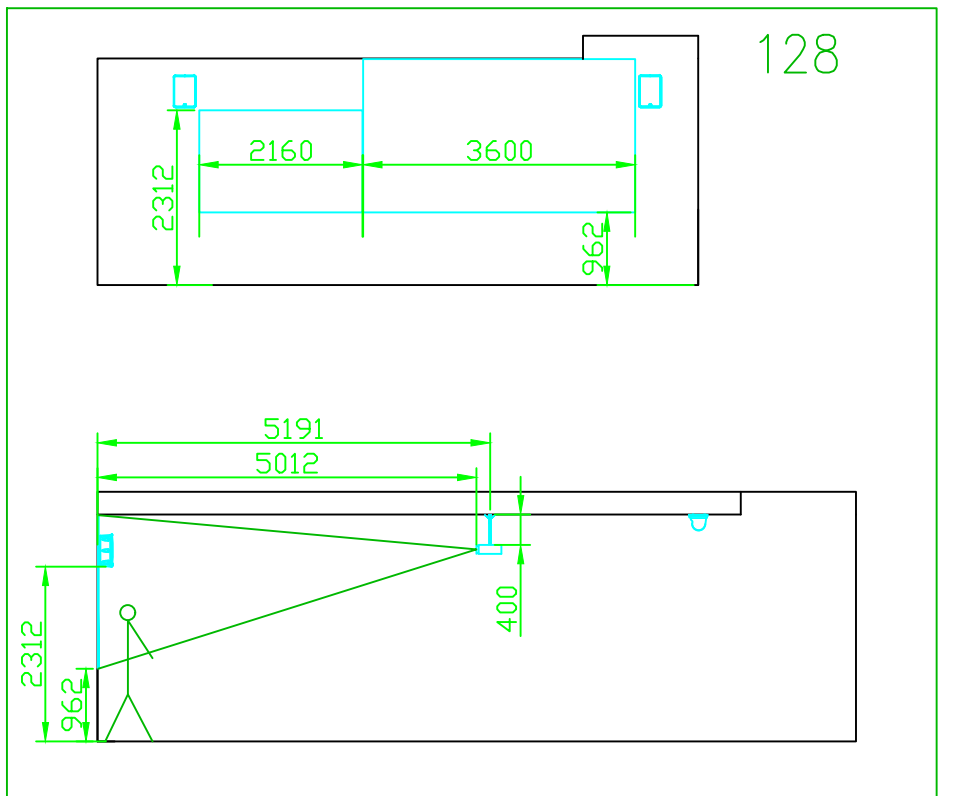
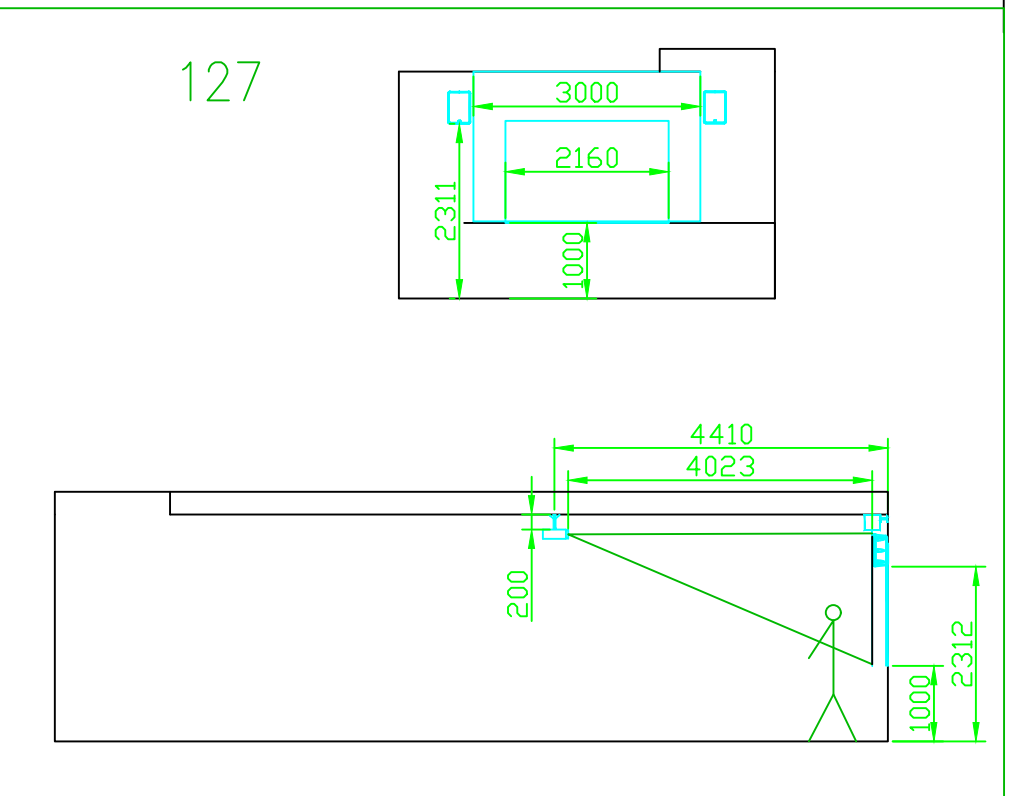
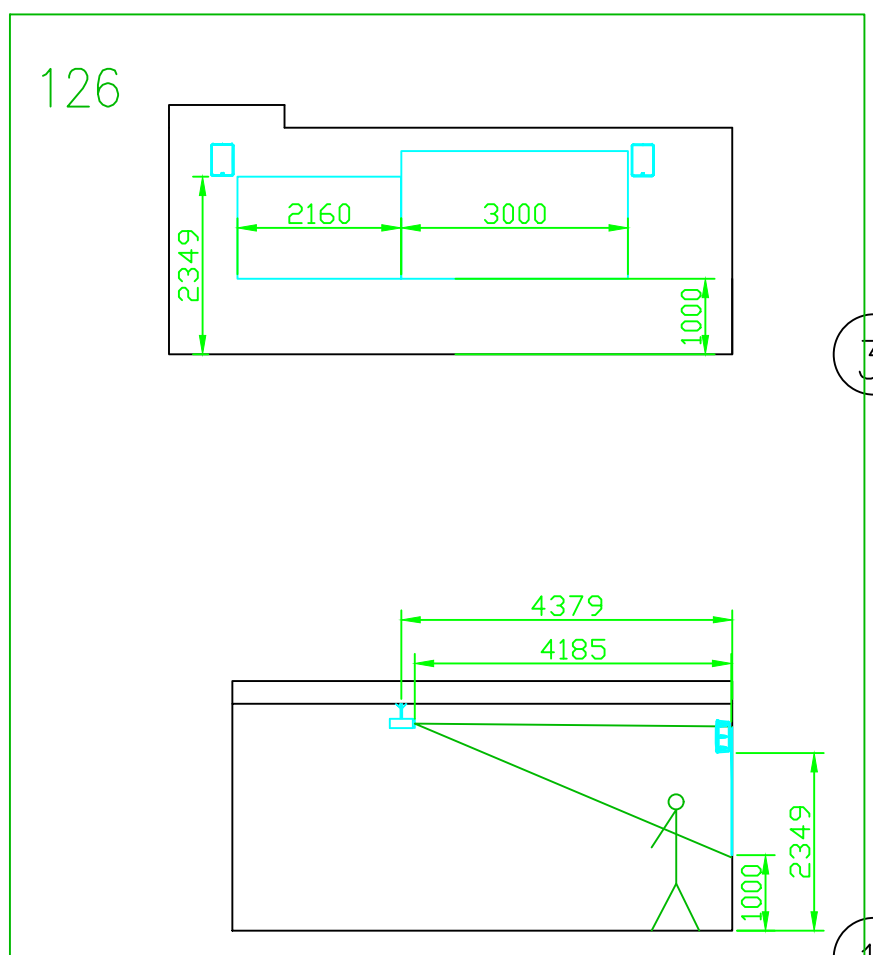
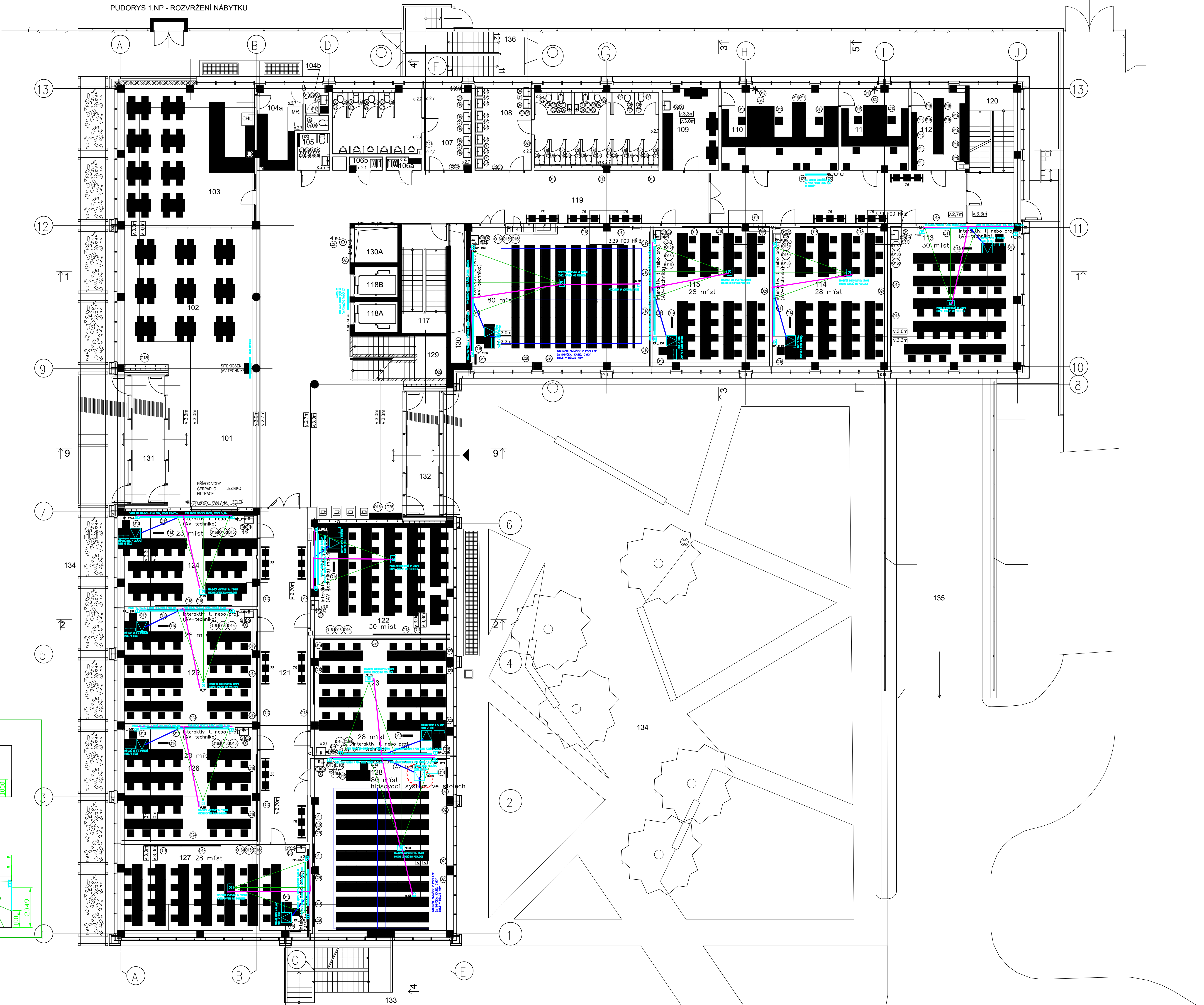
Místnost: 413

AVT

Zkratka dokumentu: KK

KABEL					POZNÁMKA	Z A Č A T Ě K		K O N E C	
druh	číslo	(m)	typ	funkce		místnost	Z A Ř Í Z .	místnost	Z A Ř Í Z E N Í
QV	301	5	HDMI	Video	Přípojně místo - monitor	413	PM_413_1	413	PD_413
QV	302	7,5	HDMI	Video	Počítač - monitor	413	PM_413_2	413	PD_413
QD	501	5	SFFTP	Control	Přípojně místo - monitor	413	PM_413_1	413	PD_413

Rekapitulace	m	rezerva 10% [m]
SFFTP	5	5,5
Kusy	m	
HDMI	5	
HDMI	7,5	

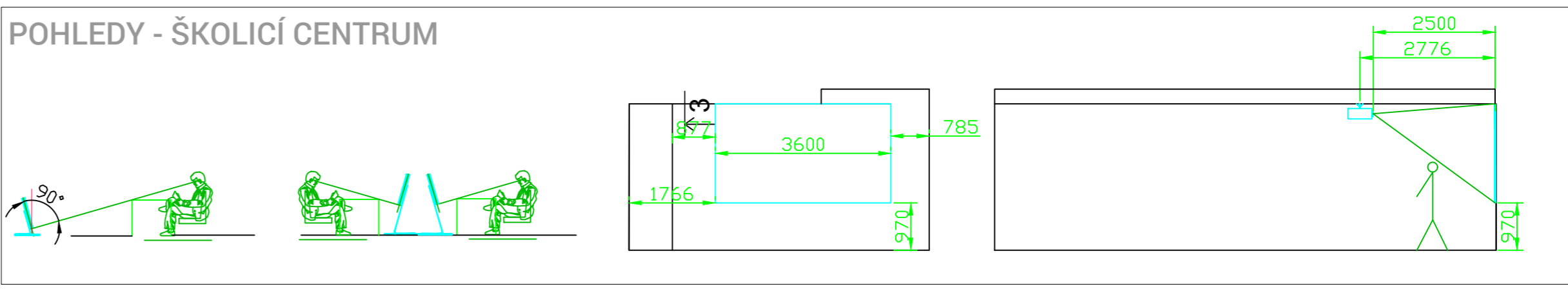


PROJEKT/ZAKÁZKA PAVILON TROPICKÉHO ZEMĚDĚLSTVÍ FAKULTA TROPICKÉHO ZEMĚDĚLSTVÍ FTZ		ČÍSLO ZAKÁZKY AVTG1801211	
INVESTOR/ZAKÁZNIK ČZU v PRAZE Kamyčkův 129 165 00 Praha 6 - Suchbát		PROJEKTANT AVT Group a.s. V Lomčech 2376/10a Praha 4 141 00	
STUPĚŇ PROJEKTU Dokumentace pro provedení stavby		ZKRATKA DPS	VYPRACOVAL Ing. Bohuštav Gruber
PROFESE Audiovizuální technologie		KÓD PROFESE AVT	REVIZE 00
PRÍLOHA /VÝKRES 1.NP Dispozice koncových prvků Kabelové trasy		DATUM 04/2019	MĚŘÍTKO M 1:100
		FORMÁT BxA4	ČÍSLO PRÍLOHY V01



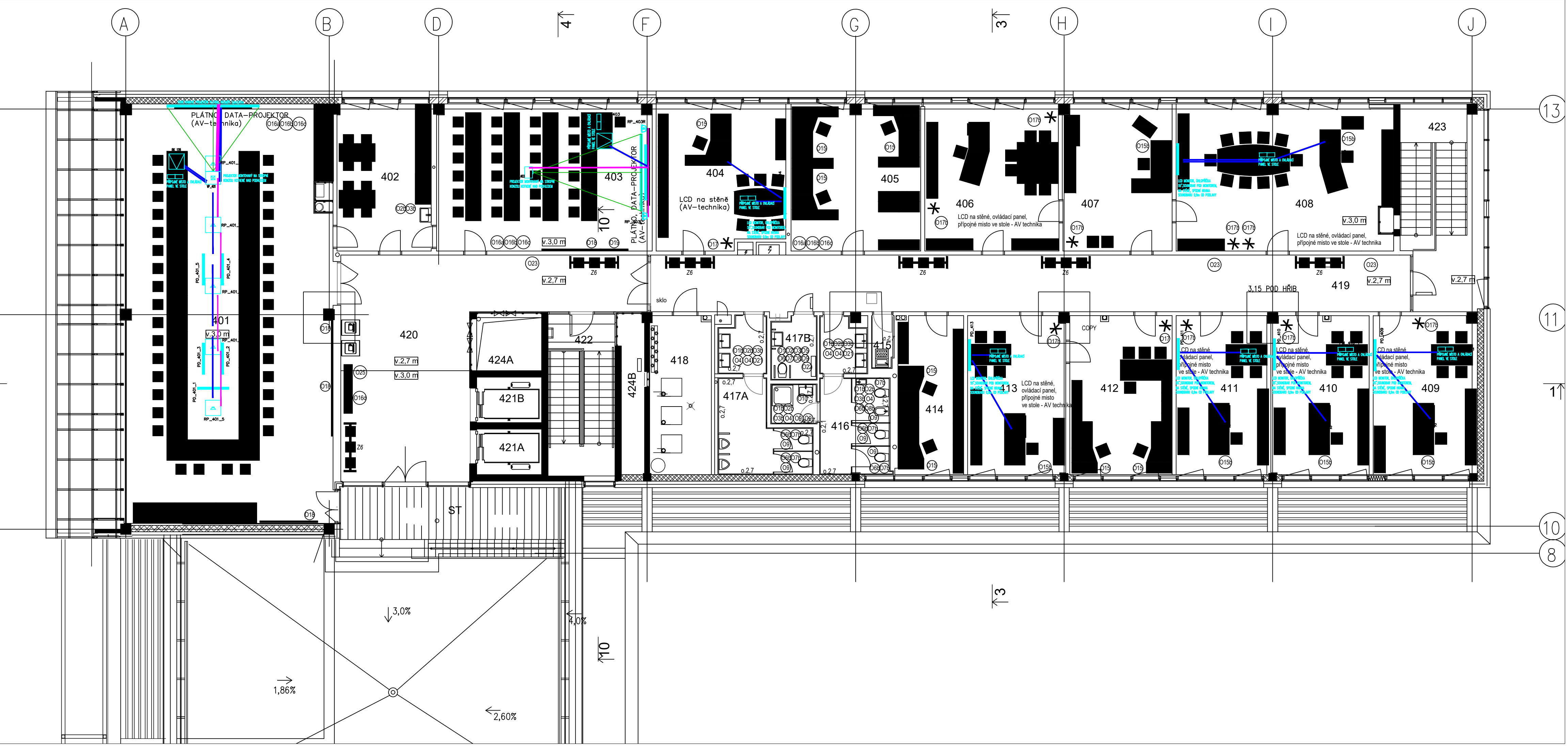
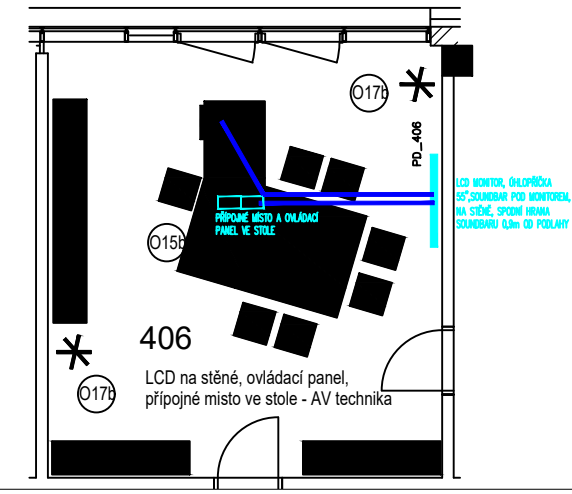
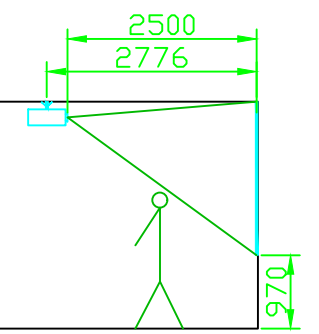
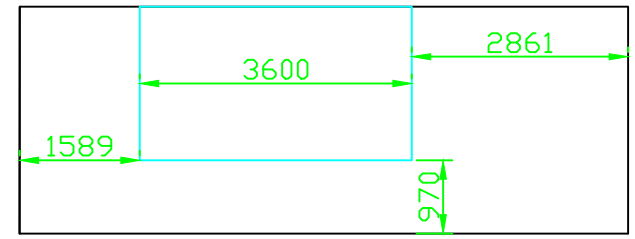


PROJEKT/ZAKÁZKA ► PAVILON TROPICKÉHO ZEMĚDĚLSTVÍ ► FAKULTA TROPICKÉHO ZEMĚDĚLSTVÍ ► FTZ		ČÍSLO ZAKÁZKY AVTG1801211	
INVESTOR/ZÁKAZNÍK ► ČZU v PRAZE ► Kamýčká 129 ► 165 00 Praha 6 - Suchbát		PROJEKTANT AVT Group a.s. V Lomech 2376/10a Praha 4 cz 149 00	
STUPEŇ PROJEKTU ► Dokumentace pro provedení stavby		ZKRATKA DPS	VYPRACOVAL ing. Bohuslav Gruber
PROFESE ► Audiovizuální technologie		KÓD PROFESE AVT	REVIZE 00
PŘÍLOHA /VÝKRES ► 2.NP Dispozice koncových prvků ► Kabelové trasy		DATUM 04/2019	MĚŘÍTKO M 1:100
		FORMÁT 6x A4	ČÍSLO PŘÍLOHY V02



PROJEKT/ZAKÁZKA ► PAVILON TROPICKÉHO ZEMĚDĚLSTVÍ ► FAKULTA TROPICKÉHO ZEMĚDĚLSTVÍ ► FTZ		ČÍSLO ZAKÁZKY AVTG1801211	
INVESTOR/ZÁKAZNÍK ► ČZU v PRAZE ► Kamýčká 129 ► 165 00 Praha 6 - Suchbát		PROJEKTANT AVT Group a.s. V Lomech 2376/10a Praha 4 cz.149.00	
STUPEŇ PROJEKTU ► Dokumentace pro provedení stavby		ZKRATKA DPS	VYPRACOVAL ing. Bohuslav Gruber
PROFESE ► Audiovizuální technologie		KÓD PROFESE AVT	REVIZE 00
PŘÍLOHA /VÝKRES ► 3.NP Dispozice koncových prvků ► Kabelové trasy		DATUM 04/2019	MĚŘÍTKO M 1:100
		FORMÁT 6xA4	ČÍSLO PŘÍLOHY V03

POHLED - MULTIKULTURNÍ CENTRUM



PROJEKT/ZAKÁZKA PAVILON TROPICKÉHO ZEMĚDĚLSTVÍ FAKULTA TROPICKÉHO ZEMĚDĚLSTVÍ FTZ		ČÍSLO ZAKÁZKY AVTG1801211	
INVESTOR/ZÁKÁZNÍK ČZU v PRAZE Kamýčká 129 165 00 Praha 6 - Suchbát		PROJEKTANT AVT Group a.s. V Lomech 2376/10a Praha 4 cz 149 00	
STUPEŇ PROJEKTU Dokumentace pro provedení stavby		ZKRATKA DPS	VYPRACOVAL ing. Bohuslav Gruber
PROFESE Audiovizuální technologie		KÓD PROFESE AVT	REVIZE 00
PRÍLOHA /VÝKRES 4.NP Dispozice koncových prvků Kabelové trasy		DATUM 04/2019	MĚŘÍTKO M 1:100
		FORMÁT 6x A4	ČÍSLO PŘÍLOHY V04

PROJEKT/ZAKÁZKA

- ▶ PAVILON TROPICKÉHO ZEMĚDĚLSTVÍ
- ▶ FAKULTA TROPICKÉHO ZEMĚDĚLSTVÍ
- ▶ FTZ

▶ ČÍSLO ZAKÁZKY

AVTG1801211

INVESTOR/ZÁKAZNÍK

- ▶ ČZU v PRAZE
- ▶ Kamýcká 129
- ▶ 165 00 Praha 6 - Suchbát

PROJEKTANT

AVT Group a.s.
V Lomech 2376/10a
Praha 4
cz 149 00



STUPEŇ PROJEKTU

- ▶ Dokumentace pro provedení stavby

ZKRATKA

DPS

PROFESE

- ▶ Audiovizuální technologie

KÓD PROFESE

AVT

ZODPOVĚDNÝ
PROJEKTANT

ing. Roman Chýle

A handwritten signature in blue ink, appearing to read "Chýle".

VYPRACOVAL

ing. Bohuslav Gruber

DATUM
04/2019

REVIZE
00

FORMÁT
36xA4

ČÍSLO PARE

ČÍSLO PŘÍLOHY
VV

PŘÍLOHA /VÝKRES

- ▶ Výkaz výměr

Název projektu:	ČZU AV Technologie
Budova:	FTZ
Fakulta:	FTZ
Adresa:	Kamýcká 129, Praha 6
Dokument:	Souhrnný výkaz

ID	Popis položky	Počet měrných jednotek	Měrná jednotka	Technické specifikace, uživatelské standardy
1	Projektor	13	ks	Projektor s laserovým zdrojem, minimální parametry: výkon 6000 lumenů, rozlišení min WUXGA (1920x1200), H/V posun objektivu, obrazové vstupy digitální i analog., HDBaseT, řízení RS232, LAN, provozní hluchnost projektoru max. 39 dB. Životnost světelného zdroje alespoň 12 000 hodin
2	Držák projektoru univerzální	16	ks	Kompatibilní s projektozem
3	Kamera PTZ	4	ks	PTZ kamera, min. rozlišení fullHD, optický zoom min. 10x, dig. video výstup HDMI, IP..
4	Držák náhledové kamery	4	ks	Kompatibilní s PTZ kamerou
5	rámové plátno, 300 x 169 cm	8	ks	Rámové plátno bez viditelného rámečku. Rozměry 300x169 cm.
6	rámové plátno, 360 x 203 cm	5	ks	Rámové plátno bez viditelného rámečku. Rozměry 360x203 cm.
7	Motorové promítací plátno, 3 m	3	ks	Motoricky ovládané promítací plátno, hliníkový tubus, povrch plátna matně bílý, šíře 3 m, poměr stran 16:9, nehlukný bezúdržbový motor, univerzální držáky pro montáž na stěnu nebo strop.
8	Relé	6	ks	Pomocné relé, montáž na DIN lištu, 1x přepínací kontakt 230V/16A, spínací kontakt AC/DC 12-240V
9	Tabule pro projekci a psaní fixem 2160x1350 mm	12	ks	Bezrámová tabule pro projekci a psaní fixem. Matný vysoce odolný povrch vhodný pro promítání a popis běžnými fixy na bílé tabule. Vhodné pro interaktivní systémy a projektory s ultra krátkou projekční vzdáleností. Vč. montážního materiálu pro instalaci na stěnu (skryté úchyty). Vnější rozměr min. 2160 x 1350 mm.
10	Pasivní reproduktor pár	13	ks	Dvoupásmové reposoustavy, měniče 1,1" a 8", 8 ohm, zatížitelnost nejméně 90W.
11	Výkonový zesilovač 2 kanálový	13	ks	Dvoukanálový zesilovač, výška 1U - poloviční šířka, výkon nejméně 100W/8ohm, provedení bez ventilátoru.
12	AV přepínač	13	ks	Prezentační přepínač/switcher s minimální konektivitou: Vstupy: 1xDP, 5xHDMI, 4x stereo audio (sym.), mikrofonní (48V fantomové napájení). Výstup: 1x HDMI, 1x TP/HDBaseT, Řízení: LAN, RS-232.
13	Streamovací jednotka	2	ks	Procesor pro záznam a streamování výuky, záznam ve formátu MP4/M4A H.264/AVC, RTMP/RTP/RTSP/TS streaming, náhledový stream, 2x HDMI vstup, HDMI výstup, analogový zvukový vstup a výstup, ethernet, PIP, interní SSD s kapacitou min 80GB, možnost záznamu na USB, podpora SMBv2/3, čelní ovládací panel, webové rozhraní

14	Přípojný místo pro prezentaci v katedře	16	ks	Přípojný místo zápusťné. Materiál kov. Celokovový lakovaný přípojný box/panel/místo s otevíracími dvířky (v otevřené poloze zasunuté v panelu) s plně konfigurovatelným vnitřním prostorem a integrovaným spodním krytím. Přípojný panel má lakované zásuvky v barvě panelu, disponuje vnitřním prostorem pro zapojení kabelů a menších adaptérů s možností uzavřít panel při jeho používání. Konektivita HDMI, VGA + audio, USB-C, HDMI OUT, vč. dvojice zásuvek 230VAC.
15	Převodník VGA na HDMI	3	ks	Převodník RGBHV na HDMI, embedování analogového zvuku, rozlišení od 640x480 do 1080p/60 a 1920x1200/60.
16	Napájecí zdroj pro převodník VGA na HDMI	3	ks	Elektrický zdroj na vstupní napětí 230 VAC, výstupní napětí 12 VDC, maximální výstupní proud alespoň 0,5 A
17	Převodník USB-C na HDMI	16	ks	Převodník USB-C na HDMI. Min. parametry: 1x HDMI 4K Ultra HD, 1x Gigabit Ethernet, 2x USB 3.0 port, 1x USB-C port, 1x USB-C Power Delivery/Data port, kompatibilní s Thunderbolt 3, pro Windows, Mac OS, Android, Chrome
19	Bezdrátový mikrofon ruční 1,9 GHz - sada přijímače a vysílače	5	ks	Digitální ruční sada bezdrátového mikrofonního vysílače s přijímačem. Min. parametry: citlivost 1,6 mV/Pa, doba provozu na baterie až 15 h, dyn. rozsah >120 dB(A), THD < 0,1% (1 kHz), modulace GFSK se zpětným kanálem, výstupní konektory XLR / 2 x RCA. Možnost instalace do racku.
20	Bezdrátový mikrofon klopový 1,9 GHz - sada přijímače a vysílače	5	ks	Digitální mikroportová sada bezdrátového mikrofonního vysílače s přijímačem, klopový bezdrátový mikrofon (všesměrový) s kapesním vysílačem. Citlivost min. 5 mV/Pa, dynamický rozsah >120 dB(A), harmonické zkreslení (THD): < 0,1% (1 kHz). Modulace: GFSK se zpětným kanálem. Provozní doba alespoň 15 hodin, dobíjení přes USB rozhraní nebo v originálním nabíječi. 19" rack montáž.
21	Nabíječka akumulátorových bloků	5	ks	Nabíječka pro mikrofonní sady, pro nabíjení dvojice mikrofonních vysílačů (pro vysílače klopového/náhlavního a ručního mikrofonu zároveň) bez nutnosti vyndání akumulátorových bloků, nabíjecí proud min. 2 x 1000 mA.
22	Akumulátorový blok	10	ks	Akumulátorový Li-Ion blok přenosných vysílačů bezdrátových mikrofonů, min. kapacita 2000 mAh.
23	Ovládací panel/RS tlačítkový velký	13	ks	Řídící systém s tlačítkovým ovládacím panelem, minimální konektivita, 2x obousměrný port RS232, 1x IR/Serial, 1x digitální I/O port, 2x relé (spínací kontakt 24VDC/1A), Ethernet port s PoE, otočný ovladač pro změnu hlasitosti, min. 10x podsvícené tlačítko, tvorba maker, integrovaný WebServer. Interface Ethernet/Rele pro ovládání světel a žaluzií. Dodávka, montáž, konfigurace, včetně otevřeného zdrojového kódu vnitřního programu kontroléru.
24	AV rack katedra	16	ks	Rack pro instalaci AV techniky do katedry, výška 12RU, bez bočnic.
25	Zesilovač pro indukční smyčku	2	ks	Zesilovač pro indukční smyčku (dle IEC 60849), bezdrátový přenos audio signálu pro nedoslýchavé, 2x audio vstupy line/mic, výstupní výkon pro pokrytí až 200 m2, proudově řízená smyčka.
26	Odstupový držák pro motorové plátno	3	ks	Držák s odstupem 10 cm. Kompatibilní s motorovým plátnem.
27	Náhledový monitor 55"	13	ks	LCD monitor s provozem min. 12/7, min. parametry: úhlopříčka 55", jas 350 cd/m ² , kontrast 1200:1, rozlišení 1920 x 1080. Vstupy VGA, HDMI, RS-232.
28	Držák monitoru univerzální	18	ks	Kompatibilní s typem monitoru

29	Přípojný místo pro kanceláře	13	ks	Přípojný místo zápusťné. Materiál kov. Celokovový lakovaný přípojný box/panel/místo s otevíracími dvířky (v otevřené poloze zasunuté v panelu) s plně konfigurovatelným vnitřním prostorem a integrovaným spodním krytím. Přípojný panel má lakované zásuvky v barvě panelu, disponuje vnitřním prostorem pro zapojení kabelů a menších adaptérů s možností uzavřít panel při jeho používání. Konektivita HDMI, vč. dvojice zásuvek 230VAC.
30	HDMI pasivní 5 m	13	ks	Propojovací HDMI kabel třídy 2.0, min. parametry: vodiče OFC, AWG 24, dvojitě stínění, přenosová rychlost 10 Gb/s.
31	HDMI pasivní 1 m	3		Propojovací HDMI kabel třídy 2.0, min. parametry: vodiče OFC, AWG 24, dvojitě stínění, přenosová rychlost 10 Gb/s.
32	HDMI pasivní 7,5 m	12		Propojovací HDMI kabel třídy 2.0, min. parametry: vodiče OFC, AWG 24, dvojitě stínění, přenosová rychlost 10 Gb/s.
33	Indukční smyčka	110	m	Plochý kabel pro indukční smyčku, který se dá položit pod krytinu která nemá vliv na magnetické pole. Maximální proud 18A. Rozměry: 18x0,1 v celkové délce 60m včetně uložení do tvaru smyčky dle výkresu.
34	Držák náhledového monitoru atypický	11	ks	
35	Reproduktor do podhledu	11	ks	Reproduktor určený pro vestavbu do kazetového podhledového systému s rastrem 600x600mm, maximální hloubka 85 mm, široká vyzařovací charakteristika alespoň 170°, jednopásmové provedení, frekvenční rozsah nejméně 70 Hz až 18 kHz, příkon 16W RMS, vstupy 8ohm/100V
36	Výkonový zesilovač nízko impedanční čtyřkanálový	3	ks	Čtyřkanálový zesilovač, výška 1U - poloviční šířka, výkon nejméně 100W/8ohm, provedení bez ventilátoru. Automatický standby režim.
38	Projektor pro centrum	3	ks	Laserový projektor - světelný výkon: min. 8000 lm, životnost laser zdroje 20000 hod, 3x LCD čip, WUXGA/1920 x 1200/16:10/4K Enh, Konektivita video: vstupy HDMI, DVI, VGA, HDBaseT, Konektivita audio vstup stereofonní konektor mini-jack (3x), výstup stereofonní konektor mini-jack, Ethernetové rozhraní (100 Base-TX / 10 Base-T), RS-232C
39	Objektiv pro projektor pro centrum	3	ks	Objektiv kompatibilní s projektorem. Celkové Throw Ratio: 0.65 - 0.78
40	Informační kiosek	1	ks	Kiosek pro panel min. 49" a PC, náklon cca 35 - 40°, kartáčovaný nerez, kotvení do země, dotykový monitor s min. parametry 49" 3500 cd, 24/7, IR snímač 2 simultánní dotyky, krycí sklo. Řídící PC: min. 4GB RAM, 128GB SSD, integr. GPU. Aplikace s dotyk. rozhraním pro navigaci v rámci areálu FTZ, vyhledávání dle abecedy, oboru, doplňkové organizační informace, administrace přes web browser odkudkoliv. Kompletní dodávka a instalace kiosku, instalace SW komponent, materiál, školení.
42	Náhledový monitor pro centrum	11	ks	LCD monitor s provozem 24/7, min. parametry: úhlopříčka 55", jas 500 cd/m², kontrast 1200:1, rozlišení 1920 x 1080. Konektivita VGA, HDMI, DP, DP-out, RS-232, LAN.
43	Prezentační AV centrála 8/4	3	ks	AV centrála - minimální konfigurace: 8 vstupů (2x TP, 6x HDMI), 4 výstupy (2x HDMI, 2x TP), integrovaný audioprocessor (4x mic/line vstup - 48V fantom napájení, 6x stereo line vstup, 4x stereo line výstup, expanzní sběrnice pro externí audio matici a procesor), integrovaný zesilovač s výkonem min. 1x100W/70V, integrovaný řídicí procesor (3x RS232 port, 4x relé, 3x LAN port, 4x GPIO, 2x IR serial, expanzní sběrnice), dodávka, montáž, instalace, programování.

44	Dotykový ovládací displej	3	ks	7" LCD dotykový panel pro ovládání AV centrály, min. rozlišení 1024x600, možnost Power over Ethernet, vestavěné repro, drátové provedení.
45	Video konferenční systém s přídatným mikrofonem	3	ks	Videokonferenční kodek, min. parametry: 1x HDMI IN, 1x VGA IN, 1x HDCI, 2x HDMI OUT, 1x stereo line in, 1x stereo line out, 2x USB, komunikace bod-bod v HD rozlišení, rozšíření na Full HD, Eagle Eye IV/4x zoom kamera, 1x stolní mikrofon
46	Převodník DTP na DP	3	ks	Převodník UTP na DP. Min. parametry: pro kabeláž do 70 m, rozlišení do 4K, přenos. rychlost až 10,2 Gb/s, barev. rozl. 12-bit, průchozí pro CEC.
47	Monitor pro infosystém	5	ks	Plochý displej o úhlopříčce min. 50", rozlišení fullHD, použití ve veřejných prostorách (provoz min. 12/7), zabudované reproduktory. Pozorovací úhel min. 175° vertikálně i horizontálně, obrazové vstupy digitální i analogové. Nastavení časů zapínání/vypínání, zabezpečení proti krádeži. Jas [cd/m²] min. 300, kontrastní poměr min. 1200:1.
48	Multimediální přehrávač obsahu infosystému	3	ks	I/O přehrávač pro digitální zobrazovač s podporou kódování H.265 až do 4K/60p. Min. požadavky: HTML5 s hardwarovou akcelerací, 1Gb Ethernet, S/PDIF digitální audio, LAN, USB 2.0, možnost vzdáleného ovládání, 8x GPIO port, M.2 SSD PCIe rozhraní, výstup HDMI 2.0a, a UDP zapojení interaktivních ovládacích prvků.
49	PoE injektor	3	ks	1 portový 100Mb/s PoE injektor. Standard 802.3af.
50	HDMI pasivní 3 m	3	ks	Propojovací HDMI kabel třídy 2.0, min. parametry: vodiče OFC, AWG 24, dvojitě stínění, přenosová rychlost 10 Gb/s.
51	Instalace monitoru na stěnu	3	kpl	
52	SFTP Cat 6a	590	m	Instalační kabel pro strukturovanou kabeláž, min. parametry: třída 10GBase-T, stíněné provedení s konstrukcí F/FTP, 4 kroucené páry AWG 23/1, šířka pásma 500 MHz.
53	Repro kabel 2x2,5 mm2	464	m	
55	Aktivní HDMI kabel 20 m	2	ks	Propojovací HDMI kabel třídy 2.0, min. parametry: vodiče OFC, AWG 24, dvojitě stínění, přenosová rychlost 10 Gb/s.
56	AV kabely rack	16	kpl	
57	Protažení kabeláže	190	h	
58	Instalace koncových prvků	596	h	
59	Instalace zařízení v katedře	128	h	
60	Oživení a nastavení systému	212	h	
61	Programování	244	h	
62	Drobný instalační materiál	16	kpl	
63	Drobný instalační materiál pro kanceláře	13	kpl	
64	DisplayPort kabel 2 m	4	kpl	Propojovací DisplayPort kabel: min. parametry: vodiče OFC, AWG 24, dvojitě stínění, přenosová rychlost 10 Gb/s.
65	DisplayPort kabel 3 m	8	kpl	Propojovací DisplayPort kabel: min. parametry: vodiče OFC, AWG 24, dvojitě stínění, přenosová rychlost 10 Gb/s.
66	Soundbar s držákem	12	ks	Stereo Sound Bar, minimální parametry: dvou kanálový zesilovač, frekvenční rozsah 100Hz - 20kHz (-10dB), maximum SPL 95dB v 1 metru, symetrický a nesymetrický vstup. Min.rozměry (VxŠxH) 153x1016x98mm, max. šířka 1230mm, převodník SPDIF na analogové audio.

67	Ovládací panel/ŘS pro kanceláře	12	ks	řídící systém s tlačítkovým ovládacím panelem, minimální konektivita, 2x obousměrný port RS232, 1x IR/Serial, 1x digitální I/O port, 2x relé (spínací kontakt 24VDC/1A), integrovaný WebServer Ethernet port s PoE, porty pro ovládání hlasitosti, otočný ovladač pro změnu hlasitosti, min. 9x podsvícené tlačítko
68	HDMI distribuční zesilovač	2	ks	HDMI distribuční zesilovač s dvojitým výstupem. Management EDID komunikace, rozlišení do 4K, max. přenos rychl. 10,2 Gb/s. Automatická ekvalizace.

Název projektu:	FTZ AV Technologie	Základní vlastnosti prostoru: SOUHRN: Informační kiosek
Budova:		
Fakulta:	FTZ	
Adresa:	Kamýcká 129, Praha 6	
Dokument:	Soupis zařízení	
Název místnosti:		
Typ místnosti:	Informační kiosek	
Číslo místnosti provozní:	102	
Kód místnosti:		

ID	Název položky	Počet měrných jednotek	Měrná jednotka
40	Informační kiosek	1	ks

Název projektu:	FTZ AV Technologie	Základní vlastnosti prostoru: SOUHRN: LCD displej a počítač s infosystémem.
Budova:		
Fakulta:	FTZ	
Adresa:	Kamýcká 129, Praha 6	
Dokument:	Soupis zařízení	
Název místnosti:		
Typ místnosti:	Informační systém na chodbách	
Číslo místnosti provozní:	IS - 119,244,343	
Kód místnosti:		

ID	Název položky	Počet měrných jednotek	Měrná jednotka
28	Držák monitoru univerzální	3	ks
47	Monitor pro infosystém	3	ks
48	Multimediální přehrávač obsahu infosystému	3	ks
31	HDMI pasivní 1 m	3	ks
51	Instalace monitoru na stěnu	3	ks

Název projektu:	FTZ AV Technologie	Základní vlastnosti prostoru: SOUHRN: Laserový projektor, rámové plátno, tabule, ozvučení, přípojn ^é místo, řídicí systém.
Budova:		
Fakulta:	FTZ	
Adresa:	Kamýcká 129, Praha 6	
Dokument:	Soupis zařízení	
Název místnosti:		
Typ místnosti:	Malá učebna	
Číslo místnosti provozní:	113	
Kód místnosti:		

ID	Název položky	Počet měrných jednotek	Měrná jednotka
1	Projektor	1	ks
2	Držák projektoru univerzální	1	ks
5	rámové plátno, 300 x 169 cm	1	ks
9	Tabule pro projekci a psaní fixem 2160x1350 mm	1	ks
10	Pasivní reproduktor pár	1	ks
11	Výkonový zesilovač 2 kanálový	1	ks
12	AV přepínač	1	ks
14	Přípojn ^é místo pro prezentaci v katedře	1	ks
17	Převodník USB-C na HDMI	1	ks
23	Ovládací panel/ŘS tlačítkový velký	1	ks
24	AV rack katedra	1	ks
52	SFTP Cat 6a	31	m
53	Repro kabel 2x2,5 mm ²	24	m
56	AV kabely rack	1	kpl
57	Protažení kabeláže	8	h
58	Instalace koncových prvků	30	h
59	Instalace zařízení v katedře	8	h
60	Oživení a nastavení systému	8	h
61	Programování	10	h
62	Drobný instalační materiál	1	kpl

Název projektu:	FTZ AV Technologie	Základní vlastnosti prostoru: SOUHRN: Laserový projektor, rámové plátno, tabule, ozvučení, přípojné místo, řídicí systém.
Budova:		
Fakulta:	FTZ	
Adresa:	Kamýcká 129, Praha 6	
Dokument:	Soupis zařízení	
Název místnosti:		
Typ místnosti:	Malá učebna	
Číslo místnosti provozní:	114	
Kód místnosti:		

ID	Název položky	Počet měrných jednotek	Měrná jednotka
1	Projektor	1	ks
2	Držák projektoru univerzální	1	ks
5	rámové plátno, 300 x 169 cm	1	ks
9	Tabule pro projekci a psaní fixem 2160x1350 mm	1	ks
10	Pasivní reproduktor pár	1	ks
11	Výkonový zesilovač 2 kanálový	1	ks
12	AV přepínač	1	ks
14	Přípojné místo pro prezentaci v katedře	1	ks
17	Převodník USB-C na HDMI	1	ks
23	Ovládací panel/ŘS tlačítkový velký	1	ks
24	AV rack katedra	1	ks
52	SFTP Cat 6a	31	m
53	Repro kabel 2x2,5 mm2	24	m
56	AV kabely rack	1	kpl
57	Protažení kabeláže	8	h
58	Instalace koncových prvků	30	h
59	Instalace zařízení v katedře	8	h
60	Oživení a nastavení systému	8	h
61	Programování	10	h
62	Drobný instalační materiál	1	kpl

Název projektu:	FTZ AV Technologie	Základní vlastnosti prostoru: SOUHRN: Laserový projektor, rámové plátno, tabule, ozvučení, přípojn ^é místo, řídicí systém.
Budova:		
Fakulta:	FTZ	
Adresa:	Kamýcká 129, Praha 6	
Dokument:	Soupis zařízení	
Název místnosti:		
Typ místnosti:	Malá učebna	
Číslo místnosti provozní:	115	
Kód místnosti:		

ID	Název položky	Počet měrných jednotek	Měrná jednotka
1	Projektor	1	ks
2	Držák projektoru univerzální	1	ks
5	rámové plátno, 300 x 169 cm	1	ks
9	Tabule pro projekci a psaní fixem 2160x1350 mm	1	ks
10	Pasivní reproduktor pár	1	ks
11	Výkonový zesilovač 2 kanálový	1	ks
12	AV přepínač	1	ks
14	Přípojn ^é místo pro prezentaci v katedře	1	ks
17	Převodník USB-C na HDMI	1	ks
23	Ovládací panel/ŘS tlačítkový velký	1	ks
24	AV rack katedra	1	ks
52	SFTP Cat 6a	31	m
53	Repro kabel 2x2,5 mm ²	24	m
56	AV kabely rack	1	kpl
57	Protažení kabeláže	8	h
58	Instalace koncových prvků	30	h
59	Instalace zařízení v katedře	8	h
60	Oživení a nastavení systému	8	h
61	Programování	10	h
62	Drobný instalační materiál	1	kpl

Název projektu:	FTZ AV Technologie	Základní vlastnosti prostoru: SOUHRN: Laserový projektor, rámové plátno, tabule, ozvučení, řídicí systém, přípojné místo, indukční smyčka.
Budova:		
Fakulta:	FTZ	
Adresa:	Kamýcká 129, Praha 6	
Dokument:	Soupis zařízení	
Název místnosti:		
Typ místnosti:	Velká učebna	
Číslo místnosti provozní:	116	
Kód místnosti:		

ID	Název položky	Počet měrných jednotek	Měrná jednotka
1	Projektor	1	ks
2	Držák projektoru univerzální	1	ks
3	Kamera PTZ	1	ks
4	Držák náhledové kamery	1	ks
6	rámové plátno, 360 x 203 cm	1	ks
9	Tabule pro projekci a psaní fixem 2160x1350 mm	1	ks
10	Pasivní reproduktor pár	1	ks
11	Výkonový zesilovač 2 kanálový	1	ks
12	AV přepínač	1	ks
13	Streamovací jednotka	1	ks
14	Přípojné místo pro prezentaci v katedře	1	ks
17	Převodník USB-C na HDMI	1	ks
19	Bezdrátový mikrofon ruční 1,9 GHz - sada přijímače a vysílače	1	ks
20	Bezdrátový mikrofon klopový 1,9 GHz - sada přijímače a vysílače	1	ks
21	Nabíječka akumulátorových bloků	1	ks
22	Akumulátorový blok	2	ks
23	Ovládací panel/RS tlačítkový velký	1	ks
24	AV rack katedra	1	ks
25	Zesilovač pro indukční smyčku	1	ks
33	Indukční smyčka	55	m
52	SFTP Cat 6a	31	m
53	Repro kabel 2x2,5 mm2	24	m
55	Aktivní HDMI kabel 20 m	1	ks
56	AV kabely rack	1	kpl
57	Protážení kabeláže	10	h
58	Instalace koncových prvků	38	h
59	Instalace zařízení v katedře	8	h
60	Oživení a nastavení systému	8	h
61	Programování	10	h
62	Drobný instalační materiál	1	kpl
68	HDMI distribuční zesilovač	1	ks

Název projektu:	FTZ AV Technologie	Základní vlastnosti prostoru: SOUHRN: Laserový projektor, rámové plátno, tabule, ozvučení, přípojn ^é místo, řídicí systém.
Budova:		
Fakulta:	FTZ	
Adresa:	Kamýcká 129, Praha 6	
Dokument:	Soupis zařízení	
Název místnosti:		
Typ místnosti:	Malá učebna	
Číslo místnosti provozní:	123	
Kód místnosti:		

ID	Název položky	Počet měrných jednotek	Měrná jednotka
1	Projektor	1	ks
2	Držák projektoru univerzální	1	ks
5	rámové plátno, 300 x 169 cm	1	ks
9	Tabule pro projekci a psaní fixem 2160x1350 mm	1	ks
10	Pasivní reproduktor pár	1	ks
11	Výkonový zesilovač 2 kanálový	1	ks
12	AV přepínač	1	ks
14	Přípojn ^é místo pro prezentaci v katedře	1	ks
17	Převodník USB-C na HDMI	1	ks
23	Ovládací panel/ŘS tlačítkový velký	1	ks
24	AV rack katedra	1	ks
52	SFTP Cat 6a	31	m
53	Repro kabel 2x2,5 mm ²	24	m
56	AV kabely rack	1	kpl
57	Protažení kabeláže	8	h
58	Instalace koncových prvků	30	h
59	Instalace zařízení v katedře	8	h
60	Oživení a nastavení systému	8	h
61	Programování	10	h
62	Drobný instalační materiál	1	kpl

Název projektu:	FTZ AV Technologie	Základní vlastnosti prostoru: SOUHRN: Laserový projektor, elektrické plátno, tabule, ozvučení, přípojně místo, řídicí systém.
Budova:		
Fakulta:	FTZ	
Adresa:	Kamýcká 129, Praha 6	
Dokument:	Soupis zařízení	
Název místnosti:		
Typ místnosti:	Malá učebna s motorovým plátnem	
Číslo místnosti provozní:	122	
Kód místnosti:		

ID	Název položky	Počet měrných jednotek	Měrná jednotka
1	Projektor	1	ks
2	Držák projektoru univerzální	1	ks
7	Motorové promítací plátno, 3 m	1	ks
8	Relé	2	ks
9	Tabule pro projekci a psaní fixem 2160x1350 mm	1	ks
10	Pasivní reproduktor pár	1	ks
11	Výkonový zesilovač 2 kanálový	1	ks
12	AV přepínač	1	ks
14	Přípojně místo pro prezentaci v katedře	1	ks
17	Převodník USB-C na HDMI	1	ks
23	Ovládací panel/ŘS tlačítkový velký	1	ks
24	AV rack katedra	1	ks
26	Odstupový držák pro motorové plátno	1	ks
52	SFTP Cat 6a	31	m
53	Repro kabel 2x2,5 mm ²	24	m
56	AV kabely rack	1	kpl
57	Protažení kabeláže	8	h
58	Instalace koncových prvků	30	h
59	Instalace zařízení v katedře	8	h
60	Oživení a nastavení systému	8	h
61	Programování	10	h
62	Drobný instalační materiál	1	kpl

Název projektu:	FTZ AV Technologie	Základní vlastnosti prostoru: SOUHRN: Laserový projektor, rámové plátno, tabule, ozvučení, přípojn ^é místo, řídicí systém.
Budova:		
Fakulta:	FTZ	
Adresa:	Kamýcká 129, Praha 6	
Dokument:	Soupis zařízení	
Název místnosti:		
Typ místnosti:	Malá učebna	
Číslo místnosti provozní:	124	
Kód místnosti:		

ID	Název položky	Počet měrných jednotek	Měrná jednotka
1	Projektor	1	ks
2	Držák projektoru univerzální	1	ks
5	rámové plátno, 300 x 169 cm	1	ks
9	Tabule pro projekci a psaní fixem 2160x1350 mm	1	ks
10	Pasivní reproduktor pár	1	ks
11	Výkonový zesilovač 2 kanálový	1	ks
12	AV přepínač	1	ks
14	Přípojn ^é místo pro prezentaci v katedře	1	ks
17	Převodník USB-C na HDMI	1	ks
23	Ovládací panel/ŘS tlačítkový velký	1	ks
24	AV rack katedra	1	ks
52	SFTP Cat 6a	31	m
53	Repro kabel 2x2,5 mm ²	24	m
56	AV kabely rack	1	kpl
57	Protažení kabeláže	8	h
58	Instalace koncových prvků	30	h
59	Instalace zařízení v katedře	8	h
60	Oživení a nastavení systému	8	h
61	Programování	10	h
62	Drobný instalační materiál	1	kpl

Název projektu:	FTZ AV Technologie	Základní vlastnosti prostoru: SOUHRN: Laserový projektor, rámové plátno, tabule, ozvučení, přípojn ^é místo, řídicí systém.
Budova:		
Fakulta:	FTZ	
Adresa:	Kamýcká 129, Praha 6	
Dokument:	Soupis zařízení	
Název místnosti:		
Typ místnosti:	Malá učebna	
Číslo místnosti provozní:	125	
Kód místnosti:		

ID	Název položky	Počet měrných jednotek	Měrná jednotka
1	Projektor	1	ks
2	Držák projektoru univerzální	1	ks
5	rámové plátno, 300 x 169 cm	1	ks
9	Tabule pro projekci a psaní fixem 2160x1350 mm	1	ks
10	Pasivní reproduktor pár	1	ks
11	Výkonový zesilovač 2 kanálový	1	ks
12	AV přepínač	1	ks
14	Přípojn ^é místo pro prezentaci v katedře	1	ks
17	Převodník USB-C na HDMI	1	ks
23	Ovládací panel/ŘS tlačítkový velký	1	ks
24	AV rack katedra	1	ks
52	SFTP Cat 6a	31	m
53	Repro kabel 2x2,5 mm ²	24	m
56	AV kabely rack	1	kpl
57	Protažení kabeláže	8	h
58	Instalace koncových prvků	30	h
59	Instalace zařízení v katedře	8	h
60	Oživení a nastavení systému	8	h
61	Programování	10	h
62	Drobný instalační materiál	1	kpl

Název projektu:	FTZ AV Technologie	Základní vlastnosti prostoru: SOUHRN: Laserový projektor, rámové plátno, tabule, ozvučení, přípojné místo, řídicí systém.
Budova:		
Fakulta:	FTZ	
Adresa:	Kamýcká 129, Praha 6	
Dokument:	Soupis zařízení	
Název místnosti:		
Typ místnosti:	Malá učebna	
Číslo místnosti provozní:	126	
Kód místnosti:		

ID	Název položky	Počet měrných jednotek	Měrná jednotka
1	Projektor	1	ks
2	Držák projektoru univerzální	1	ks
5	rámové plátno, 300 x 169 cm	1	ks
9	Tabule pro projekci a psaní fixem 2160x1350 mm	1	ks
10	Pasivní reproduktor pár	1	ks
11	Výkonový zesilovač 2 kanálový	1	ks
12	AV přepínač	1	ks
14	Přípojné místo pro prezentaci v katedře	1	ks
17	Převodník USB-C na HDMI	1	ks
23	Ovládací panel/ŘS tlačítkový velký	1	ks
24	AV rack katedra	1	ks
52	SFTP Cat 6a	31	m
53	Repro kabel 2x2,5 mm2	24	m
56	AV kabely rack	1	kpl
57	Protažení kabeláže	8	h
58	Instalace koncových prvků	30	h
59	Instalace zařízení v katedře	8	h
60	Oživení a nastavení systému	8	h
61	Programování	10	h
62	Drobný instalační materiál	1	kpl

Název projektu:	FTZ AV Technologie	Základní vlastnosti prostoru: SOUHRN: Laserový projektor, elektrické plátno, tabule, ozvučení, přípojně místo, řídicí systém.
Budova:		
Fakulta:	FTZ	
Adresa:	Kamýcká 129, Praha 6	
Dokument:	Soupis zařízení	
Název místnosti:		
Typ místnosti:	Malá učebna s motorovým plátnem	
Číslo místnosti provozní:	127	
Kód místnosti:		

ID	Název položky	Počet měrných jednotek	Měrná jednotka
1	Projektor	1	ks
2	Držák projektoru univerzální	1	ks
7	Motorové promítací plátno, 3 m	1	ks
8	Relé	2	ks
9	Tabule pro projekci a psaní fixem 2160x1350 mm	1	ks
10	Pasivní reproduktor pár	1	ks
11	Výkonový zesilovač 2 kanálový	1	ks
12	AV přepínač	1	ks
14	Přípojně místo pro prezentaci v katedře	1	ks
17	Převodník USB-C na HDMI	1	ks
23	Ovládací panel/ŘS tlačítkový velký	1	ks
24	AV rack katedra	1	ks
26	Odstupový držák pro motorové plátno	1	ks
52	SFTP Cat 6a	31	m
53	Repro kabel 2x2,5 mm ²	24	m
56	AV kabely rack	1	kpl
57	Protažení kabeláže	8	h
58	Instalace koncových prvků	30	h
59	Instalace zařízení v katedře	8	h
60	Oživení a nastavení systému	8	h
61	Programování	10	h
62	Drobný instalační materiál	1	kpl

Název projektu:	FTZ AV Technologie	Základní vlastnosti prostoru:	
Budova:		SOUHRN: Laserový projektor, rámové plátno, tabule, ozvučení, přípojné místo, řídicí systém.	
Fakulta:	FTZ		
Adresa:	Kamýcká 129, Praha 6		
Dokument:	Soupis zařízení		
Název místnosti:			
Typ místnosti:	Velká učebna		
Číslo místnosti provozní:	128		
Kód místnosti:			
ID	Název položky	Počet měrných jednotek	Měrná jednotka
1	Projektor	1	ks
2	Držák projektoru univerzální	1	ks
3	Kamera PTZ	1	ks
4	Držák náhledové kamery	1	ks
6	rámové plátno, 360 x 203 cm	1	ks
9	Tabule pro projekci a psaní fixem 2160x1350 mm	1	ks
10	Pasivní reproduktor pár	1	ks
11	Výkonový zesilovač 2 kanálový	1	ks
12	AV přepínač	1	ks
13	Streamovací jednotka	1	ks
14	Přípojné místo pro prezentaci v katedře	1	ks
17	Převodník USB-C na HDMI	1	ks
19	Bezdrátový mikrofon ruční 1,9 GHz - sada přijímače a vysílače	1	ks
20	Bezdrátový mikrofon klopový 1,9 GHz - sada přijímače a vysílače	1	ks
21	Nabíječka akumulátorových bloků	1	ks
22	Akumulátorový blok	2	ks
23	Ovládací panel/RS tlačítkový velký	1	ks
24	AV rack katedra	1	ks
25	Zesilovač pro indukční smyčku	1	ks
33	Indukční smyčka	55	m
52	SFTP Cat 6a	31	m
53	Repro kabel 2x2,5 mm2	24	m
55	Aktivní HDMI kabel 20 m	1	ks
56	AV kabely rack	1	kpl
57	Protažení kabeláže	10	h
58	Instalace koncových prvků	38	h
59	Instalace zařízení v katedře	8	h
60	Oživení a nastavení systému	8	h
61	Programování	10	h
62	Drobný instalační materiál	1	kpl
68	HDMI distribuční zesilovač	1	ks

Název projektu:	FTZ AV Technologie	Základní vlastnosti prostoru: SOUHRN: Laserový projektor, rámové plátno, tabule, ozvučení, přípojné místo, řídicí systém.
Budova:		
Fakulta:	FTZ	
Adresa:	Kamýcká 129, Praha 6	
Dokument:	Soupis zařízení	
Název místnosti:		
Typ místnosti:	Laboratoř a učebna	
Číslo místnosti provozní:	204	
Kód místnosti:		

ID	Název položky	Počet měrných jednotek	Měrná jednotka
1	Projektor	1	ks
2	Držák projektoru univerzální	1	ks
5	rámové plátno, 300 x 169 cm	1	ks
10	Pasivní reproduktor pár	1	ks
11	Výkonový zesilovač 2 kanálový	1	ks
12	AV přepínač	1	ks
14	Přípojné místo pro prezentaci v katedře	1	ks
17	Převodník USB-C na HDMI	1	ks
23	Ovládací panel/RS tlačítkový velký	1	ks
24	AV rack katedra	1	ks
52	SFTP Cat 6a	31	m
53	Repro kabel 2x2,5 mm ²	24	m
56	AV kabely rack	1	kpl
57	Protažení kabeláže	8	h
58	Instalace koncových prvků	30	h
59	Instalace zařízení v katedře	8	h
60	Oživení a nastavení systému	8	h
61	Programování	10	h
62	Drobný instalační materiál	1	kpl

Název projektu:	FTZ AV Technologie	Základní vlastnosti prostoru: SOUHRN: LCD displej, přípojn ^é místno, ovládacím panel s řídicím systémem.
Budova:		
Fakulta:	FTZ	
Adresa:	Kamýcká 129, Praha 6	
Dokument:	Soupis zařízení	
Název místnosti:		
Typ místnosti:	kancelář	
Číslo místnosti provozní:	214	
Kód místnosti:		

ID	Název položky	Počet měrných jednotek	Měrná jednotka
27	Náhledový monitor 55"	1	ks
28	Držák monitoru univerzální	1	ks
29	Přípojn ^é místo pro kanceláře	1	ks
32	HDMI pasivní 7,5 m	2	ks
52	SFTP Cat 6a	6	m
57	Protažení kabeláže	3	h
58	Instalace koncových prvků	4	h
60	Oživení a nastavení systému	4	h
61	Programování	4	h
63	Drobný instalační materiál pro kanceláře	1	kpl
67	Ovládací panel/ŘS pro kanceláře	1	ks
66	Soundbar s držákem	1	ks

Název projektu:	FTZ AV Technologie	Základní vlastnosti prostoru: SOUHRN: 2x PTZ kamery, 2x LCD displej
Budova:		
Fakulta:	FTZ	
Adresa:	Kamýcká 129, Praha 6	
Dokument:	Soupis zařízení	
Název místnosti:		
Typ místnosti:	laboratoř	
Číslo místnosti provozní:	227,249	
Kód místnosti:		

ID	Název položky	Počet měrných jednotek	Měrná jednotka
3	Kamera PTZ	2	ks
47	Monitor pro infosystém	2	ks
4	Držák náhledové kamery	2	ks
28	Držák monitoru univerzální	2	ks
30	HDMI pasivní 5 m	2	ks
57	Protažení kabeláže	2	h
58	Instalace koncových prvků	8	h

Název projektu:	FTZ AV Technologie	Základní vlastnosti prostoru: SOUHRN: LCD displej, přípojn ^é místno, ovládacím panel s řídicím systémem.
Budova:		
Fakulta:	FTZ	
Adresa:	Kamýcká 129, Praha 6	
Dokument:	Soupis zařízení	
Název místnosti:		
Typ místnosti:	kancelář	
Číslo místnosti provozní:	301	
Kód místnosti:		

ID	Název položky	Počet měrných jednotek	Měrná jednotka
27	Náhledový monitor 55"	1	ks
28	Držák monitoru univerzální	1	ks
29	Přípojn ^é místo pro kanceláře	1	ks
50	HDMI pasivní 3 m	2	ks
52	SFTP Cat 6a	6	m
57	Protažení kabeláže	3	h
58	Instalace koncových prvků	4	h
60	Oživení a nastavení systému	4	h
61	Programování	4	h
63	Drobný instalační materiál pro kanceláře	1	kpl

Název projektu:	FTZ AV Technologie	Základní vlastnosti prostoru: SOUHRN: LCD displej, přípojn ^é místno, ovládacím panel s řídicím systémem.
Budova:		
Fakulta:	FTZ	
Adresa:	Kamýcká 129, Praha 6	
Dokument:	Soupis zařízení	
Název místnosti:		
Typ místnosti:	kancelář	
Číslo místnosti provozní:	306	
Kód místnosti:		

ID	Název položky	Počet měrných jednotek	Měrná jednotka
27	Náhledový monitor 55"	1	ks
28	Držák monitoru univerzální	1	ks
29	Přípojn ^é místo pro kanceláře	1	ks
30	HDMI pasivní 5 m	1	ks
32	HDMI pasivní 7,5 m	1	ks
52	SFTP Cat 6a	6	m
57	Protažení kabeláže	3	h
58	Instalace koncových prvků	4	h
60	Oživení a nastavení systému	4	h
61	Programování	4	h
63	Drobný instalační materiál pro kanceláře	1	kpl
66	Soundbar s držákem	1	ks
67	Ovládací panel/RS pro kanceláře	1	ks

Název projektu:	FTZ AV Technologie	Základní vlastnosti prostoru: SOUHRN: LCD displej, přípojn ^é místno, ovládacím panel s řídicím systémem.
Budova:		
Fakulta:	FTZ	
Adresa:	Kamýcká 129, Praha 6	
Dokument:	Soupis zařízení	
Název místnosti:		
Typ místnosti:	kancelář	
Číslo místnosti provozní:	310	
Kód místnosti:		

ID	Název položky	Počet měrných jednotek	Měrná jednotka
27	Náhledový monitor 55"	1	ks
28	Držák monitoru univerzální	1	ks
29	Přípojn ^é místo pro kanceláře	1	ks
30	HDMI pasivní 5 m	1	ks
32	HDMI pasivní 7,5 m	1	ks
52	SFTP Cat 6a	6	m
57	Protažení kabeláže	3	h
58	Instalace koncových prvků	4	h
60	Oživení a nastavení systému	4	h
61	Programování	4	h
63	Drobný instalační materiál pro kanceláře	1	kpl
66	Soundbar s držákem	1	ks
67	Ovládací panel/RS pro kanceláře	1	ks

Název projektu:	FTZ AV Technologie	Základní vlastnosti prostoru: SOUHRN: Laserový projektor, rámové plátno, náhledové monitory, zónové ozvučení, řídící systém, dotykový panel, videokonference.
Budova:		
Fakulta:	FTZ	
Adresa:	Kamýčká 129, Praha 6	
Dokument:	Soupis zařízení	
Název místnosti:		
Typ místnosti:	Školící centrum	
Číslo místnosti provozní:	313	
Kód místnosti:		

ID	Název položky	Počet měrných jednotek	Měrná jednotka
2	Držák projektoru univerzální	1	ks
6	rámové plátno, 360 x 203 cm	1	ks
42	Náhledový monitor pro centrum	3	ks
34	Držák náhledového monitoru atypický	3	ks
35	Reproduktor do podhledu	3	ks
36	Výkonový zesilovač nízko impedanční čtyřkanálový	1	ks
38	Projektor pro centrum	1	ks
39	Objektiv pro projektor pro centrum	1	ks
14	Přípojný místo pro prezentaci v katedře	1	ks
15	Převodník VGA na HDMI	1	ks
17	Převodník USB-C na HDMI	1	ks
16	Napájecí zdroj pro převodník VGA na HDMI	1	ks
19	Bezdrátový mikrofon ruční 1,9 GHz - sada přijímače a vysílače	1	ks
20	Bezdrátový mikrofon klopový 1,9 GHz - sada přijímače a vysílače	1	ks
21	Nabíječka akumulátorových bloků	1	ks
22	Akumulátorový blok	2	ks
24	AV rack katedra	1	ks
43	Prezentační AV centrála 8/4	1	ks
44	Dotykový ovládací displej	1	ks
45	Video konferenční systém s přídatným mikrofonem	1	ks
46	Převodník DTP na DP	1	ks
49	PoE injektor	1	ks
52	SFTP Cat 6a	35	m
53	Repro kabel 2x2,5 mm2	43	m
56	AV kabely rack	1	ks
57	Protažení kabeláže	13	h
58	Instalace koncových prvků	40	h
59	Instalace zařízení v katedře	8	h
60	Oživení a nastavení systému	18	h
61	Programování	20	h
62	Drobný instalační materiál	1	kpl
64	DisplayPort kabel 2 m	1	ks
65	DisplayPort kabel 3 m	2	ks

Název projektu:	FTZ AV Technologie	Základní vlastnosti prostoru: SOUHRN: Laserový projektor, rámové plátno, náhledové monitory, zónové ozvučení, řídicí systém, dotykový panel,videokonference.
Budova:		
Fakulta:	FTZ	
Adresa:	Kamýcká 129, Praha 6	
Dokument:	Soupis zařízení	
Název místnosti:		
Typ místnosti:	Školící centrum	
Číslo místnosti provozní:	315	
Kód místnosti:		

ID	Název položky	Počet měrných jednotek	Měrná jednotka
2	Držák projektoru univerzální	1	ks
6	rámové plátno, 360 x 203 cm	1	ks
42	Náhledový monitor pro centrum	3	ks
34	Držák náhledového monitoru atypický	3	ks
35	Reproduktor do podhledu	3	ks
36	Výkonový zesilovač nízko impedanční čtyřkanálový	1	ks
38	Projektor pro centrum	1	ks
39	Objektiv pro projektor pro centrum	1	ks
14	Přípojně místo pro prezentaci v katedře	1	ks
15	Převodník VGA na HDMI	1	ks
17	Převodník USB-C na HDMI	1	ks
16	Napájecí zdroj pro převodník VGA na HDMI	1	ks
19	Bezdrátový mikrofon ruční 1,9 GHz - sada přijímače a vysílače	1	ks
20	Bezdrátový mikrofon klopový 1,9 GHz - sada přijímače a vysílače	1	ks
21	Nabíječka akumulátorových bloků	1	ks
22	Akumulátorový blok	2	ks
24	AV rack katedra	1	ks
43	Prezentační AV centrála 8/4	1	ks
44	Dotykový ovládací displej	1	ks
45	Video konferenční systém s přídavným mikrofonem	1	ks
46	Převodník DTP na DP	1	ks
49	PoE injektor	1	ks
52	SFTP Cat 6a	35	m
53	Repro kabel 2x2,5 mm2	43	m
56	AV kabely rack	1	ks
57	Protážení kabeláže	13	h
58	Instalace koncových prvků	40	h
59	Instalace zařízení v katedře	8	h
60	Oživení a nastavení systému	18	h
61	Programování	20	h
62	Drobný instalační materiál	1	kpl
64	DisplayPort kabel 2 m	1	ks
65	DisplayPort kabel 3 m	2	ks

Název projektu:	FTZ AV Technologie	Základní vlastnosti prostoru: SOUHRN: LCD displej, přípojn ^é místno, ovládacím panel s řídicím systémem.
Budova:		
Fakulta:	FTZ	
Adresa:	Kamýcká 129, Praha 6	
Dokument:	Soupis zařízení	
Název místnosti:		
Typ místnosti:	kancelář	
Číslo místnosti provozní:	324	
Kód místnosti:		

ID	Název položky	Počet měrných jednotek	Měrná jednotka
27	Náhledový monitor 55"	1	ks
28	Držák monitoru univerzální	1	ks
29	Přípojn ^é místo pro kanceláře	1	ks
30	HDMI pasivní 5 m	1	ks
32	HDMI pasivní 7,5 m	1	ks
52	SFTP Cat 6a	6	m
57	Protažení kabeláže	3	h
58	Instalace koncových prvků	4	h
60	Oživení a nastavení systému	4	h
61	Programování	4	h
63	Drobný instalační materiál pro kanceláře	1	kpl
66	Soundbar s držákem	1	ks
67	Ovládací panel/RS pro kanceláře	1	ks

Název projektu:	FTZ AV Technologie	Základní vlastnosti prostoru: SOUHRN: LCD displej, přípojn ^é místno, ovládacím panel s řídicím systémem.
Budova:		
Fakulta:	FTZ	
Adresa:	Kamýcká 129, Praha 6	
Dokument:	Soupis zařízení	
Název místnosti:		
Typ místnosti:	kancelář	
Číslo místnosti provozní:	318	
Kód místnosti:		

ID	Název položky	Počet měrných jednotek	Měrná jednotka
27	Náhledový monitor 55"	1	ks
28	Držák monitoru univerzální	1	ks
29	Přípojn ^é místo pro kanceláře	1	ks
30	HDMI pasivní 5 m	1	ks
32	HDMI pasivní 7,5 m	1	ks
52	SFTP Cat 6a	6	m
57	Protažení kabeláže	3	h
58	Instalace koncových prvků	4	h
60	Oživení a nastavení systému	4	h
61	Programování	4	h
63	Drobný instalační materiál pro kanceláře	1	kpl
66	Soundbar s držákem	1	ks
67	Ovládací panel/RS pro kanceláře	1	ks

Název projektu:	FTZ AV Technologie	Základní vlastnosti prostoru: SOUHRN: LCD displej, přípojn ^é místno, ovládacím panel s řídicím systémem.
Budova:		
Fakulta:	FTZ	
Adresa:	Kamýcká 129, Praha 6	
Dokument:	Soupis zařízení	
Název místnosti:		
Typ místnosti:	kancelář	
Číslo místnosti provozní:	335	
Kód místnosti:		

ID	Název položky	Počet měrných jednotek	Měrná jednotka
27	Náhledový monitor 55"	1	ks
28	Držák monitoru univerzální	1	ks
29	Přípojn ^é místo pro kanceláře	1	ks
30	HDMI pasivní 5 m	1	ks
32	HDMI pasivní 7,5 m	1	ks
52	SFTP Cat 6a	6	m
57	Protažení kabeláže	3	h
58	Instalace koncových prvků	4	h
60	Oživení a nastavení systému	4	h
61	Programování	4	h
63	Drobný instalační materiál pro kanceláře	1	kpl
66	Soundbar s držákem	1	ks
67	Ovládací panel/RS pro kanceláře	1	ks

Název projektu:	FTZ AV Technologie	Základní vlastnosti prostoru: SOUHRN: Laserový projektor, rámové plátno, náhledové monitory, ozvučení, řídicí systém, dotykový panel, videokonference.
Budova:		
Fakulta:	FTZ	
Adresa:	Kamýčká 129, Praha 6	
Dokument:	Soupis zařízení	
Název místnosti:		
Typ místnosti:	Multikulturní centrum	
Číslo místnosti provozní:	401	
Kód místnosti:		

ID	Název položky	Počet měrných jednotek	Měrná jednotka
2	Držák projektoru univerzální	1	ks
6	rámové plátno, 360 x 203 cm	1	ks
42	Náhledový monitor pro centrum	5	ks
34	Držák náhledového monitoru atypický	5	ks
35	Reproduktor do podhledu	5	ks
36	Výkonový zesilovač nízko impedanční čtyřkanálový	1	ks
38	Projektor pro centrum	1	ks
39	Objektiv pro projektor pro centrum	1	ks
14	Přípojný místo pro prezentaci v katedře	1	ks
15	Převodník VGA na HDMI	1	ks
17	Převodník USB-C na HDMI	1	ks
16	Napájecí zdroj pro převodník VGA na HDMI	1	ks
19	Bezdrátový mikrofon ruční 1,9 GHz - sada přijímače a vysílače	1	ks
20	Bezdrátový mikrofon klopový 1,9 GHz - sada přijímače a vysílače	1	ks
21	Nabíječka akumulátorových bloků	1	ks
22	Akumulátorový blok	2	ks
24	AV rack katedra	1	ks
43	Prezentační AV centrála 8/4	1	ks
44	Dotykový ovládací displej	1	ks
45	Video konferenční systém s přídatným mikrofonem	1	ks
46	Převodník DTP na DP	1	ks
49	PoE injektor	1	ks
52	SFTP Cat 6a	39	m
53	Repro kabel 2x2,5 mm2	66	m
56	AV kabely rack	1	ks
57	Protažení kabeláže	15	h
58	Instalace koncových prvků	50	h
59	Instalace zařízení v katedře	10	h
60	Oživení a nastavení systému	20	h
61	Programování	22	h
62	Drobný instalační materiál	1	kpl
64	DisplayPort kabel 2 m	2	ks
65	DisplayPort kabel 3 m	4	ks

Název projektu:	FTZ AV Technologie	Základní vlastnosti prostoru: SOUHRN: Laserový projektor, rámové plátno, tabule, ozvučení, řídicí systém.
Budova:		
Fakulta:	FTZ	
Adresa:	Kamýcká 129, Praha 6	
Dokument:	Soupis zařízení	
Název místnosti:		
Typ místnosti:	Malá učebna s motorovým plátnem	
Číslo místnosti provozní:	403	
Kód místnosti:		

ID	Název položky	Počet měrných jednotek	Měrná jednotka
1	Projektor	1	ks
2	Držák projektoru univerzální	1	ks
7	Motorové promítací plátno, 3 m	1	ks
8	Relé	2	ks
9	Tabule pro projekci a psaní fixem 2160x1350 mm	1	ks
10	Pasivní reproduktor pár	1	ks
11	Výkonový zesilovač 2 kanálový	1	ks
12	AV přepínač	1	ks
14	Přípojný místo pro prezentaci v katedře	1	ks
17	Převodník USB-C na HDMI	1	ks
23	Ovládací panel/ŘS tlačítkový velký	1	ks
24	AV rack katedra	1	ks
26	Odstupový držák pro motorové plátno	1	ks
52	SFTP Cat 6a	31	m
53	Repro kabel 2x2,5 mm ²	24	m
56	AV kabely rack	1	kpl
57	Protažení kabeláže	8	h
58	Instalace koncových prvků	30	h
59	Instalace zařízení v katedře	6	h
60	Oživení a nastavení systému	8	h
61	Programování	10	h
62	Drobný instalační materiál	1	kpl

Název projektu:	FTZ AV Technologie	Základní vlastnosti prostoru: SOUHRN: LCD displej, přípojn ^é místno, ovládacím panel s řídicím systémem.
Budova:		
Fakulta:	FTZ	
Adresa:	Kamýcká 129, Praha 6	
Dokument:	Soupis zařízení	
Název místnosti:		
Typ místnosti:	kancelář	
Číslo místnosti provozní:	404	
Kód místnosti:		

ID	Název položky	Počet měrných jednotek	Měrná jednotka
27	Náhledový monitor 55"	1	ks
28	Držák monitoru univerzální	1	ks
29	Přípojn ^é místo pro kanceláře	1	ks
30	HDMI pasivní 5 m	1	ks
50	HDMI pasivní 3 m	1	ks
52	SFTP Cat 6a	6	m
57	Protažení kabeláže	3	h
58	Instalace koncových prvků	4	h
60	Oživení a nastavení systému	4	h
61	Programování	4	h
63	Drobný instalační materiál pro kanceláře	1	kpl
66	Soundbar s držákem	1	ks
67	Ovládací panel/ŘS pro kanceláře	1	ks

Název projektu:	FTZ AV Technologie	Základní vlastnosti prostoru: SOUHRN: LCD displej, přípojn ^é místno, ovládacím panel s řídicím systémem.
Budova:		
Fakulta:	FTZ	
Adresa:	Kamýcká 129, Praha 6	
Dokument:	Soupis zařízení	
Název místnosti:		
Typ místnosti:	kancelář	
Číslo místnosti provozní:	406	
Kód místnosti:		

ID	Název položky	Počet měrných jednotek	Měrná jednotka
27	Náhledový monitor 55"	1	ks
28	Držák monitoru univerzální	1	ks
29	Přípojn ^é místo pro kanceláře	1	ks
30	HDMI pasivní 5 m	2	ks
52	SFTP Cat 6a	6	m
57	Protažení kabeláže	3	h
58	Instalace koncových prvků	4	h
60	Oživení a nastavení systému	4	h
61	Programování	4	h
63	Drobný instalační materiál pro kanceláře	1	kpl
66	Soundbar s držákem	1	ks
67	Ovládací panel/RS pro kanceláře	1	ks

Název projektu:	FTZ AV Technologie	Základní vlastnosti prostoru: SOUHRN: LCD displej, přípojn ^é místno, ovládacím panel s řídicím systémem.
Budova:		
Fakulta:	FTZ	
Adresa:	Kamýcká 129, Praha 6	
Dokument:	Soupis zařízení	
Název místnosti:		
Typ místnosti:	kancelář	
Číslo místnosti provozní:	408	
Kód místnosti:		

ID	Název položky	Počet měrných jednotek	Měrná jednotka
27	Náhledový monitor 55"	1	ks
28	Držák monitoru univerzální	1	ks
29	Přípojn ^é místo pro kanceláře	1	ks
30	HDMI pasivní 5 m	1	ks
32	HDMI pasivní 7,5 m	1	ks
52	SFTP Cat 6a	6	m
57	Protažení kabeláže	3	h
58	Instalace koncových prvků	4	h
60	Oživení a nastavení systému	4	h
61	Programování	4	h
63	Drobný instalační materiál pro kanceláře	1	kpl
66	Soundbar s držákem	1	ks
67	Ovládací panel/RS pro kanceláře	1	ks

Název projektu:	FTZ AV Technologie	Základní vlastnosti prostoru: SOUHRN: LCD displej, přípojn ^é místno, ovládacím panel s řídicím systémem.
Budova:		
Fakulta:	FTZ	
Adresa:	Kamýcká 129, Praha 6	
Dokument:	Soupis zařízení	
Název místnosti:		
Typ místnosti:	kancelář	
Číslo místnosti provozní:	409	
Kód místnosti:		

ID	Název položky	Počet měrných jednotek	Měrná jednotka
27	Náhledový monitor 55"	1	ks
28	Držák monitoru univerzální	1	ks
29	Přípojn ^é místo pro kanceláře	1	ks
32	HDMI pasivní 7,5 m	1	ks
30	HDMI pasivní 5 m	1	ks
52	SFTP Cat 6a	6	m
57	Protažení kabeláže	3	h
58	Instalace koncových prvků	4	h
60	Oživení a nastavení systému	4	h
61	Programování	4	h
63	Drobný instalační materiál pro kanceláře	1	kpl
66	Soundbar s držákem	1	ks
67	Ovládací panel/ŘS pro kanceláře	1	ks

Název projektu:	FTZ AV Technologie	Základní vlastnosti prostoru: SOUHRN: LCD displej, přípojn ^é místno, ovládacím panel s řídicím systémem.
Budova:		
Fakulta:	FTZ	
Adresa:	Kamýcká 129, Praha 6	
Dokument:	Soupis zařízení	
Název místnosti:		
Typ místnosti:	kancelář	
Číslo místnosti provozní:	410	
Kód místnosti:		

ID	Název položky	Počet měrných jednotek	Měrná jednotka
27	Náhledový monitor 55"	1	ks
28	Držák monitoru univerzální	1	ks
29	Přípojn ^é místo pro kanceláře	1	ks
32	HDMI pasivní 7,5 m	1	ks
30	HDMI pasivní 5 m	1	ks
52	SFTP Cat 6a	6	m
57	Protažení kabeláže	3	h
58	Instalace koncových prvků	4	h
60	Oživení a nastavení systému	4	h
61	Programování	4	h
63	Drobný instalační materiál pro kanceláře	1	kpl
66	Soundbar s držákem	1	ks
67	Ovládací panel/ŘS pro kanceláře	1	ks

Název projektu:	FTZ AV Technologie	Základní vlastnosti prostoru: SOUHRN: LCD displej, přípojn ^é místno, ovládacím panel s řídicím systémem.
Budova:		
Fakulta:	FTZ	
Adresa:	Kamýcká 129, Praha 6	
Dokument:	Soupis zařízení	
Název místnosti:		
Typ místnosti:	kancelář	
Číslo místnosti provozní:	413	
Kód místnosti:		

ID	Název položky	Počet měrných jednotek	Měrná jednotka
27	Náhledový monitor 55"	1	ks
28	Držák monitoru univerzální	1	ks
29	Přípojn ^é místo pro kanceláře	1	ks
32	HDMI pasivní 7,5 m	1	ks
30	HDMI pasivní 5 m	1	ks
52	SFTP Cat 6a	6	m
57	Protažení kabeláže	3	h
58	Instalace koncových prvků	4	h
60	Oživení a nastavení systému	4	h
61	Programování	4	h
63	Drobný instalační materiál pro kanceláře	1	kpl
66	Soundbar s držákem	1	ks
67	Ovládací panel/ŘS pro kanceláře	1	ks

Název projektu:	FTZ AV Technologie	Základní vlastnosti prostoru: SOUHRN: LCD displej, přípojn ^é místno, ovládacím panel s řídicím systémem.
Budova:		
Fakulta:	FTZ	
Adresa:	Kamýcká 129, Praha 6	
Dokument:	Soupis zařízení	
Název místnosti:		
Typ místnosti:	kancelář	
Číslo místnosti provozní:	411	
Kód místnosti:		

ID	Název položky	Počet měrných jednotek	Měrná jednotka
27	Náhledový monitor 55"	1	ks
28	Držák monitoru univerzální	1	ks
29	Přípojn ^é místo pro kanceláře	1	ks
30	HDMI pasivní 5 m	1	ks
32	HDMI pasivní 7,5 m	1	ks
52	SFTP Cat 6a	6	m
57	Protažení kabeláže	3	h
58	Instalace koncových prvků	4	h
60	Oživení a nastavení systému	4	h
61	Programování	4	h
63	Drobný instalační materiál pro kanceláře	1	kpl
66	Soundbar s držákem	1	ks
67	Ovládací panel/RS pro kanceláře	1	ks