

# SMLOUVA

## O ÚDRŽBĚ, PROVOZU, MIMO ZÁRUČNÍM SERVISU A TECHNICKÉ PODPOŘE PŘÍSTUPOVÉHO SYSTÉMU

*uzavřená ve smyslu § 1746 odst. 2 a násl. zákona č. 89/2012 Sb., občanský zákoník, ve znění pozdějších předpisů*

### Čl. 1.

#### Smluvní strany

1. **Objednatel:** **Česká zemědělská univerzita v Praze**  
Sídlo: Kamýcká 129, 165 00 Praha – Suchdol  
Zastoupený: Ing. Karlem Půbalem, Ph.D., kvestorem  
bank. spojení: Česká spořitelna, a.s.  
č. ú.: 500022222/0800  
IČO: 60460709  
DIČ: CZ60460709  
(dále jen „objednatel“) na straně jedné

a

2. **Poskytovatel:** **Institut mikroelektronických aplikací s.r.o.**  
Sídlo: Na Valentině 1003/1, 150 00 Praha 5 - Smíchov  
bank. spojení: Komerční banka a. s.  
číslo účtu: 7049642081/0100  
IČO: 45277397  
DIČ: CZ45277397  
(dále jen „poskytovatel“) na straně druhé

(společně dále také jako „smluvní strany“)

uzavírají smlouvu následujícího znění:

### Čl. 2.

#### Předmět smlouvy a místo a doba plnění

- 2.1.** Předmětem smlouvy je pozáruční a mimo záruční servis (včetně případné výměny vadných součástí či dílů) a technická podpora instalovaného přístupového systému na bázi bezkontaktních identifikačních médií (dále jen „Přístupový systém“) v rozsahu dle Příloh č. 1 a 2 této smlouvy.
- 2.2.** Místem plnění je areál sídla zadavatele a dále nemovitosti objednatele na adrese Lužická 468, Humpolec; V Podhoří 279/6, Praha – Troja.

### Čl. 3.

#### Závazky Poskytovatele

- 3.1. Poskytovatel se zavazuje udržovat v provozuschopném a bezporuchovém stavu Přístupový systém.
- 3.2. Poskytovatel se zavazuje udržovat a průběžně se podílet na rozvoji systému dle požadavků objednatele, včetně bezplatných instalací nejnovějších verzí firmware řídicích jednotek, pokud je to účelné a povede to ke zlepšení stávajícího stavu.
- 3.3. Poskytovatel se zavazuje zajistit pravidelné pololetní profylaktické prohlídky instalovaného Přístupového systému, komplexní kontrolu správných funkcí systému a jeho komponent. Tyto prohlídky budou prováděny v předem dohodnutých termínech, a to vždy do konce kalendářního pololetí.
- 3.4. V rámci pravidelných profylaktických prohlídek nebo vyžádaných servisních zásahů poskytovatel bezplatně zajistí opravy či výměny vadných dílů nebo jejich částí, které nejsou v záruce, bude-li zjištěna jejich porucha způsobená zejména přirozeným stárnutím či běžným opotřebením. Předchozí věta se týká těchto komponent:
  - čtečky bezkontaktních karet Mifare, Desfire
  - řídicí jednotky (CKP-22, PCE.04)
  - PC Master.01
  - převodníky LAN/RS485 (netmoduly, xporty)
  - napájecí zdroje včetně akumulátorových baterií

Tento závazek se týká též všech komponent dodaných poskytovatelem, které jsou v době poruchy v záruce.

- 3.5. Poskytovatel se zavazuje zajistit opravu či výměnu vadných dílů nebo jejich částí, bude-li při pravidelné profylaktické prohlídce nebo vyžádaném servisním zásahu zjištěna jejich nefunkčnost, která byla zaviněna záměrným či vandalským poškozením, poškozením z nedbalosti či hrubým zacházením, které se vymyká běžnému způsobu používání nebo u nichž byla zjištěna porucha vzniklá v důsledku nahodilé události. Tyto práce je poskytovatel povinen provést v dohodnutých termínech, a to za úplatu odpovídající ceně prvku dle přílohy č. 2 této smlouvy.
- 3.6. Poskytovatel se zavazuje přijímat hlášení objednatele v pracovních dnech v době od 8:00 hod do 16:00 o nestandardních stavech Přístupového systému, poruchách, požadavcích a dalších skutečnostech na předem deklarovaných spojeních uvedených v čl. 8.5. této smlouvy.
- 3.7. Poskytovatel se zavazuje o provedení každého zásahu, servisu a provedení každé profylaktické prohlídky vypracovat písemný protokol o servisním zásahu, který potvrdí pověření pracovníci obou smluvních stran dle čl. 8.5. této smlouvy. Písemný protokol o servisním zásahu bude obsahovat alespoň tyto náležitosti:
  - označení stran
  - popis provedené služby (včetně kontroly, výměny či zapojení)
  - datum sjednání nápravy v případě zjištění nedostatku či poruchy
  - soupis materiálu potřebného k uvedení do bezvadného stavu
  - datum, podpis
  - označení a podpis přebírající kontaktní osoby
- 3.8. Poskytovatel se zavazuje v případě poruchy Přístupového systému nebo jeho komponent zajistit servisní zásah – pokud se obě smluvní strany nedohodnou jinak – v pracovních dnech do 48 hodin po poskytovatelem potvrzeném vyžádání servisního zásahu objednatelem. V případě kritické závady, znemožňující zásadním způsobem řádnou činnost Přístupového

systemu, pak do 24 hodin v pracovních dnech po nahlášení závady. Seznam kompetentních osob a spojení je uveden v čl. 8.5. této smlouvy.

- 3.9.** Poskytovatel se zavazuje v pracovních dnech poskytovat telefonickou technickou podporu a pomoc při eventuálních problematických stavech systému a poruchách, které je schopen odstranit pověřený pracovník uživatele - obsluha systému – viz čl. 8.5. této smlouvy.
- 3.10.** Poskytovatel se zavazuje bez prodlení písemně aktualizovat telefonní, faxová a e-mailová spojení a seznam oprávněných zástupců uvedených v čl. 8.5. této smlouvy. Změny jsou platné od okamžiku jejich doručení druhé straně.
- 3.11.** Poskytovatel se zavazuje zachovávat mlčelivost o veškerých obchodních, technických a jiných informacích vážících se k předmětu plnění této smlouvy, které byly poskytovateli svěřeny nebo které v průběhu plnění smlouvy získá a byly označeny jako důvěrné. Nevyužije je ke svému neoprávněnému prospěchu, nepoužije jich ve prospěch nebo pro potřeby třetích stran, nezpřístupní je třetím stranám bez předchozího písemného souhlasu zmocněnce pro smluvní jednání objednatele a nepoužije tyto informace k jiným účelům, než k plnění smlouvy.
- 3.12.** Poskytovatel se zavazuje mít uzavřenou pojistnou smlouvu na pojištění odpovědnosti za škodu způsobenou na životě, zdraví a majetku třetích osob činností prováděnou v souvislosti s plněním této smlouvy. Poskytovatel je povinen kdykoliv na vyzvání objednatele předložit tuto pojistnou smlouvu či pojistný certifikát. Výše pojistného plnění musí být sjednána nejméně ve výši nejméně 5 mil Kč. Poskytovatel se zavazuje udržovat pojištění odpovědnosti po celou dobu účinnosti této smlouvy. Poskytovatel se zavazuje bezodkladně oznámit Objednateli jakékoliv změny tohoto pojištění.
- 3.13.** Nedodrží-li poskytovatel jakýkoli termín pro plnění služeb v rámci předmětu smlouvy dle této smlouvy, je poskytovatel povinen zaplatit objednateli smluvní pokutu ve výši 0,1 % z ceny služby, v jejímž rámci došlo k prodlení, a to za každý takovýto případ a za každý byť i započatý den prodlení.
- 3.14.** V případě, že poskytovatelem poskytnutá služba dle této smlouvy nebude poskytnuta či provedena v souladu s příslušnými ustanoveními obecně závazných právních předpisů je poskytovatel povinen uhradit objednateli jednorázově smluvní pokutu ve výši 50.000,- Kč, a to za každý zjištěný případ porušení této povinnosti.
- 3.15.** V případě nedodržení požadavků na pojištění odpovědnosti za škodu dle čl. 3.12. této smlouvy je objednatel oprávněn uplatnit smluvní pokutu ve výši 2.000,- Kč za každý, byť i započatý kalendářní den prodlení poskytovatele s předáním platného dokladu.
- 3.16.** Úhradou smluvní pokuty zůstává nedotčena práva objednatele na náhradu škody v plné výši.

#### **Čl. 4.**

##### **Závazky Objednatele**

Objednatel se zavazuje:

- 4.1.** Účinně spolupracovat s poskytovatelem při plnění závazků vyplývajících z této smlouvy, především zajištěním přístupu ke všem komponentám Přístupového systému za účelem provádění servisních zásahů a profylaktických prohlídek, včetně účasti pověřeného pracovníka objednatele.
- 4.2.** Písemně aktualizovat případné změny telefonického, faxového a e-mailového spojení a seznam oprávněných osob dle čl. 8.5. této smlouvy. Změny jsou platné od okamžiku jejich doručení druhé smluvní straně.

- 4.3. Zajistit, aby hlášení o poruchách systému bylo podáváno s co možná největší přesností poskytovaných informací, a to zejména:
- kde a kdy porucha nastala
  - jak se projevuje
  - případně jaká opatření již Objednatel učinil ve snaze závadu odstranit
- 4.4. Zamezit zbytečným nebo neopodstatněným servisním zásahům způsobených zejména nesprávnými informacemi či nesprávnou obsluhou.
- 4.5. Projednat s poskytovatelem předem veškeré změny v instalacích zařízení a prostředí, které mohou ovlivnit HW/SW funkci Přístupového systému.
- 4.6. Umožnit poskytovateli provádět technickou podporu a diagnostiku Přístupového systému v provozovně poskytovatele pomocí vzdáleného přístupu v součinnosti se zástupci objednatele.

## Čl. 5.

### Platební podmínky

- 5.1. Za výkony uvedené v článku 3. této smlouvy se sjednává odměna dohodou ve smyslu zákona č. 526/1990 Sb., ve znění pozdějších předpisů, a to ve výši odpovídající rozsahu poskytovaných služeb a skladby a množství HW technologie. Pokud u některých zařízení či objektů (viz příloha č. 2 seznam prvků) nebudou provedeny výkony dle čl. 3 této smlouvy, bude částka pololetní paušální ceny odpovídajícím způsobem (viz výpočet odměny v příloze č. 2 seznam prvků) понížena.

Dohodnutá pololetní paušální cena za činnost poskytovatele dle této smlouvy:

**646 563,30 Kč bez DPH**

DPH bude stanoveno a odvedeno v souladu s platnými právními předpisy.

Faktura za předmět plnění dle této smlouvy bude vystavena po provedené profylaxi v příslušném pololetí. Přílohou faktury budou příslušné Protokoly o servisním zásahu dle čl. 3.7. této smlouvy.

- 5.2. Za výkony uvedené v čl. 3.5. této smlouvy je poskytovatel oprávněn vystavit fakturu po jejich provedení.
- 5.3. Objednatel se zavazuje k úhradě faktur do termínu jejich splatnosti. Za prodlení s placením faktur bude za každý den prodlení účtováno 0,05 % z dlužné částky.
- 5.4. Objednatel se zavazuje, že v případě odstoupení od této smlouvy z důvodů, které nebudou zapříčiněny poskytovatelem, uhradí poskytovateli poměrnou část paušální ceny za období od poslední pololetní platby do ukončení této smlouvy.
- 5.5. Splátnost faktury je 30 dnů ode dne jejího prokazatelného doručení objednateli. Fakturu je poskytovatel povinen doručit na adresu: Česká zemědělská univerzita v Praze, Odbor bezpečnosti, Kamýcká 129, 165 00 Praha - Suchbátka. Jiné doručení nebude považováno za řádné s tím, že objednateli nevznikne povinnost fakturu doručitou jiným způsobem uhradit.
- 5.6. Za den platby se považuje den odepsání fakturované částky z bankovního účtu objednatele ve prospěch bankovního účtu poskytovatele.
- 5.7. Úhrada ceny nebo její části bude poskytovateli převedena na jeho účet zveřejněný správcem daně podle § 98 zákona č. 235/2004 Sb., o dani z přidané hodnoty, ve znění pozdějších

předpisů, a to i v případě, že na faktuře bude uveden jiný bankovní účet. Pokud poskytovatel nebude mít bankovní účet zveřejněný podle § 98 zákona č. 235/2004 Sb., o dani z přidané hodnoty, ve znění pozdějších předpisů správcem daně, provede objednatel úhradu na bankovní účet až po jeho zveřejnění správcem daně, aniž by byl objednatel v prodlení s úhradou. Zveřejnění bankovního účtu správcem daně oznámí poskytovatel bezodkladně objednateli. Toto ustanovení se neuplatní v případě, že poskytovatel není povinen mít dle zákona č. 235/2004 Sb., o dani z přidané hodnoty, ve znění pozdějších předpisů, účet zveřejněný správcem daně.

- 5.8. Pokud bude v okamžiku uskutečnění zdanitelného plnění o poskytovateli zveřejněna příslušným správcem daně informace, že je nespolehlivým plátcem DPH, vyhrazuje si objednatel, jakožto ručitel, právo o částku odpovídající výši DPH snížit částku poskytnutou na úhradu ceny poskytovateli dle této smlouvy. Tuto skutečnost je objednatel povinen poskytovateli předem oznámit. Uplatněním tohoto postupu dojde ke snížení pohledávky poskytovatele za objednatelem o příslušnou částku DPH a poskytovatel není oprávněn po objednateli uhrazení částky odpovídající výši DPH jakkoliv vymáhat. Toto ustanovení se neuplatní v případě, že poskytovatel není povinen zveřejňovat účet dle zákona č. 235/2004 Sb., o dani z přidané hodnoty, ve znění pozdějších předpisů.
- 5.9. Stane-li se poskytovatel nespolehlivým plátcem DPH po uhrazení kupní ceny ze strany objednatele, je objednatel oprávněn od této smlouvy odstoupit.

## **Čl. 6.**

### **Vyšší moc**

- 6.1. Smluvní strany jsou zbaveny odpovědnosti za částečné nebo úplné neplnění povinností daných smlouvou v případě (a v tom rozsahu), kdy toto neplnění bylo výsledkem nějaké události nebo okolnosti způsobené vyšší mocí. Odpovědnost však nevylučuje překážka, která vznikla teprve v době, kdy povinná strana byla v prodlení s plněním své povinnosti, nebo vznikla z jejich hospodářských poměrů.
- 6.2. Pro účely tohoto ujednání znamená „vyšší moc“ takovou mimořádnou a neodvratitelnou událost mimo kontrolu smluvní strany, která se na ni odvolává, kterou nemohla předvídat při uzavření smlouvy a která jí brání v plnění závazků vyplývajících z této smlouvy. Takové události mohou být kromě dalších případů zejména: války, revoluce, požáry, záplavy, epidemie apod.
- 6.3. Za okolnosti vyšší moci se nepovažují chyby nebo zanedbání ze strany poskytovatele nebo objednatele, místní a podnikové stávky, výpadky ve výrobě apod. Vyšší mocí není selhání subdodavatele, pokud by nenastalo z důvodů shora uvedených.
- 6.4. Strana, která se dovolává vyšší moci, je povinna neprodleně druhou stranu písemně vyrozumět o okolnostech vyšší moci. Stejným způsobem vyrozumí druhou stranu o ukončení okolností vyšší moci. Smluvní strana, která se dovolává vyšší moci, předloží věrohodný důkaz o této skutečnosti.
- 6.5. Každý smluvní partner je oprávněn odstoupit od smlouvy, jestliže trvají okolnosti vyšší moci déle než 6 měsíců a sice podle svého uvážení buď z části nebo úplně.
- 6.6. Pokud v průběhu 3 měsíců od odstoupení od smlouvy oprávněné strany nedojde k dohodě mezi poskytovatelem a objednatelem ohledně vzájemných pohledávek, každá smluvní strana má právo postupovat v souladu s ujednáním článku 8.3. a 8.4. této smlouvy.

## Čl. 7.

### Ukončení smlouvy

#### 7.1. Smlouva se ukončuje:

- dohodou
- výpovědí s tříměsíční výpovědní lhůtou, běžící od měsíce následujícího po měsíci, v němž byla výpověď doručena druhé smluvní straně
- odstoupením od smlouvy
- prohlášením insolvenčního řízení na jednu ze smluvních stran nebo zamítnutím návrhu na insolvenční řízení nebo konkurz nebo vyrovnání pro nedostatek majetku.

#### 7.2. Objednatel je oprávněn odstoupit od smlouvy v případě podstatného porušení smlouvy poskytovatelem, za které se považuje:

- prodlení poskytovatele s plněním předmětu smlouvy v délce více jak 30 dnů,
- poskytovatel převede své závazky, povinnosti nebo práva plynoucí ze smlouvy na jiný subjekt bez předchozího písemného souhlasu objednatele,
- poskytovatel opakovaně nebo zvláště hrubým způsobem poruší v místě plnění pravidla bezpečnosti práce, protipožární ochrany, ochrany zdraví při práci či jiné bezpečnostní předpisy a pravidla nebo jedná způsobem, jímž mohou objednateli způsobit škodu na jeho majetku,
- poskytovatel opakovaně neplní své povinnosti.

#### 7.3. Poskytovatel je oprávněn odstoupit od smlouvy, jestliže:

- je objednatel v prodlení se zaplacením oprávněně vystavených faktur o více než 30 dnů,
- objednatel neposkytuje poskytovateli potřebnou součinnost po dobu přesahující 30 dní.

#### 7.4. V případě zrušení smlouvy jsou strany povinny provést vypořádání ve smyslu platné právní úpravy. Poskytovatel je povinen výsledky nedokončených prací Objednateli odevzdat.

#### 7.5. Zrušení smlouvy se nedotýká povinnosti smluvních stran zaplatit druhé straně smluvní pokuty a/nebo nahradit škody.

## Čl. 8.

### Zásady komunikace a řešení sporů

#### 8.1. Běžné záležitosti spojené s každodenní spoluprací řeší zmocněnci pro jednání technická obou smluvních stran. V případě změny je smluvní strana povinna bez zbytečného odkladu oznámit toto druhé straně.

#### 8.2. Sdělení budou zasílána dopisem nebo e-mailem, tj. písemně. V pochybnostech se má za to, že sdělení bylo doručeno třetího dne ode dne odeslání poštou.

#### 8.3. Smluvní strany se zavazují všechny spory, které vyplynou ze smlouvy nebo v souvislosti s ní, vyřešit především dohodou. Předmět neshod a sporů bude zaslán doporučeným dopisem druhé straně s výzvou k zahájení jednání o řešení sporu.

#### 8.4. Smluvní strany budou vždy usilovat o přátelské urovnání případných sporů vzniklých ze smlouvy. Pokud nebylo dosaženo přátelského urovnání sporu ani do 30 pracovních dnů po jeho prvním oznámení druhé straně, je kterákoliv ze smluvních stran oprávněna obrátit se se svým nárokem k příslušnému soudu.

**8.5.** Smluvní strany stanovují ke komunikaci tyto oprávněné osoby:

Za poskytovatele:

1) vedoucí servisu: Ondřej Wiśniewski tel.: 251 081 048 e-mail: [ondrej.wisniewski@ima.cz](mailto:ondrej.wisniewski@ima.cz)

2) HELPLINE v pracovních dnech v době od 8.00 do 16.00 hod.:

tel.: 251 081 095 e-mail: [servis@ima.cz](mailto:servis@ima.cz)

Za Objednatele:

1) Ředitel odboru bezpečnosti: Ing. Jan Borák, Ph.D., tel.: 224384023, e-mail: [borak@rektorat.czu.cz](mailto:borak@rektorat.czu.cz)

2) Uživatelská správa: Ing. Tomáš Kozel, tel.: 224 38 2423, e-mail: [tkozel@rektorat.czu.cz](mailto:tkozel@rektorat.czu.cz)

3) Technická správa: Ing. Libor Vejpustek, tel.: 224 38 4333, e-mail: [vejpustek@oikt.czu.cz](mailto:vejpustek@oikt.czu.cz)

## Čl. 9.

### Společná a závěrečná ustanovení

- 9.1.** Tato smlouva nabývá platnosti dnem podpisu smlouvy oprávněnými zástupci obou smluvních stran a účinnosti uveřejněním v registru smluv v souladu se zákonem č. 340/2015 Sb., o zvláštních podmínkách účinnosti některých smluv, uveřejňování těchto smluv a o registru smluv (zákon o registru smluv), ve znění pozdějších předpisů.
- 9.2.** Smlouva je uzavřena na dobu neurčitou.
- 9.3.** Poskytovatel není oprávněn převádět závazky a povinnosti z této smlouvy bez předchozího písemného schválení objednatele.
- 9.4.** Práva a povinnosti vyplývající ze smlouvy přecházejí na případné právní nástupce obou smluvních stran.
- 9.5.** Smluvní strany bezvýhradně souhlasí se zveřejněním plného znění smlouvy tak, aby tato smlouva mohla být předmětem poskytnuté informace ve smyslu zákona č. 106/1999 Sb., o svobodném přístupu k informacím, ve znění pozdějších předpisů. Smluvní strany rovněž souhlasí se zveřejněním plného znění smlouvy dle § 219 zákona č. 134/2016 Sb., o zadávání veřejných zakázek, ve znění pozdějších předpisů a zákona č. 340/2015 Sb., o zvláštních podmínkách účinnosti některých smluv, uveřejňování těchto smluv a o registru smluv (zákon o registru smluv), ve znění pozdějších předpisů.
- 9.6.** Poskytovatel bere na vědomí a souhlasí, že je osobou povinnou ve smyslu § 2 písm. e) zákona č. 320/2001 Sb., o finanční kontrole, ve znění pozdějších předpisů. Poskytovatel je povinen plnit povinnosti vyplývající pro něj jako osobu povinnou z výše citovaného zákona.
- 9.7.** Měnit lze smlouvu jen formou písemných číslovaných dodatků podepsaných oprávněnými zástupci obou smluvních stran.
- 9.8.** Smlouva se řídí právními předpisy České republiky, především zákonem č. 89/2012 Sb., občanský zákoník.
- 9.9.** Smlouva se vyhotovuje a podepisuje v elektronické podobě.
- 9.10.** Smluvní strany prohlašují, že si smlouvu před jejím podpisem přečetly a s jejím obsahem bez výhrad souhlasí. Smlouva je vyjádřením jejich pravé, skutečné, svobodné a vážné vůle. Na důkaz pravosti a pravdivosti těchto prohlášení, připojují oprávnění zástupci smluvních stran své vlastnoruční podpisy.

**Přílohy:**

Příloha č. 1 Technická specifikace

Příloha č. 2 Seznam prvků včetně jednotkových cen

V Praze dne

V Praze dne

Za Poskytovatele

Za Objednatele

.....  
Ing. Jiří Bárta  
jednatel

.....  
Ing. Karel Půbal, Ph.D.  
kvestor

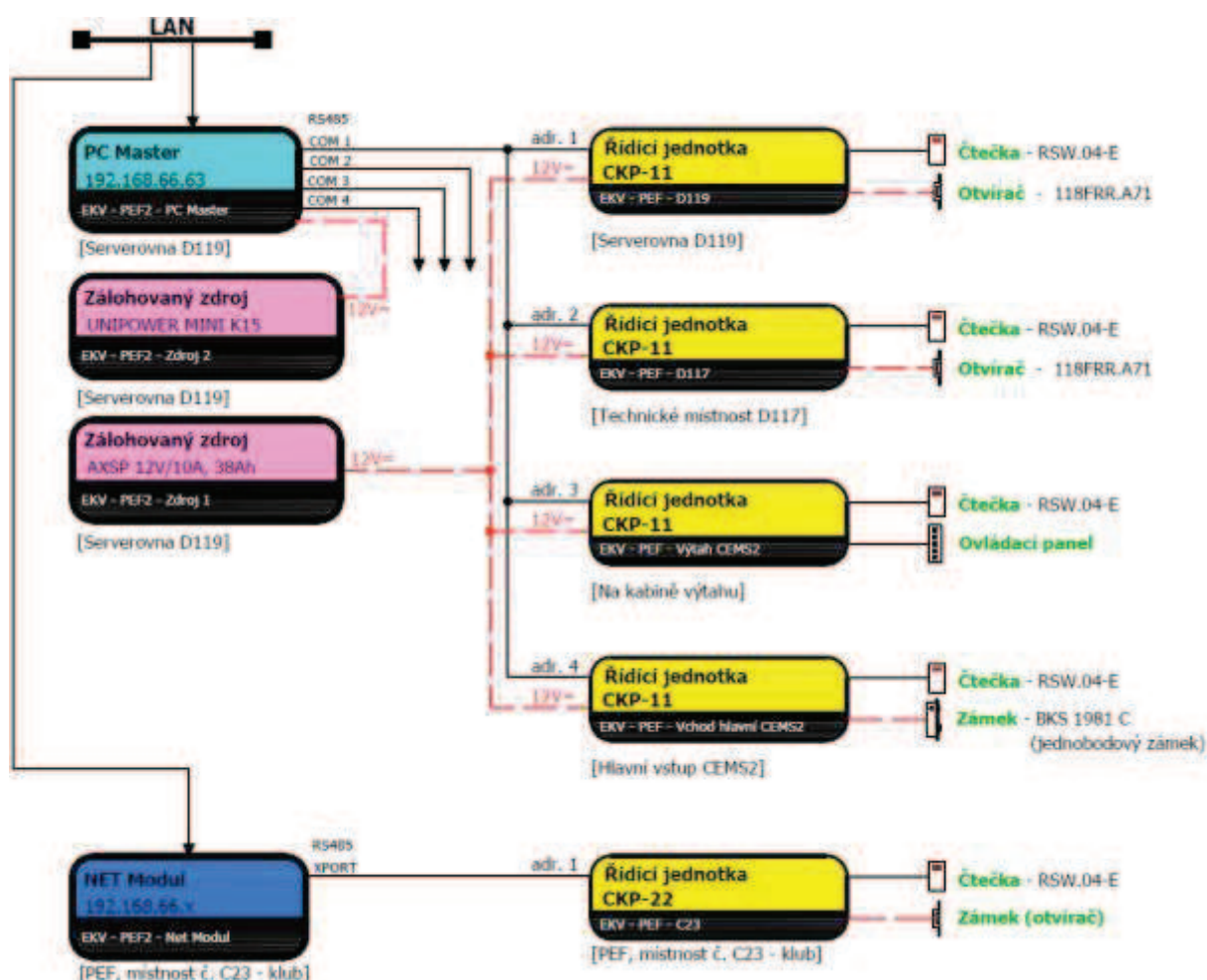


## Elektronická kontrola vstupů – EKV (Přístupový systém)

Pomocí systému elektronické kontroly vstupů (EKV) je prováděna kontrola oprávněného vstupu do budov a uvnitř budov. V areálu ČZU využíváme bezdotykové čtečky, které jsou instalovány u hlavního vchodu do budovy, u vstupů do místností datových rozvaděčů, vzduchotechniky, počítačových a odborných laboratoří či učeben. Dveře s kontrolovaným přístupem jsou většinou osazeny kováním koule-klika s elektrickým otvíračem případně klika-klika pro elektromechanický zámek, záleží ale vždy na kategorizaci a umístění jednotlivých dveří. Elektrické zámky jsou logickou i funkční součástí EKV. Jsou napájeny ze zdrojů EKV, jsou jím ovládány a jejich stav je sledován systémem EKV. Z toho důvodu a z důvodu následné záruky na "kompletní" systém a řešení servisu by měly zámky být nedílnou součástí dodávek systému EKV, tak jako ostatní HW prvky systému.

Struktura prvků systému K4: Server – PC master / Net modul – Řídící jednotka – Čtečka

Grafické znázornění prvků a popis kabeláže:



ČZU - Soupis prvků EKV

Použití cena za údržbu všech prvků za 4 roky	6 172 556,40 Kč
Pololetní používání cena za údržbu všech prvků	646 563,30 Kč
Celková pololetní cena všech prvků	10 778 055,00 Kč

Účastník výběrového řízení vyplňuje pouze tyto dva sloupce!

Základní / Budova	Areál	Auto	Autoprovaz	FAPZ	FAPZ B	FAPZ C	FLD	FLD - DP	FLD - HT	FTZ	Humpolec	Koleč A	Koleč B/C/D	Koleč EFG	Koleč JKH	MCEV1	MCEV2	Mena	Pavilon T	PEF	Rektorát	SIC	SIC zázora	Školený	Sláje	TF	TF - dílny	TF - laborov Pavilon	Troja	Celkový součet	Cena za všechny prvky	Cena prvku*	Cena údržby (v % ceny prvku)**	Pololetní používání cena za údržbu prvků
Čištěna - křesadlo R10	3		2	15	7	13					4	4	16	1	2				10	8	6	7	4			28	20	3	156	438 984,00 Kč	2 814,00 Kč	6,00 %	26 339,04 Kč	
Čištěna - indus					2														2										2	6 204,00 Kč	3 102,00 Kč	6,00 %	372,24 Kč	
Čištěna - RSW 04 E		24	2	9	44		31	41	30	80			30	3	26	87	2	2	2	8	6	6		3		6	14		469	1 442 480,00 Kč	3 102,00 Kč	6,00 %	86 945,80 Kč	
Čištění magnetický kontakt														10	17														27	9 950,00 Kč	3 170,00 Kč	6,00 %	599,50 Kč	
Kování - 1 bodový povrchový hrázec														1															1	6 690,00 Kč	6 450,00 Kč	6,00 %	389,40 Kč	
Kování - 2 bodový povrchový hrázec														1															1	9 990,00 Kč	9 990,00 Kč	6,00 %	599,40 Kč	
Kování - automobilové dveře - zábrana														4															4	8 880,00 Kč	2 170,00 Kč	6,00 %	130,90 Kč	
Kování - KON SC03									60					4															80	311 400,00 Kč	5 190,00 Kč	6,00 %	18 684,00 Kč	
Kování - dveřní zarážec														7															7	29 400,00 Kč	4 200,00 Kč	6,00 %	1 764,00 Kč	
Kování - mechanický panování 2 bodový zámeč														5															5	70 650,00 Kč	14 175,00 Kč	6,00 %	4 522,50 Kč	
Kování - mechanický panování zámek														3															3	22 800,00 Kč	4 560,00 Kč	6,00 %	1 368,00 Kč	
Kování - rezervový typemontáž a spodní zářezky														3															3	8 400,00 Kč	2 830,00 Kč	6,00 %	509,40 Kč	
Kování - uvnitř kouřevnlivní panování klíka														2															2	7 680,00 Kč	3 800,00 Kč	6,00 %	466,00 Kč	
Kování - uvnitř stěpy 95/111 panování hrázec														2															2	4 780,00 Kč	2 390,00 Kč	6,00 %	286,20 Kč	
Kování - uvnitř stěpy 95/111 panování klíka														2															2	7 160,00 Kč	3 580,00 Kč	6,00 %	426,00 Kč	
Kování - uvnitř 98/116 bodů (modulární)vnitřní panování klíka														5															5	37 375,00 Kč	7 475,00 Kč	6,00 %	2 242,50 Kč	
Kování - uvnitř 98/116 bodů (modulární)vnitřní panování hrázec														3															3	22 425,00 Kč	7 475,00 Kč	6,00 %	1 345,50 Kč	
Litkový vrátný													2																2	10 940,00 Kč	5 470,00 Kč	6,00 %	656,40 Kč	
Litkový vrátný - CV04													1																1	4 800,00 Kč	4 800,00 Kč	6,00 %	293,40 Kč	
Litkový vrátný - FN														1															1	4 150,00 Kč	4 150,00 Kč	6,00 %	249,00 Kč	
NTmodul	1	1	1	1		1	2	1					2	2	2		2											27	123 849,00 Kč	4 587,00 Kč	6,00 %	7 430,94 Kč		
Osazení - Automobilové dveře									3																				3	280 000,00 Kč	99 000,00 Kč	6,00 %	17 100,00 Kč	
Osazení - pohon dveř				2																									2	24 000,00 Kč	47 000,00 Kč	6,00 %	1 840,00 Kč	
Osazení - pohon vrat																													1	18 000,00 Kč	38 000,00 Kč	6,00 %	2 280,00 Kč	
Osazení - Vrata																													1	118 000,00 Kč	118 000,00 Kč	6,00 %	7 080,00 Kč	
Pl-Motor				1	1	1	1	1	1	2	1	1	1			1					1	1	1	1	1	1	1	18	20 210,00 Kč	8 210,00 Kč	6,00 %	21 018,40 Kč		
Průmysl editačního osazení - WR-42				1																									1	2	16 938,00 Kč	8 469,00 Kč	6,00 %	1 016,28 Kč
Ruko																													3	1 200,00 Kč	400,00 Kč	6,00 %	72,00 Kč	
Růžicí jednotka - COP-11														28		4	2	2	2	4	5	7							1	134	135 310,00 Kč	1 196,00 Kč	6,00 %	37 119,80 Kč
Růžicí jednotka - COP-22	2	17	3	8	40	7	8	37	2	75	4	2	14	11	3	17	50												10	2 997 383,00 Kč	8 303,00 Kč	6,00 %	179 842,98 Kč	
Růžicí jednotka - COP-44																													1	21 620,00 Kč	21 620,00 Kč	6,00 %	1 297,20 Kč	
Růžicí jednotka - COP-75 - výřezly																													4	38 312,00 Kč	9 583,00 Kč	6,00 %	2 239,20 Kč	
Růžicí jednotka - PHS 04				7	1																								10	249 090,00 Kč	8 303,00 Kč	6,00 %	14 945,40 Kč	
Růžicí jednotka - Termoměr COP 3 + RSW 01-0F																													1	17 224,00 Kč	17 224,00 Kč	6,00 %	1 033,44 Kč	
Střelna - vesměn světla														3															3	960,00 Kč	363,00 Kč	6,00 %	54,34 Kč	
Střelna - síťová světla														2															8	1 732,00 Kč	8 142,00 Kč	6,00 %	102 12,80 Kč	
Střelna - síťová s červenou LED																													5	2 275,00 Kč	453,00 Kč	6,00 %	136,50 Kč	
Tlačárna rozsvět				1										3															11	5 860,00 Kč	159,00 Kč	6,00 %	93,60 Kč	
Tlačárna rozsvět														3															1	295,00 Kč	295,00 Kč	6,00 %	17,30 Kč	
VMMOD- PR0 01																													1	5 760,00 Kč	5 760,00 Kč	6,00 %	345,60 Kč	
Výřez - odřezací panel																													6	11 664,00 Kč	1 944,00 Kč	6,00 %	699,84 Kč	
Zámečnický - 18888-091																													1	7 050,00 Kč	7 050,00 Kč	6,00 %	423,00 Kč	
Zámečnický - 332-80-091																													7	129 640,00 Kč	18 520,00 Kč	6,00 %	7 778,40 Kč	
Zámečnický - JAKOVY EL420																													3	109 120,00 Kč	36 440,00 Kč	6,00 %	6 539,20 Kč	
Zámečnický - JAKOVY EL440																													10	118 110,00 Kč	11 310,00 Kč	6,00 %	2 786,00 Kč	
Zámečnický - JAKOVY EL560																													51	661 470,00 Kč	12 970,00 Kč	6,00 %	39 688,20 Kč	
Zámečnický - BiFo					5																								22	42 860,00 Kč	1 940,00 Kč	6,00 %	2 560,80 Kč	
Zámečnický - BiFo 11211																													6	6 600,00 Kč	1 100,00 Kč	6,00 %	396,00 Kč	
Zámečnický - BiFo 14-000-2010																													1	7 680,00 Kč	7 680,00 Kč	6,00 %	468,00 Kč	
Zámečnický - BiFo 16mm																													1	780,00 Kč	780,00 Kč	6,00 %	46,80 Kč	
Zámečnický - BiFo 21211																																		