

KUPNÍ SMLOUVA

(dále jen „smlouva“)

uzavřená ve smyslu § 2079 a násl. zákona č. 89/2012 Sb., občanského zákoníku, ve znění pozdějších předpisů (dále jen „občanský zákoník“)

I.

Smluvní strany

1.1. Kupující: **Česká zemědělská univerzita v Praze**
Sídlo: Kamýcká 129, 165 00 Praha – Suchdol
Zastoupený: Ing. Jakub Kleindienst, kvestor
Bank. spojení: Česká spořitelna, a. s.
Číslo účtu: 500022222/0800
IČO: 60460709
DIČ: CZ60460709
(dále jen „kupující“) na straně jedné

a

1.2. Prodávající: **AVT GROUP a.s.**
Sídlo: V lomech 2376/10a, 49 00 Praha 4 - Chodov
Zastoupený: Ing. Petr Vlček, jediný člen představenstva
Bank. spojení: Komerční banka a.s.
Číslo účtu: 107-4814600257/0100
IČO: 01691988
DIČ: CZ01691988
Zapsaný v obchodním rejstříku vedeném Městským soudem v Praze, oddíl B, vložka 19128
(dále jen „prodávající“) na straně druhé

(společně dále také jako „smluvní strany“)

uzavírají na základě výsledku zadávacího řízení dle zákona č. 134/2016 Sb., o zadávání veřejných zakázek, ve znění pozdějších předpisů (dále též jen „zákon“), k plnění veřejné zakázky s názvem „Modernizace AVT vybavení ve výukových prostorách“, část a. Modernizace AVT vybavení ve výukových prostorách PEF, smlouvu následujícího znění:

II.

Předmět smlouvy

- 2.1.** Prodávající se zavazuje dodat kupujícímu AVT vybavení do výukových prostor budovy Provozně ekonomické fakulty, jehož přesná specifikace je uvedena v přílohách této smlouvy (dále jen „zboží“), a to v rozsahu a za podmínek stanovených touto smlouvou, a převést na kupujícího vlastnické právo k tomuto zboží. Součástí závazku prodávajícího je rovněž provedení služeb souvisejících s odevzdáním zboží (tj. zejména montáž a zprovoznění), a to tak, jak jsou definovány v čl. 2.3. této smlouvy (dále jen „související služby“).
- 2.2.** Kupující se zavazuje zboží dodané prodávajícím převzít a zaplatit za ně sjednanou kupní cenu způsobem a v termínu sjednaném touto smlouvou.

- 2.3.** Součástí závazku prodávajícího, stanoveného v čl. 2.1. této smlouvy je rovněž provedení souvisejících služeb, spočívajících zejména v dopravě zboží kupujícímu, jeho instalaci, uvedení do provozu, zaškolení obsluhy u kupujícího a úklid místa plnění, přičemž:
- a. dopravou zboží se rozumí jeho dodání do místa plnění dle čl. III. této smlouvy, včetně zajištění jeho vynesení do příslušného patra a místnosti v místě plnění, dle pokynů kupujícího;
 - b. instalací zboží se rozumí jeho usazení, sestavení a napojení na zdroje v místě plnění (zejména připojení k elektrickým rozvodům, slaboproudým, datovým a optickým rozvodům), a to tak, aby zboží mohlo být uvedeno do provozu, součástí instalace dodaného zboží bude též demontáž stávajícího vybavení kupujícího v rozsahu uvedeném v příloze č. 2 této smlouvy;
 - c. uvedením do provozu se rozumí seřízení zboží a ověření jeho řádné funkčnosti, jakož i provedení dalších úkonů nutných pro to, aby zboží bylo způsobilé sloužit svému obvyklému účelu uvedenému v příloze č. 2 této smlouvy;
 - d. úklidem místa plnění se rozumí zajištění odvozu a likvidace všech obalů a dalších materiálů použitých při plnění této smlouvy, a to v souladu se zákonem č. 185/2001 Sb., o odpadech a o změně některých dalších zákonů, ve znění pozdějších předpisů, a provedení řádného úklidu veškerých prostor dotčených instalací zboží.
- 2.4.** Součástí dodávky zboží je též dodání související dokumentace, tj. zejména realizační projektové dokumentace obsahující schémata zapojení, výkresové rozvržení AV techniky, výkresy mechanických konstrukcí, kabelovou knihu, technickou zprávu, seznam techniky a další podpůrné projekční práce pro realizaci, bude-li odlišná od dokumentace pro výběr dodavatele, která je přílohou č. 1 této smlouvy, a to v tištěné i elektronické podobě (na CD-ROM nebo obdobném nosiči dat a ve formátu docx, pdf nebo odt).
- 2.5.** Nebude-li dohodnuto jinak, platí, že prodávající je oprávněn provádět související služby každý pracovní den v době od 8.00 hod do 16.00 hod. Kupující je oprávněn v případě změny svých provozních podmínek tuto dobu omezit písemným pokynem prodávajícímu.
- 2.6.** Smluvní strany se dohodly, že pokud k řádnému splnění předmětu této smlouvy (zejména pro odevzdání a zprovoznění zboží) bude zapotřebí provést další dodávky a práce v této smlouvě a jejích přílohách neuvedené, o nichž však prodávající s ohledem na předmět plnění věděl nebo musel vědět, je prodávající povinen tyto dodávky a práce na své náklady obstarat a provést, a to bez nároku na zvýšení kupní ceny uvedené v čl. 4.2. této smlouvy.

III.

Doba, místo a způsob plnění

- 3.1.** Prodávající se zavazuje, že sjednané zboží dodá kupujícímu nejpozději v termínu do 6 týdnů od uzavření této smlouvy, a to včetně souvisejících služeb dle čl. II. této smlouvy.
- 3.2.** Místem plnění je budova Provozně ekonomické fakulty (konkrétně místnosti JIHS17, JIHS18, JIHS19, JIHS23, JIHS24, JIHS25, JIHS26, JIHS29, JIHS30, JIH168, JIH268, JIH368, JIH468, JIH568, JIH010, EI, EII, EIII, E252, D138, D315, D415. T2.19., na adrese sídla zadavatele, tj.: Kamýcká 129, 165 00 Praha – Suchdol.
- 3.3.** Zboží bude předáno prodávajícím a převzato kupujícím na základě oboustranně podepsaného předávacího protokolu.
- 3.4.** Povinným obsahem předávacího protokolu je:

- a. údaj o prodávajícím a kupujícím;
- b. popis zboží, které je předmětem předání a převzetí;
- c. údaj o stavu zboží a jeho bezvadnosti, v případě vady uvedení termínu jejího odstranění;
- d. údaj o provedení souvisejících služeb dle čl. 2.3. smlouvy a dodání dokumentace dle čl. 2.4. smlouvy;
- e. dohoda o způsobu a termínu vyklizení místa plnění nebo informace, že již bylo vyklizeno;
- f. datum podpisu předávacího protokolu (toto datum je považováno za den uskutečnění zdanitelného plnění ve smyslu zákona č. 235/2004 Sb., o dani z přidané hodnoty, ve znění pozdějších předpisů).

IV.

Cena a platební podmínky

- 4.1.** Kupní cena za zboží v rozsahu dohodnutém v této smlouvě a za podmínek v ní uvedených je stanovena na základě nabídky prodávajícího předložené v rámci zadávacího řízení jakožto cena maximální (tj. cena, kterou není přípustné překročit).
- 4.2.** Kupní cena je uvedena v české měně a je 8 710 007,- Kč bez DPH. DPH bude stanoveno a odvedeno v souladu s platnými právními předpisy. Jednotková cena jednotlivých položek dodaného zboží je uvedena v Příloze č. 2 této smlouvy.
- 4.3.** Kupní cena je sjednána jako nejvýše přípustná, včetně všech poplatků a veškerých dalších nákladů spojených s plněním předmětu této smlouvy. Cena zahrnuje provedení souvisejících služeb uvedených v čl. 2.3. této smlouvy. Kupní cena zahrnuje také veškeré související náklady, zejména případné náklady na správní poplatky, daně, cla, schvalovací řízení, provedení předepsaných zkoušek, zabezpečení prohlášení o shodě, certifikáty a atesty, převod práv, pojištění, přepravní náklady či náklady na případnou ostrahu zboží do doby jeho řádného odevzdání kupujícím apod. Kupní cena je nezávislá na vývoji cen a kurzových změnách.
- 4.4.** Kupní cena bude kupujícím uhrazena v české měně na základě daňového dokladu – faktury, a to bezhotovostním převodem na bankovní účet prodávajícího. Fakturu je prodávající povinen vystavit do 15 dnů po řádném a včasném dodání a převzetí zboží kupujícím dle této smlouvy na základě předávacího protokolu.
- 4.5.** Prodávající podpisem této smlouvy prohlašuje, že je plně seznámen s rozsahem a povahou předmětu plnění a že správně vyhodnotil a ocenil veškeré související služby a práce, jejichž provedení je pro řádné splnění závazku vyplývajícího z této smlouvy nezbytné, a že při stanovení kupní ceny dle této smlouvy:
 - a. řádně zjistil předmět plnění této smlouvy,
 - b. prověřil místní podmínky pro provedení předmětu plnění této smlouvy,
 - c. při kalkulaci kupní ceny zohlednil veškeré technické a obchodní podmínky uvedené ve smlouvě a jejích přílohách.
- 4.6.** Není-li uvedeno jinak, rozumí se veškeré ceny uvedené v této smlouvě bez daně z přidané hodnoty (DPH). DPH bude prodávajícím účtována dle zákona č. 235/2004 Sb., o dani z přidané hodnoty, ve znění pozdějších předpisů, ke dni uskutečnění zdanitelného plnění.
- 4.7.** Daňový doklad – faktura musí obsahovat všechny náležitosti řádného účetního a daňového dokladu ve smyslu příslušných právních předpisů, zejména zákona č. 235/2004 Sb., o dani

z přidané hodnoty, ve znění pozdějších předpisů. Zároveň musí být na faktuře uvedeno označení projektu a operačního programu, z něhož je dodávka financována: „Zvýšení kvality prostředí na ČZU v Praze“, který je spolufinancovaný z Operačního programu Výzkum, vývoj a vzdělávání, registrační číslo: CZ.02.2.67/0.0/0.0/18_057/0013122. V případě, že faktura nebude mít odpovídající náležitosti, je kupující oprávněn ji vrátit ve lhůtě splatnosti zpět prodávajícímu k doplnění, aniž se tak dostane do prodlení se splatností. Lhůta splatnosti počíná běžet znovu od opětovného doručení náležitě doplněné či opravené faktury kupujícímu.

- 4.8.** Splatnost faktury je 30 dnů ode dne jejího prokazatelného doručení kupujícímu. Fakturu je prodávající povinen doručit na adresu: Česká zemědělská univerzita v Praze, Centrum audiovizuální podpory, Kamýcká 129, 165 00 Praha - Suchbátka. Jiné doručení nebude považováno za řádné s tím, že kupujícímu nevznikne povinnost fakturu doručenou jiným způsobem uhradit.
- 4.9.** Za den platby se považuje den odepsání fakturované částky z bankovního účtu kupujícího ve prospěch bankovního účtu prodávajícího.
- 4.10.** Úhrada kupní ceny nebo její části bude prodávajícímu převedena na jeho účet zveřejněný správcem daně podle § 98 zákona č. 235/2004 Sb., o dani z přidané hodnoty, ve znění pozdějších předpisů, a to i v případě, že na faktuře bude uveden jiný bankovní účet. Pokud prodávající nebude mít bankovní účet zveřejněný podle § 98 zákona č. 235/2004 Sb., o dani z přidané hodnoty, ve znění pozdějších předpisů správcem daně, provede kupující úhradu na bankovní účet až po jeho zveřejnění správcem daně, aniž by byl kupující v prodlení s úhradou. Zveřejnění bankovního účtu správcem daně oznámí prodávající bezodkladně kupujícímu. Toto ustanovení se neuplatní v případě, že prodávající není povinen mít dle zákona č. 235/2004 Sb., o dani z přidané hodnoty, ve znění pozdějších předpisů, účet zveřejněný správcem daně.
- 4.11.** Pokud bude v okamžiku uskutečnění zdanitelného plnění o prodávajícím zveřejněna příslušným správcem daně informace, že je nespolehlivým plátcem DPH, vyhrazuje si kupující, jakožto ručitel, právo o částku odpovídající výši DPH uvedenou v čl. 4.2. této smlouvy snížit částku poskytnutou na úhradu kupní ceny prodávajícímu dle této smlouvy. Tuto skutečnost je kupující povinen prodávajícímu předem oznámit. Uplatněním tohoto postupu dojde ke snížení pohledávky prodávajícího za kupujícím o příslušnou částku DPH a prodávající není oprávněn po kupujícím uhrazení částky odpovídající výši DPH jakkoliv vymáhat. Toto ustanovení se neuplatní v případě, že prodávající není povinen zveřejňovat účet dle zákona č. 235/2004 Sb., o dani z přidané hodnoty ve znění pozdějších předpisů.
- 4.12.** Stane-li se prodávající nespolehlivým plátcem DPH po uhrazení kupní ceny ze strany kupujícího, je kupující oprávněn od této smlouvy odstoupit. V takovém případě smluvní strany vrátí vše, co si navzájem dosud plnily.
- 4.13.** Kupující v souvislosti s plněním předmětu smlouvy neposkytuje prodávajícímu žádné zálohy.

V.

Práva a povinnosti stran

- 5.1. Prodávající je povinen dodat zboží nové, nepoužité, nezastavené, nezapůjčené, nezatížené leasingem nebo jinými právními vadami a nesmí porušovat práva třetích osob k patentu nebo k jiné formě duševního vlastnictví.
- 5.2. Prodávající je povinen dodat zboží v dohodnutém množství, jakosti a provedení. Veškeré zboží dodávané prodávajícím kupujícímu z titulu této smlouvy musí splňovat kvalitativní požadavky dle této smlouvy.
- 5.3. Prodávající je povinen dodat zboží bez vad kupujícímu v souladu s podmínkami této smlouvy, zejména jejími přílohami, přičemž za řádné dodání zboží se považuje jeho převzetí kupujícím, a to na základě potvrzení této skutečnosti v předávacím protokolu. Předávací protokol může být podepsán nejdříve v okamžiku, kdy bude beze zbytku řádně realizována dodávka zboží prodávajícím včetně souvisejících služeb sjednaných touto smlouvou.
- 5.4. Prodávající je povinen kupujícímu předat doklady, které jsou nutné k převzetí a k užívání zboží (zejména technická dokumentace, uživatelská dokumentace a záruční listy) a provést zaškolení obsluhy. Vše výlučně v českém či anglickém jazyce a podle předpisů platných v ČR, pokud nebude dohodnuto jinak.
- 5.5. Kupující nabývá vlastnického práva ke zboží dnem převzetí zboží od prodávajícího. Stejným okamžikem přechází na kupujícího také nebezpečí škody na věci.
- 5.6. Prodávající je povinen neprodleně vyrozumět kupujícího o případném ohrožení doby plnění a o všech skutečnostech, které mohou předmět plnění znemožnit.
- 5.7. Prodávající odpovídá kupujícímu za škodu způsobenou porušením povinností podle této smlouvy nebo povinnosti stanovené obecně závazným právním předpisem.
- 5.8. Prodávající se zavazuje zajistit průmyslově-právní, resp. autorskoprávní nezávadnost zboží a podmínek jeho užívání kupujícím. Pokud prodávající při plnění realizovaném na základě této smlouvy užije výsledek činnosti třetího subjektu chráněný právem průmyslového nebo jiného duševního vlastnictví a uplatní-li oprávněná osoba z tohoto titulu své nároky vůči kupujícímu, provede prodávající na své náklady vypořádání majetkových důsledků a je odpovědný za jakoukoliv škodu způsobenou kupujícímu.
- 5.9. V případě, že jakákoli součást předmětu smlouvy naplní znaky autorského díla ve smyslu zákona č. 121/2000 Sb., o právu autorském, o právech souvisejících s právem autorským a o změně některých zákonů (autorský zákon), ve znění pozdějších předpisů (dále jen „autorský zákon“), je k těmto výsledkům plnění prodávajícím poskytována licence za podmínek sjednaných dále v tomto článku této smlouvy.
- 5.10. Kupující je oprávněn autorská díla užívat dle níže uvedených podmínek:
 - 5.10.1. Kupující je oprávněn od okamžiku účinnosti poskytnutí licence k autorskému dílu dle této smlouvy užívat toto autorské dílo k účelu vyplývajícímu z této smlouvy. Pro vyloučení pochybností to znamená, že kupující je oprávněn užívat autorské dílo v omezeném množství (1 ks licence dle čl. 5.10.3. této smlouvy) a neomezeném územním rozsahu, způsobem, který je v souladu s účelem této smlouvy a s časovým rozsahem omezeným pouze dobou trvání majetkových autorských práv k takovému autorskému dílu. Součástí licence není oprávnění kupujícího autorské

dílo upravovat ani do něj činit zásahy či modifikace. Kupující je bez potřeby jakéhokoliv dalšího svolení prodávajícího oprávněn udělit třetí osobě podlicenci k užití autorského díla nebo svoje oprávnění k užití autorského díla třetí osobě postoupit, avšak pouze za předpokladu, že se jedná o změnu vlastnického práva ke zboží či o poskytnutí práva zboží užití třetí osobě. Licence k autorskému dílu je poskytována jako nevýhradní.

5.10.2. V případě počítačových programů se licence vztahuje na autorské dílo ve strojovém kódu, a to i na případné další verze počítačových programů.

5.10.3. Prodávající touto Smlouvou poskytuje kupujícímu licenci k autorským dílům dle odst. 5.10.1. této smlouvy, která umožní provozovat zboží, přičemž účinnost této licence nastává okamžikem předání plnění (zboží), které příslušné autorské dílo obsahuje; do té doby je kupující oprávněn autorské dílo užit v rozsahu a způsobem nezbytným k provedení akceptace příslušného plnění.

5.10.4. Udělení licence nelze ze strany prodávajícího vypovědět a její účinnost trvá i po skončení účinnosti této smlouvy, nedohodnou-li se smluvní strany výslovně jinak.

5.11. Prodávající je povinen se seznámit se všemi informacemi, údaji a jinými dokumenty, které jsou součástí smlouvy nebo mu byly v souvislosti s ní poskytnuty ze strany kupujícího. Pokud by některé informace, údaje nebo hodnoty dodané kupujícím byly nekompletní nebo nepřesné do té míry, že by tato skutečnost mohla ovlivnit řádné dodání zboží, je v takovém případě povinností prodávajícího upřesnit či zajistit chybějící informace a údaje. V případě, že kupujícím poskytnuté hodnoty či údaje mají zásadní význam pro dodání zboží, je vždy povinností prodávajícího si dané údaje ověřit. Kupující se zavazuje poskytnout prodávajícímu nezbytnou součinnost v termínech dle svých provozních možností. Prodávající nemá nárok na žádné dodatečné platby ani prodloužení termínu dodání zboží z důvodu chybné interpretace jakýchkoliv podkladů vztahujících se k předmětu této smlouvy.

5.12. Strany se dohodly a prodávající určil, že osobou oprávněnou k jednání za prodávajícího ve věcech, které se týkají této smlouvy a její realizace je:

Jméno: Ing. Roman Chýle
e-mail: rch@avtg.cz
tel.: +420 603 592 971

5.13. Strany se dohodly a kupující určil, že osobou oprávněnou k jednání za kupujícího ve věcech, které se týkají této smlouvy a její realizace je:

Jméno: Ing. Tereza Jedlanová
e-mail: tjedlanova@pef.czu.cz
tel.: +420 224 382 354

Jméno: Ing. Ondřej Hradecký
e-mail: hradecky@pef.czu.cz
tel.: +420 224 384 338

5.14. Veškerá korespondence, pokyny, oznámení, žádosti, záznamy a jiné dokumenty vzniklé na základě této smlouvy mezi smluvními stranami nebo v souvislosti s ní budou vyhotoveny v písemné formě v českém jazyce a doručují se buď osobně nebo doporučenou poštou či e-mailem, k rukám a na doručovací adresy oprávněných osob dle této smlouvy.

VI. Záruka na zboží

- 6.1. Prodávající přebírá záruku za zboží na dobu 36 měsíců. Záruční doba počíná běžet dnem dodání zboží kupujícímu, tj. dnem podpisu protokolu o předání a převzetí zboží kupujícím v souladu s čl. 3.3. a 3.4. této smlouvy.
- 6.2. Požadavek na odstranění vad zboží uplatní kupující u prodávajícího bez zbytečného odkladu po jejich zjištění, přičemž i reklamáce odeslaná v poslední den záruční doby se považuje za včas uplatněnou. Kupující je povinen písemně ohlásit prodávajícímu záruční vady, a to na e-mailovou adresu prodávajícího: servis@avtg.cz nebo na adresu uvedenou v záhlaví této smlouvy. V písemné reklamaci uvede kupující popis vady nebo informaci o tom, jak se vada projevuje, a způsob, jakým požaduje vadu odstranit. Kupující je oprávněn způsob odstranění vady zvolit a po prodávajícím požadovat:
 - a. odstranění vady její opravou, je-li vada odstranitelná;
 - b. odstranění vady dodáním nového zboží nebo části zboží, je-li vada neodstranitelná;
 - c. přiměřenou slevu z kupní ceny.
- 6.3. Kupující si výslovně vyhrazuje právo místo záruční opravy požadovat odstranění reklamovaných vad dodáním náhradního zboží za zboží vadné ve lhůtě 15 kalendářních dnů od obdržení reklamáce ze strany kupujícího, a to bez ohledu na druh vyskytnuté vady, pakliže zboží již vykazovalo vady a bylo kupujícím alespoň jednou reklamováno, a to pro jakýkoliv druh vady (odstranitelná i neodstranitelná).
- 6.4. Záruční opravy se prodávající zavazuje provést bezplatně ve lhůtě do 10 pracovních dnů od ohlášení vady kupujícím. Prodávající je oprávněn na základě písemné a odůvodněné žádosti požádat kupujícího o prodloužení této lhůty, a to nejdéle o 15 kalendářních dnů. V případě nedodržení těchto prováděcích termínů je kupující oprávněn nedostatky nechat odstranit třetí osobou na náklady prodávajícího, a to i bez předchozího upozornění na tuto skutečnost.
- 6.5. V případě opravy v záruční době se tato prodlužuje o dobu od oznámení závady kupujícím po její řádné odstranění prodávajícím.
- 6.6. Záruka se nevztahuje na závady způsobené neodbornou manipulací nebo mechanickým poškozením zboží ze strany kupujícího.
- 6.7. Smluvní strany se výslovně dohodly a souhlasí, že v případě dodání nového zboží za zboží vadné v souladu s ustanovením tohoto článku, se záruční doba stanovená v čl. 6.1 prodlužuje o 12 měsíců a kupujícímu zůstávají zachována veškerá práva z vadného plnění dle této smlouvy a občanského zákoníku.
- 6.8. Veškerá práva z vadného plnění v tomto článku neupravená se dále řídí platnými ustanovení občanského zákoníku.

VII.

Záruční a pozáruční servis

- 7.1. Prodávající je povinen v průběhu záruční doby uskutečnit na základě písemné výzvy kupujícího nejméně dvakrát ročně bezplatnou servisní prohlídku zboží a všech jeho součástí, při níž provede bezplatně základní servisní úkony, tj. zejména: vizuální kontrolu a očištění zařízení, běžnou údržbu zařízení, kontrolu a otestování základních parametrů funkčních celků, prověření běžných funkcí systému.
- 7.2. Prodávající je povinen minimálně po dobu 10 let ode dne uplynutí posledního dne záruční doby zabezpečit na výzvu kupujícího za úplatu pozáruční servis.
- 7.3. Preventivní pozáruční servis dle čl. 7.2 této smlouvy se prodávající zavazuje uskutečnit v termínu nejpozději do 30 kalendářních dnů od písemné výzvy kupujícího, nestanoví-li kupující jinou (delší) lhůtu. S odstraňováním vady zboží v době pozáručního servisu je prodávající povinen začít nejpozději do 5 kalendářních dnů po doručení požadavku kupujícího na odstranění vady a vady odstranit nejpozději do 7 pracovních dnů od obdržení požadavku kupujícího, nebude-li dohodou smluvních stran stanovena lhůta delší. V případě opravy vyžadující dodání náhradního dílu je prodávající povinen odstranit vadu zboží nejpozději do 21 kalendářních dnů od výzvy kupujícího, nebude-li dohodou smluvních stran stanovena lhůta delší.
- 7.4. Prodávající se zavazuje, že hodinová sazba za činnost servisního technika odstraňujícího závadu v rámci pozáručního servisu nepřekročí částku 1.000,- Kč bez DPH za hodinu poskytování pozáručního servisu. V případě závažnějších vad je možné navýšení této částky za předpokladu obdržení předchozího písemného souhlasu kupujícího. Jiné náklady za poskytování pozáručního servisu (ubytování, stravné, atd.) není prodávající oprávněn účtovat; to se netýká ceny náhradních dílů, případně dopravy do místa plnění, bude-li jejich účtování a přibližná výše předem oznámena kupujícímu.

VIII.

Sankční ujednání

- 8.1. V případě, že prodávající nedodá zboží v termínu dle této smlouvy, zavazuje se kupujícímu uhradit smluvní pokutu ve výši 0,5% z kupní ceny stanovené v čl. 4.2. této smlouvy za každý, byť i jen započatý den prodlení.
- 8.2. Prodávající je povinen kupujícímu uhradit smluvní pokutu ve výši 0,05% z kupní ceny uvedené v čl. 4.2. této smlouvy za každou jednotlivou vadu a každý započatý den prodlení s odstraněním reklamovaných vad ve lhůtě dle čl. 6.4. této smlouvy.
- 8.3. Prodávající je povinen kupujícímu uhradit smluvní pokutu ve výši 20.000,- Kč za každé jednotlivé zjištěné porušení povinnosti prodávajícího dle čl. 3.3. této smlouvy.
- 8.4. V případě prodlení kupujícího s úhradou faktury je prodávající oprávněn uplatnit vůči kupujícímu úrok z prodlení ve výši 0,05% z dlužné částky za každý i jen započatý den prodlení s úhradou faktury.
- 8.5. Okolnosti vylučující odpovědnost nemají vliv na povinnost platit smluvní pokutu.

- 8.6. Kupující je oprávněn jakoukoli smluvní pokutu jednostranně započítat proti jakékoli pohledávce prodávajícího za kupujícím (včetně pohledávky prodávajícího na zaplacení kupní ceny).
- 8.7. Neodstraní-li prodávající vadu či nedodělek uvedený v protokolu o předání a převzetí zboží v termínu uvedeném tamtéž (nebo do 5 kalendářních dnů ode dne předání a převzetí zboží, není-li termín odstranění vady v protokolu uveden), zavazuje se prodávající zaplatit smluvní pokutu ve výši 5.000,- Kč za každou vadu či nedodělek a každý i započatý den prodlení s jejich odstraněním.
- 8.8. Povinná smluvní strana se zavazuje uhradit vyúčtovanou smluvní pokutu (smluvní pokuty) ve lhůtě do 14 dnů ode dne obdržení příslušného vyúčtování. Stejná lhůta se vztahuje rovněž na úhradu úroků z prodlení.
- 8.9. Úhradou smluvní pokuty zůstávají nedotčena práva kupujícího na náhradu škody v plné výši. Úhradou smluvní pokuty zůstávají nedotčena práva kupujícího na řádné splnění povinností ze strany prodávajícího.

IX.

Náhrada újmy a náhrada škody

- 9.1. Náhrada újmy se řídí ustanoveními § 2894 a násl. občanského zákoníku. Smluvní strany tímto výslovně sjednávají povinnost náhrady nemajetkové újmy (např. poškození dobrého jména), pakliže na ni dotčené smluvní straně vznikne nárok.
- 9.2. Nárok na náhradu škody vzniká vedle nároku na smluvní pokutu sjednaného dle této smlouvy a vedle dalších sjednaných povinností.
- 9.3. Úhradou vzniklé škody se povinná smluvní strana nezproští povinnosti k poskytnutí plnění v souladu s touto smlouvou.

X.

Platnost a účinnost smlouvy

- 10.1. Tato smlouva nabývá platnosti dnem podpisu smlouvy oprávněnými zástupci obou smluvních stran a účinnosti uveřejněním v registru smluv v souladu se zákonem č. 340/2015 Sb., o zvláštních podmínkách účinnosti některých smluv, uveřejňování těchto smluv a o registru smluv (zákon o registru smluv), ve znění pozdějších předpisů.
- 10.2. Smluvní vztah založený touto smlouvou může být ukončen:
- a) písemnou dohodou smluvních stran,
 - b) odstoupením od smlouvy.
- 10.3. Odstoupit od smlouvy lze pouze z důvodů stanovených ve smlouvě nebo zákonem. Smluvní strana dotčená porušením povinnosti druhé smluvní strany může od této smlouvy jednostranně odstoupit pro podstatné porušení této smlouvy, přičemž za podstatné porušení se zejména považuje:
- 5.14.1. Na straně kupujícího:
- a) nezaplacení kupní ceny podle této smlouvy ve lhůtě delší 30 dní po dni splatnosti příslušné faktury,

- b) poruší-li podstatným způsobem své povinnosti vyplývající z této smlouvy (zejména neposkytne-li prodávajícímu potřebnou součinnost, a to ani po stanovení dodatečně lhůty prodávajícím).

5.14.2. Na straně prodávajícího:

- a) jestliže nedodá řádně a včas předmět této smlouvy a nezjedná nápravu do 5 pracovních dnů od písemného upozornění kupujícím na neplnění této smlouvy,
 - b) postupuje-li prodávající při plnění smlouvy v rozporu s ujednáními této smlouvy, s pokyny oprávněného zástupce kupujícího či s právními předpisy,
 - c) nebude-li schopen dodat nové a originální zboží, v souladu s podmínkami v této smlouvě uvedenými,
 - d) podá-li na sebe insolvenční návrh dle zákona č. 182/2006 Sb., o úpadku a způsobech jeho řešení (insolvenční zákon) nebo v insolvenčním řízení vůči majetku prodávajícího zahájeném na návrh věřitele bylo vydáno rozhodnutí o úpadku, nebo byl insolvenční návrh zamítnut proto, že majetek nepostačuje k úhradě nákladů insolvenčního řízení, nebo byla zavedena nucená správa prodávajícího podle zvláštních právních předpisů,
 - e) dojde-li k nepodstatnému porušení povinností uložených prodávajícímu smlouvou, pakliže nedostatky prodávající v dodatečně poskytnuté lhůtě neodstraní,
 - f) převede-li své závazky, povinnosti nebo práva plynoucí z této smlouvy na jiný subjekt, a to bez předchozího souhlasu kupujícího.
- 10.4.** Účinnost odstoupení od smlouvy nastává doručením oznámení o odstoupení druhé smluvní straně na její adresu uvedenou v záhlaví této smlouvy.
- 10.5.** Kupující je oprávněn od smlouvy odstoupit v případě, že podle údajů uvedených v registru plátců DPH se prodávající stane nespolehlivým plátcem DPH.
- 10.6.** Skončením účinnosti smlouvy zanikají všechny závazky smluvních stran ze smlouvy. Skončením účinnosti smlouvy nebo jejím zánikem nezanikají nároky na náhradu škody a zaplacení smluvních pokut sjednaných pro případ porušení smluvních povinností vzniklých před skončením účinnosti (zánikem) smlouvy, a ty závazky smluvních stran, které podle smlouvy nebo vzhledem ke své povaze mají trvat i nadále, nebo u kterých tak stanoví zákon.

XI.

Střet zájmů

- 11.1.** Prodávající se zavazuje, že bez předchozího písemného souhlasu kupujícího nebude v souvislosti s plněním veřejné zakázky uvedené v čl. I. této smlouvy přijímat žádné jiné odměny, provize či jakékoliv další výhody nežli ty, které jsou výslovně uvedeny v této smlouvě.
- 11.2.** Prodávající se zavazuje, že se nebude podílet na žádné činnosti, která by mohla být v rozporu se zájmy kupujícího danými nebo souvisejícími s plněním předmětu této smlouvy. K tomuto závazku je prodávající povinen zavázat své případné subdodavatele, použije-li je pro účely plnění této smlouvy.

XII. Vyšší moc

- 12.1.** Smluvní strany jsou zbaveny odpovědnosti za částečné nebo úplné neplnění povinností daných touto smlouvou v případě (a v tom rozsahu), kdy toto neplnění bylo výsledkem události nebo okolnosti způsobené vyšší mocí. Odpovědnost za nesplnění smluvní povinnosti však nevyklučuje překážka, která vznikla v době, kdy povinná smluvní strana byla v prodlení s plněním své povinnosti nebo vznikla z jejích hospodářských poměrů.
- 12.2.** Pro účely této smlouvy se vyšší mocí rozumí taková mimořádná a neodvratitelná událost, která je mimo kontrolu smluvní strany, jež se na ni odvolává, kterou smluvní strana nemohla při uzavření této smlouvy předvídat a která smluvní straně brání v plnění závazků vyplývajících z této smlouvy. Takovými událostmi jsou zejména (avšak nikoliv výlučně): válka, živelná katastrofa apod. Za vyšší moc není považována chyba nebo zanedbání ze strany prodávajícího, místní a podnikové stávky, výpadky ve výrobě, v dodávce energií apod. Vyšší mocí není rovněž selhání subdodavatele, nastalo-li z jiných než shora uvedených důvodů.
- 12.3.** Nastane-li situace vyšší moci, je dotčená smluvní strana povinna okamžitě o takovém stavu, jeho příčině a předpokládaném termínu skončení informovat druhou smluvní stranu. Smluvní strany se zavazují hledat alternativní prostředky pro splnění předmětu této smlouvy a poskytnout za tímto účelem druhé smluvní straně veškerou součinnost.
- 12.4.** Trvá-li vyšší moc nebo její účinky delší dobu než 3 měsíce a nenajdou-li smluvní strany alternativní řešení, má kterákoliv ze smluvních stran právo od smlouvy odstoupit. V takovém případě je na volbě kupujícího, který může rozhodnout, zda (i) si dosud přijaté plnění ponechá za část kupní ceny odpovídající rozsahu a kvalitě dosud přijatého plnění, anebo (ii) zda si smluvní strany vzájemně poskytnuté plnění vrátí.

XIII. Závěrečná ustanovení

- 13.1.** Vztahy mezi stranami se řídí českým právním řádem. Ve věcech smlouvou výslovně neupravených se právní vztahy z ní vznikající a vyplývající řídí příslušnými ustanoveními občanského zákoníku a ostatními obecně závaznými právními předpisy.
- 13.2.** Veškeré změny či doplnění smlouvy lze učinit pouze na základě písemné dohody smluvních stran. Takové dohody musí mít podobu datovaných, číslovaných a oběma smluvními stranami podepsaných dodatků smlouvy. Jinou, než písemnou formu dodatku v listinné podobě smluvní strany tímto vylučují.
- 13.3.** Vztahuje-li se důvod neplatnosti jen na některé ustanovení smlouvy, je neplatným pouze toto ustanovení, pokud z jeho povahy, obsahu anebo z okolností, za nichž bylo sjednáno, nevyplývá, že jej nelze oddělit od ostatního obsahu smlouvy.
- 13.4.** Smluvní strany budou vždy usilovat o přátelské urovnání případných sporů vzniklých ze smlouvy. Pokud nebylo dosaženo přátelského urovnání sporu ani do 30 pracovních dnů po jeho prvním oznámení druhé straně, je kterákoliv ze smluvních stran oprávněna obrátit se svým nárokem k příslušnému soudu.
- 13.5.** Smlouva se vyhotovuje a podepisuje v elektronické podobě.

- 13.6.** Nedílnou součástí této smlouvy jsou následující přílohy:
Příloha č. 1 – Projektová dokumentace
Příloha č. 2 – Oceněný výkaz výměr
- 13.7.** Prodávající bezvýhradně souhlasí se zveřejněním plného znění smlouvy tak, aby tato smlouva mohla být předmětem poskytnuté informace ve smyslu zákona č. 106/1999 Sb., o svobodném přístupu k informacím, ve znění pozdějších předpisů. Prodávající rovněž souhlasí se zveřejněním plného znění smlouvy dle § 219 zákona č. 134/2016 Sb., o zadávání veřejných zakázek, ve znění pozdějších předpisů a zákona č. 340/2015 Sb., o zvláštních podmínkách účinnosti některých smluv, uveřejňování těchto smluv a o registru smluv (zákon o registru smluv), ve znění pozdějších předpisů.
- 13.8.** Prodávající bere na vědomí a souhlasí, že je osobou povinnou ve smyslu § 2 písm. e) zákona č. 320/2001 Sb., o finanční kontrole, ve znění pozdějších předpisů. Prodávající je povinen plnit povinnosti vyplývající pro něho jako osobu povinnou z výše citovaného zákona
- 13.9.** Smluvní stany prohlašují, že mezi nimi nebyla vedena žádná další jednání ani učiněny žádné dohody, ať ústní či písemné, vztahující se jakkoliv k předmětu této smlouvy.
- 13.10.** Smluvní strany prohlašují, že si smlouvu před jejím podpisem přečetly a s jejím obsahem bez výhrad souhlasí. Smlouva je vyjádřením jejich pravé, skutečné, svobodné a vážné vůle. Na důkaz pravosti a pravdivosti těchto prohlášení připojují oprávnění zástupci smluvních stran své vlastnoruční podpisy.

V Praze dne

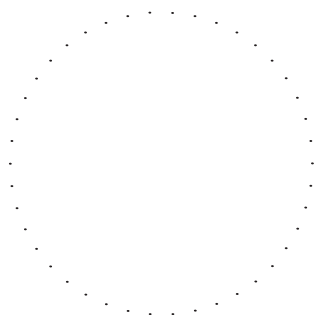
V Praze dne

Za kupujícího:
Česká zemědělská univerzita v Praze

Za prodávajícího:
AVT Group a.s.

.....
Ing. Jakub Kleindienst, kvestor

.....
Ing. Petr Vlček, jediný člen představenstva



ČÍSLO ZAKÁZKY

iAVT2020004

Projektant

Institut audiovizuální
techniky a akustiky
Purkyňova 649/127
612 00 Brno – Medlánky



Zodpovědný projektant

Jan Jadrný

Vypracoval

Luboš Pašek

Kontroloval

Ing. Tomáš Homola

Datum

06/2020

Číslo pare

Revize

00

Projekt/zakázka

Česká zemědělská univerzita v Praze
ČZU
Projektová dokumentace pro modernizaci AVT vybavení v prostorách
PEF

Investor/zákazník

Česká zemědělská univerzita v Praze
Kamýcká 129
165 00 PRAHA – SUCHDOL

Stupeň projektu

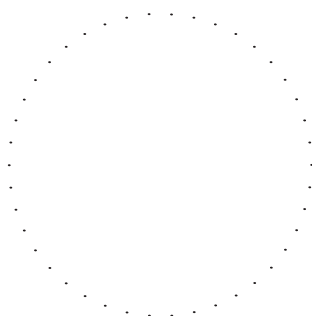
Dokumentace pro výběr dodavatele

Zkratka

DVD

Název

Modernizace AVT vybavení v prostorách PEF

**ČÍSLO ZAKÁZKY****iAVT2020004****Projektant**

Institut audiovizuální
techniky a akustiky
Purkyňova 649/127
612 00 Brno – Medlánky

**Zodpovědný
projektant**

Jan Jadrný

Vypracoval

Luboš Pašek

Kontroloval

Ing. Tomáš Homola

Datum

06/2020

Formát

6x A4

Číslo přílohy

TZ

Revize

00

Číslo pare**Projekt/zakázka**

Česká zemědělská univerzita v Praze

ČZU

Projektová dokumentace pro modernizaci AVT vybavení v prostorách
PEF**Investor/zákazník**

Česká zemědělská univerzita v Praze

Kamýcká 129

165 00 PRAHA – SUCHDOL

Stupeň projektu

Dokumentace pro výběr dodavatele

Zkratka

DVD

Profese

Audio-video technika

Kód profese

AVT

Příloha /výkres

Technická zpráva

Obsah

1	Podklady a zadání.....	1
2	Návrh systému-typy řešených prostor.....	2
	Učebny koleje Jih kapacita 24 lidí.....	2
	Učebny koleje Jih kapacita 40 lidí.....	2
	Creative room.....	3
	Colaboration room.....	3
	Laboratoř HUBRU.....	3
	Digitální nástěnky v prostorách PEF.....	3
	Terénní multimediální vybavení pro výuku.....	3
	Standardizace digitálních tras a AVT vybavení v prostorách PEF.....	4

1 Podklady a zadání

Tento dokument popisuje řešení AV techniky v rámci projektu ERDF II. Většina prostorů je určena pro výuku. Převažují učebny s kapacitou 24 žáků, které jsou z hlediska technického vybavení identické. Bližší popis je uveden v následující kapitole. Na chodbách je uvažován informační systém a v rámci budovy PEF je žádáno sjednocení digitálních tras mezi posluchárnami v jednotném standardu kompatibilním se stávající AV technikou. Pro mobilní výuku je požadován komplet vybavení odpovídající zadaným potřebám.

2 Návrh systému-typy řešených prostor

Učebny s kapacitou 24 žáků - U24

m.č: S17,S18,S19,S20,S25,S26,010,168,268,368,468,568

Zobrazovací systém: projekce se šířkou obrazu 2,4 m a poměrem stran 16:10, ručně rolovací plátno.

Ozvučení: pár nástěnných reproduktorů po obou stranách čelní stěny prostoru.

Prezentační technika: stávající PC, keramická tabule pro psaní fixou o šíři 3 m umístěná na čelní stěně prostoru, katedra ve které bude integrován ovládací panel s tlačítky pro jednoduchou obsluhu systému s možností připojení externích zdrojů AV signálu přes integrované přípojně místo, součástí katedry je box, ve kterém bude uložen prezentační přepínač. AV systém učeben bude napojen na AV LAN akademické sítě, aby bylo možné přes nastavbovou aplikaci helpdesku dozorovat stav všech systémů v učebnách.

Učebny s kapacitou 40 žáků-U40

m.č: S23,S24,S29

Zobrazovací systém: Interaktivní projektor s krátkou projekční vzdáleností , obraz bude promítán na fixem popisovatelnou tabuli. Vyjma S24 , jejíž výška nedovoluje umístění interaktivního projektoru v této učebně bude stejná projekce jako v učebnách U24.

Ozvučení: pár nástěnných reproduktorů po obou stranách čelní stěny prostoru.

Prezentační technika: stávající PC, keramická tabule pro psaní fixou o šíři 3 m umístěná na čelní stěně prostoru, katedra ve které bude integrován ovládací panel s tlačítky pro jednoduchou obsluhu systému s možností připojení externích zdrojů AV signálu přes integrované přípojně místo, součástí katedry je box, ve kterém bude uložen prezentační přepínač. AV systém učeben bude napojen na AV LAN akademické sítě, aby bylo možné přes nastavbovou aplikaci helpdesku dozorovat stav všech systémů v učebnách.

Kabelové rozvody

Kabel				Začátek		Konec			Poznámka - popis	
Označení	Délka [m]	Typ	Signál	Místnost	Zařízení	Místnost	Zařízení	Prvek		
QP	101	8	2x2,5	Speaker	Učebna	RP_1	Učebna	RK_AV	AV Přepínač	AV skříňka
QP	102	12	2x2,5	Speaker	Učebna	RP_2	Učebna	RK_AV	AV Přepínač	AV skříňka
QV	201	15	CAT6A	HDBT	Učebna	PJ	Učebna	RK_AV	AV Přepínač	AV skříňka

Creative room
m.č: D126

Učebna sloužící ke spolupráci několika skupin žáků. Výuka probíhá na interaktivních dotykových monitorech každý má svůj mini PC se speciálním softwarem. Monitory jsou integrovány do stolů s měnitelnou výškou pro pohodlnější výuku. V učebně jsou 4 takové stoly a jejich video signál je možné prezentovat na dotykový monitor umístěný na zdi. Signál z jednotlivých stolů je možné prezentovat naráz kdy je pomocí quadrátoru vytvořen jeden obraz ze všech stolů a nebo lze prezentovat signál z každého stolu zvlášť. K dotykovému monitoru je připojeno přípojné místo pro prezentaci z externích zdrojů.

Colaboration room
m.č: E252,E315,E415

Učebna sloužící ke spolupráci skupiny žáků. Výuka probíhá na interaktivním dotykovém monitoru. Monitor má svůj mini PC se speciálním softwarem a je integrován do stolu s měnitelnou výškou pro pohodlnější výuku. Signál ze stolu lze prezentovat na dotykový monitor umístěný na zdi tento monitor je propojen s přípojným místem sloužící k prezentaci z externích zdrojů.

Laboratoř HUBRU
m.č: T E219

Učebna sloužící ke spolupráci skupiny žáků. Výuka probíhá na interaktivním dotykovém monitoru. Monitor má svůj mini PC se speciálním softwarem a je integrován do stolu s měnitelnou výškou pro pohodlnější výuku. Signál ze stolu lze prezentovat na dotykový monitor umístěný na zdi tento monitor je propojen s přípojným místem sloužící k prezentaci z externích zdrojů.

Digitální nástěnky v prostorách PEF

Jedná se o velkoformátové monitory které jsou umístěny v blocích po 4ks orientovaných na výšku. Monitory budou opláštěny a překryty ochranným sklem a vybaveny I/O playery pro příjem a zprávu obsahu šířeného přes akademickou síť. Další dva velkoformátové interaktivní monitory budou sloužit jako navigační systém po budově obsah se bude opět přenášet po I/O playerech přes akademickou síť.

Kabelové rozvody

Kabel				Začátek		Konec			Poznámka - popis	
Označení	Délka [m]	Typ	Signál	Místnost	Zařízení	Místnost	Zařízení	Prvek		
QV	201	31	CAT6a	LAN	Technická	Rack	EI	B1	MM BOX	
QV	202	31	CAT6a	LAN	Technická	Rack	EI	B1	MM BOX	
QV	203	33	CAT6a	LAN	Technická	Rack	EI	B2	MM BOX	
QV	204	33	CAT6a	LAN	Technická	Rack	EI	B2	MM BOX	
QV	205	44	CAT6a	LAN	Technická	Rack	EII	B3	MM BOX	
QV	206	44	CAT6a	LAN	Technická	Rack	EII	B3	MM BOX	
QV	207	46	CAT6a	LAN	Technická	Rack	EII	B4	MM BOX	
QV	208	46	CAT6a	LAN	Technická	Rack	EII	B4	MM BOX	
QV	209	56	CAT6a	LAN	Technická	Rack	EIII	B5	MM BOX	
QV	210	56	CAT6a	LAN	Technická	Rack	EIII	B5	MM BOX	
QV	211	60	CAT6a	LAN	Technická	Rack	EIII	B6	MM BOX	
QV	212	60	CAT6a	LAN	Technická	Rack	EIII	B6	MM BOX	

Terénní multimediální vybavení pro výuku

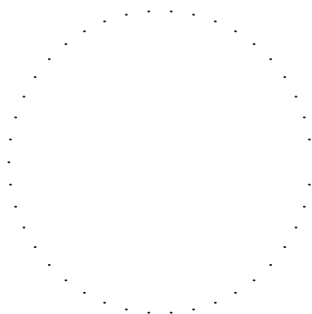
Komplet zařízení (fotoaparát, mikrofon, stativ, brašna, notebook) umožňující výuku mimo prostory univerzity.

Standardizace digitálních tras a AVT vybavení v prostorách PEF

Jedná se o sjednocení optických tras mezi posluchárnami EI-EIII a technickou místností na MM standard dále o prodloužení optické MM trasy z místnosti režie u EIV do kateder poslucháren EIV, EV. Integrovaní vhodných převodníků optika-HDMI, HDMI-optika, XTP-HDMI do stávajícího systému. Upravení ovládacího systému.

Kabelové rozvody

Kabel				Začátek		Konec			Poznámka - popis
Označení	Délka [m]	Typ	Signál	Místnost	Zařízení	Místnost	Zařízení	Prvek	
QX 501	240	MM8	XTP	Režie	OV-R	EI	OV 1	Optická vana	
QX 502	250	MM8	XTP	Režie	OV-R	EII	OV 2	Optická vana	
QX 503	270	MM8	XTP	Technická	OV-T	EIII	OV 3	Optická vana	
QX 504	40	MM8	XTP	Technická	OV-T	EIV	OV 4	Optická vana	
QX 505	60	MM8	XTP	Technická	OV-T	EV	OV 5	Optická vana	



ČÍSLO ZAKÁZKY

iAVT2020004

Projektant

Institut audiovizuální
techniky a akustiky
Purkyňova 649/127
612 00 Brno – Medlánky



Zodpovědný
projektant
Jan Jadrný

Vypracoval
Luboš Pašek

Kontroloval
Ing. Tomáš Homola

Datum
06/2020

Revize
00

Formát
23× A4

Číslo pare

Číslo přílohy
VV

Projekt/zakázka

Česká zemědělská univerzita v Praze
ČZU
Projektová dokumentace pro modernizaci AVT vybavení v prostorách
PEF

Investor/zákazník

Česká zemědělská univerzita v Praze
Kamýcká 129
165 00 PRAHA – SUCHDOL

Stupeň projektu

Dokumentace pro výběr dodavatele

Zkratka

DVD

Profese

Audio-video technika

Kód profese

AVT

Příloha /výkres

Soupis prvků

ERDF II	
Název stavby:	ČZU v Praze, Kamýcká 129, 165 21 Praha 6 - Suchbát
Název objektu:	Kolej jih
Název dokumentu:	Výkaz výměr
Název dílu:	Audiovizuální a prezentační technika
Zkratka(označení) dílu:	AVT
Název místnosti:	Učebna
Typ místnosti:	U24
Číslo místnosti provozní:	S17
Číslo místnosti dle ARS:	

ID	Název položky	Počet měrných jednotek	Měrná jednotka
2	Projektor pro seminární učebny	1	ks
3	Stropní držák projektoru pro seminární učebny	1	ks
8	Prezentační AV přepínač pro cvičebny	1	ks
9	Ovládací panel základní	1	ks
7	Reproduktorové soustavy pasivní malé	1	kpl
10	Přípojně místo pro prezentaci v katedře	1	ks
1	Ručně rolovací projekční plátno rozměr 2,4m	1	ks
21	Keramická tabule o šíři 300cm	1	ks
23	Katedra s AV boxem	1	ks
36	Rackové profily do katedry	1	ks
43	Sada kabeláže	1	kpl
	Práce a služby	1	
37	Instalační práce	24	kpl

Základní vlastnosti prostoru:

- Plná kompatibilita požadovaných prvků se stávajícím stavem místnosti
- Laserová projekce na roletové plátno s životností projektoru 12 000hod.
- konektivita AV pomocí protokolu HDBT
- přípojně místo – vytahovací kabely (konektory: DP, HDMI, VGA, Audio, LAN) + 230V
- ozvučení místnosti párem nástěnných reproboxů po obou stranách čelní stěny
- Ovládání projektoru pomocí řídicího systému (tlačítka nebo display s programovatelnými funkcemi (projektor ON/OFF, blank, freeze, zdroj signálu - PC, přípojně místo HDMI)
- uložení prezentačního AV přepínače do AV boxu v katedře
- Distribuce signálů pomocí prezentačního přepínače

Název stavby:	CENTRUM ERGONOMICKO - MANAŽERSKÝCH STUDIÍ II
Název objektu:	ČZU v Praze, Kamýcká 129, 165 21 Praha 6 - Suchbát
Název dokumentu:	CEMS II
Název dílu:	Výkaz výměr
Zkratka(označení) dílu:	Audiovizuální a prezentační technika
Název místnosti:	AVT
Typ místnosti:	Učebna
Číslo místnosti provozní:	U24
Číslo místnosti dle ARS:	S18

ID	Název položky	Počet měrných jednotek	Měrná jednotka
2	Projektor pro seminární učebny	1	ks
3	Stropní držák projektoru pro seminární učebny	1	ks
8	Prezentační AV přepínač pro cvičebny	1	ks
9	Ovládací panel základní	1	ks
7	Reproduktorové soustavy pasivní malé	1	kpl
1	Ručně rolovací promítací plátno 2,4 m	1	ks
21	Keramická tabule o šíři 300cm	1	ks
23	Katedra s AV boxem	1	ks
36	Rackové profily do katedry	1	ks
43	Sada kabeláže	1	kpl
	Práce a služby	1	
37	Instalační práce	24	kpl

Základní vlastnosti prostoru:

- Plná kompatibilita poptávaných prvků se stávajícím stavem místnosti
- Laserová projekce na roletové plátno s životností projektoru 12 000hod.
- konektivita AV pomocí protokolu HDBT
- přípojné místo – výtahovací kabely (konektory: DP, HDMI, VGA, Audio, LAN) + 230V
- ozvučení místnosti párem nástěnných reproboxů po obou stranách čelní stěny
- Ovládání projektoru pomocí řídicího systému (tlačítka nebo display s programovatelnými funkcemi (projektor ON/OFF, blank, freeze, zdroj signálu - PC, přípojné místo HDMI)
- uložení prezentačního AV přepínače do AV boxu v katedře
- Distribuce signálů pomocí prezentačního přepínače

CENTRUM EKONOMICKO - MANAŽERSKÝCH STUDIÍ II	
Název stavby:	ČZU v Praze, Kamýcká 129, 165 21 Praha 6 - Suchbát
Název objektu:	CEMS II
Název dokumentu:	Výkaz výměr
Název dílu:	Audiovizuální a prezentační technika
Zkratka(označení) dílu:	AVT
Název místnosti:	Učebna
Typ místnosti:	U24
Číslo místnosti provozní:	S19
Číslo místnosti dle ARS:	

ID	Název položky	Počet měrných jednotek	Měrná jednotka
2	Projektor pro seminární učebny	1	ks
3	Stropní držák projektoru pro seminární učebny	1	ks
8	Prezentační AV přepínač pro cvičebny	1	ks
9	Ovládací panel základní	1	ks
7	Reproduktorové soustavy pasivní malé	1	kpl
1	Ručně rolovací promítací plátno 2,4 m	1	ks
21	Keramická tabule o šíři 300cm	1	ks
23	Katedra s AV boxem	1	ks
36	Rackové profily do katedry	1	ks
43	Sada kabeláže	1	kpl
	Práce a služby	1	
37	Instalační práce	24	kpl

Základní vlastnosti prostoru:

- Plná kompatibilita poptávaných prvků se stávajícím stavem místnosti
- Laserová projekce na roletové plátno s životností projektoru 12 000hod.
- konektivita AV pomocí protokolu HDBT
- přípojné místo – vytahovací kabely (konektory: DP, HDMI, VGA, Audio, LAN) + 230V
- ozvučení místnosti párem nástěnných reproboxů po obou stranách čelní stěny
- Ovládání projektoru pomocí řídicího systému (tlačítka nebo display s programovatelnými funkcemi (projektor ON/OFF, blank, freeze, zdroj signálu - PC, přípojné místo HDMI)
- uložení prezentačního AV přepínače do AV boxu v katedře
- Distribuce signálů pomocí prezentačního přepínače

CENTRUM ERGONOMICKO - MANAŽERSKÝCH STUDIÍ II	
Název stavby:	ČZU v Praze, Kamýcká 129, 165 21 Praha 6 - Suchbát
Název objektu:	CEMS II
Název dokumentu:	Výkaz výměr
Název dílu:	Audiovizuální a prezentační technika
Zkratka(označení) dílu:	AVT
Název místnosti:	Učebna
Typ místnosti:	U40
Číslo místnosti dle ARS:	
Číslo místnosti provozní:	S23

ID	Název položky	Počet měrných jednotek	Měrná jednotka
34	Projektor s krátkou projekční vzdáleností	1	ks
8	Prezentační AV přepínač pro cvičebny	1	ks
9	Ovládací panel základní	1	ks
7	Reproduktorové soustavy pasivní malé	1	kpl
21	Keramická tabule o šíři 300cm	1	ks
23	Katedra s AV boxem	1	ks
36	Rackové profily do katedry	1	ks
43	Sada kabeláže	1	kpl
	Práce a služby	1	
37	Instalační práce	24	kpl

Základní vlastnosti prostoru:

- Plná kompatibilita požadovaných prvků se stávajícím stavem místnosti
- Laserová projekce na roletové plátno s životností projektoru 12 000hod.
- konektivita AV pomocí protokolu HDBT
- přípojné místo – vytahovací kabely (konektory: DP, HDMI, VGA, Audio, LAN) + 230V
- ozvučení místnosti párem nástěnných reproboxů po obou stranách čelní stěny
- Ovládání projektoru pomocí řídicího systému (tlačítka nebo display s programovatelnými funkcemi (projektor ON/OFF, blank, freeze, zdroj signálu - PC, přípojné místo HDMI)
- uložení prezentačního AV přepínače do AV boxu v katedře
- Distribuce signálů pomocí prezentačního přepínače

Název stavby:	CENTRUM ERONOMICKO - MANAŽERSKÝCH STUDIÍ II
Název objektu:	ČZU v Praze, Kamýcká 129, 165 21 Praha 6 - Suchbát
Název dokumentu:	CEMS II
Název dílu:	Výkaz výměr
Zkratka(označení) dílu:	Audiovizuální a prezentační technika
Název místnosti:	AVT
Typ místnosti:	Učebna
Číslo místnosti dle ARS:	U40
Číslo místnosti provozní:	1.56
	S24

ID	Název položky	Počet měrných jednotek	Měrná jednotka
2	Projektor pro seminární učebny	1	ks
3	Stropní držák projektoru pro seminární učebny	1	ks
8	Prezentační AV přepínač pro cvičebny	1	ks
9	Ovládací panel základní	1	ks
7	Reproduktorové soustavy pasivní malé	1	kpl
1	Ručně rolovací promítací plátno 2,4 m	1	ks
21	Keramická tabule o šíři 300cm	1	ks
23	Katedra s AV boxem	1	ks
36	Rackové profily do katedry	1	ks
43	Sada kabeláže	1	kpl
	Práce a služby	1	
37	Instalační práce	24	kpl

Základní vlastnosti prostoru:

- Plná kompatibilita poptávaných prvků se stávajícím stavem místnosti
- Laserová projekce na roletové plátno s životností projektoru 12 000hod.
- konektivita AV pomocí protokolu HDBT
- přípojné místo – vytahovací kabely (konektory: DP, HDMI, VGA, Audio, LAN) + 230V
- ozvučení místnosti párem nástěnných reproboxů po obou stranách čelní stěny
- Ovládání projektoru pomocí řídicího systému (tlačítka nebo display s programovatelnými funkcemi (projektor ON/OFF, blank, freeze, zdroj signálu - PC, přípojné místo HDMI)
- uložení prezentačního AV přepínače do AV boxu v katedře
- Distribuce signálů pomocí prezentačního přepínače

Název stavby:	CENTRUM EKONOMICKO - MANAŽERSKÝCH STUDIÍ II
Název objektu:	ČZU v Praze, Kamýcká 129, 165 21 Praha 6 - Suchbát
Název dokumentu:	CEMS II
Název dílu:	Výkaz výměr
Zkratka(označení) dílu:	Audiovizuální a prezentační technika
Název místnosti:	AVT
Typ místnosti:	Učebna
Číslo místnosti dle ARS:	U24
Číslo místnosti provozní:	S25

ID	Název položky	Počet měrných jednotek	Měrná jednotka
2	Projektor pro seminární učebny	1	ks
3	Stropní držák projektoru pro seminární učebny	1	ks
8	Prezentační AV přepínač pro cvičebny	1	ks
9	Ovládací panel základní	1	ks
7	Reproduktorové soustavy pasivní malé	1	kpl
1	Ručně rolovací promítací plátno 2,4 m	1	ks
21	Keramická tabule o šíř 300cm	1	ks
23	Katedra s AV boxem	1	ks
36	Rackové profily do katedry	1	ks
43	Sada kabeláže	1	kpl
	Práce a služby	1	
37	Instalační práce	24	kpl

Základní vlastnosti prostoru:

- Plná kompatibilita požadovaných prvků se stávajícím stavem místnosti
- Laserová projekce na roletové plátno s životností projektoru 12 000hod.
- konektivita AV pomocí protokolu HDBT
- přípojné místo – vytahovací kabely (konektory: DP, HDMI, VGA, Audio, LAN) + 230V
- ozvučení místnosti párem nástěnných reproboxů po obou stranách čelní stěny
- Ovládání projektoru pomocí řídicího systému (tlačítka nebo display s programovatelnými funkcemi (projektor ON/OFF, blank, freeze, zdroj signálu - PC, přípojné místo HDMI)
- uložení prezentačního AV přepínače do AV boxu v katedře
- Distribuce signálů pomocí prezentačního přepínače

Název stavby:	CENTRUM EKONOMICKO - MANAŽERSKÝCH STUDIÍ II
Název objektu:	ČZU v Praze, Kamýcká 129, 165 21 Praha 6 - Suchbátol
Název dokumentu:	CEMS II
Název dílu:	Výkaz výměr
Zkratka(označení) dílu:	Audiovizuální a prezentační technika
Název místnosti:	AVT
Typ místnosti:	Učebna
Číslo místnosti dle ARS:	U24
Číslo místnosti provozní:	S26

ID	Název položky	Počet měrných jednotek	Měrná jednotka
2	Projektor pro seminární učebny	1	ks
3	Stropní držák projektoru pro seminární učebny	1	ks
8	Prezentační AV přepínač pro cvičebny	1	ks
9	Ovládací panel základní	1	ks
7	Reproduktorové soustavy pasivní malé	1	ks
1	Ručně rolovací promítací plátno 2,4 m	1	ks
21	Keramická tabule o šíři 300cm	1	ks
23	Katedra s AV boxem	1	ks
36	Rackové profily do katedry	1	ks
43	Sada kabeláže	1	ks
	Práce a služby	1	
24	Instalační práce	24	ks

Základní vlastnosti prostoru:

- Plná kompatibilita požadovaných prvků se stávajícím stavem místnosti
- Laserová projekce na roletové plátno s životností projektoru 12 000hod.
- konektivita AV pomocí protokolu HDBT
- přípojné místo – vytahovací kabely (konektory: DP, HDMI, VGA, Audio, LAN) + 230V
- ozvučení místnosti párem nástěnných reproboxů po obou stranách čelní stěny
- Ovládání projektoru pomocí řídicího systému (tlačítka nebo display s programovatelnými funkcemi (projektor ON/OFF, blank, freeze, zdroj signálu - PC, přípojné místo HDMI)
- uložení prezentačního AV přepínače do AV boxu v katedře
- Distribuce signálů pomocí prezentačního přepínače

CENTRUM EKONOMICKO - MANAŽERSKÝCH STUDIÍ II	
Název stavby:	ČZU v Praze, Kamýcká 129, 165 21 Praha 6 - Suchbát
Název objektu:	CEMS II
Název dokumentu:	Výkaz výměr
Název dílu:	Audiovizuální a prezentační technika
Zkratka(označení) dílu:	AVT
Název místnosti:	Učebna
Typ místnosti:	U40
Číslo místnosti dle ARS:	
Číslo místnosti provozní:	S29

ID	Název položky	Počet měrných jednotek	Měrná jednotka
34	Projektor s krátkou projekční vzdáleností	1	ks
8	Prezentační AV přepínač pro cvičebny	1	ks
9	Ovládací panel základní	1	ks
7	Reprodukční soustavy pasivní malé	1	ks
21	Keramická tabule o šíři 300cm	1	ks
23	Katedra s AV boxem	1	ks
36	Rackové profily do katedry	1	ks
43	Sada kabeláže	1	ks
	Práce a služby	1	ks
37	Instalační práce	24	ks

Základní vlastnosti prostoru:

- Plná kompatibilita požadovaných prvků se stávajícím stavem místnosti
- Laserová projekce na roletové plátno s životností projektoru 12 000hod.
- konektivita AV pomocí protokolu HDBT
- přípojné místo – výtahovací kabely (konektory: DP, HDMI, VGA, Audio, LAN) + 230V
- ozvučení místnosti párem nástěnných reproboxů po obou stranách čelní stěny
- Ovládání projektoru pomocí řidičského systému (tlačítka nebo display s programovatelnými funkcemi (projektor ON/OFF, blank, freeze, zdroj signálu - PC, přípojné místo HDMI)
- uložení prezentačního AV přepínače do AV boxu v katedře
- Distribuce signálů pomocí prezentačního přepínače

Název stavby:	CENTRUM EKONOMICKO - MANAZERSKYCH STUDIÍ II
Název objektu:	ČZU v Praze, Kamýcká 129, 165 21 Praha 6 - Suchbát
Název dokumentu:	CEMS II
Název dílu:	Výkaz výměr
Zkratka(označení) dílu:	AUDIOVIZUÁLNÍ A PREZentační technika
Název místnosti:	AVT
Typ místnosti:	Učebna
Číslo místnosti dle ARS:	U24
Číslo místnosti provozní:	S30

ID	Název položky	Počet měrných jednotek	Měrná jednotka
2	Projektor pro seminární učebny	1	ks
3	Stropní držák projektoru pro seminární učebny	1	ks
8	Prezentační AV přepínač pro cvičebny	1	ks
9	Ovládací panel základní	1	ks
7	Reproduktorové soustavy pasivní malé	1	kpl
1	Ručně rolovací promítací plátno 2,4 m	1	ks
21	Keramická tabule o šířce 300cm	1	ks
23	Katedra s AV boxem	1	ks
36	Rackové profily do katedry	1	ks
43	Sada kabeláže	1	kpl
	Práce a služby	1	
37	Instalační práce	24	kpl

Základní vlastnosti prostoru:

- Plná kompatibilita požadovaných prvků se stávajícím stavem místnosti
- Laserová projekce na roletové plátno s životností projektoru 12 000hod.
- konektivita AV pomocí protokolu HDBT
- přípojné místo – vytahovací kabely (konektory: DP, HDMI, VGA, Audio, LAN) + 230V
- ozvučení místnosti párem nástěnných reproboxů po obou stranách čelní stěny
- Ovládání projektoru pomocí řídicího systému (tlačítka nebo display s programovatelnými funkcemi (projektor ON/OFF, blank, freeze, zdroj signálu - PC, přípojné místo HDMI)
- uložení prezentačního AV přepínače do AV boxu v katedře
- Distribuce signálů pomocí prezentačního přepínače

Název stavby:	CENTRUM EKONOMICKO - MANAŽERSKÝCH STUDIÍ II
Název objektu:	ČZU v Praze, Kamýčká 129, 165 21 Praha 6 - Suchbát
Název dokumentu:	CEMS II
Název dílu:	Výkaz výměr
Zkratka(označení) dílu:	Audiovizuální a prezentační technika
Název místnosti:	AVT
Typ místnosti:	Učebna
Číslo místnosti dle ARS:	U24
Číslo místnosti provozní:	010

ID	Název položky	Počet měrných jednotek	Měrná jednotka
2	Projektor pro seminární učebny	1	ks
3	Stropní držák projektoru pro seminární učebny	1	ks
8	Prezentační AV přepínač pro cvičebny	1	ks
9	Ovládací panel základní	1	ks
7	Reprodukční soustavy pasivní malé	1	kpř
1	Ručně rolovací promítací plátno 2,4 m	1	ks
21	Keramická tabule o šíři 300cm	1	ks
23	Katedra s AV boxem	1	ks
36	Rackové profily do katedry	1	ks
43	Sada kabeláže	1	kpř
	Práce a služby	1	
37	Instalační práce	24	kpř

Základní vlastnosti prostoru:

- Plná kompatibilita popř. požadovaných prvků se stávajícím stavem místnosti
- Laserová projekce na roletové plátno s životností projektoru 12 000hod.
- konektivita AV pomocí protokolů HDBT
- přípojné místo – vytahovací kabely (konektory: DP, HDMI, VGA, Audio, LAN) + 230V
- ozvučení místnosti párem nástěnných reproboxů po obou stranách čelní stěny
- Ovládání projektoru pomocí řídicího systému (tlačítka nebo display s programovatelnými funkcemi (projektor ON/OFF, blank, freeze, zdroj signálu - PC, přípojné místo HDMI)
- uložení prezentačního AV přepínače do AV boxu v katedře
- Distribuce signálů pomocí prezentačního přepínače

Název stavby:	CENTRUM EKONOMICKO - MANAŽERSKÝCH STUDIÍ II
Název objektu:	ČZU v Praze, Kamýcká 129, 165 21 Praha 6 - Suchbát
Název dokumentu:	CEMS II
Název dílu:	Výkaz výměr
Zkratka(označení) dílu:	AUDIOVIZUÁLNÍ A PREZentační technika
Název místnosti:	AVT
Typ místnosti:	Učebna
Číslo místnosti dle ARS:	U24
Číslo místnosti provozní:	168

ID	Název položky	Počet měrných jednotek	Měrná jednotka
2	Projektor pro seminární učebny	1	ks
3	Stropní držák projektoru pro seminární učebny	1	ks
8	Prezentační AV přepínač pro cvičebny	1	ks
9	Ovládací panel základní	1	ks
7	Reproduktorové soustavy pasivní malé	1	kpl
1	Ručně rolovací promítací plátno 2,4 m	1	ks
23	Katedra s AV boxem	1	ks
36	Rackové profily do katedry	1	ks
43	Sada kabeláže	1	kpl
	Práce a služby	1	
37	Instalační práce	24	kpl

Základní vlastnosti prostoru:

- Plná kompatibilita požadovaných prvků se stávajícím stavem místnosti
- Laserová projekce na roletové plátno s životností projektoru 12 000hod.
- konektivita AV pomocí protokolu HDBT
- přípojné místo – vytahovací kabely (konektory: DP, HDMI, VGA, Audio, LAN) + 230V
- ozvučení místnosti párem nástěnných reproboxů po obou stranách čelní stěny
- Ovládání projektoru pomocí řídicího systému (tlačítka nebo display s programovatelnými funkcemi (projektor ON/OFF, blank, freeze, zdroj signálu - PC, přípojné místo HDMI)
- uložení prezentačního AV přepínače do AV boxu v katedře
- Distribuce signálů pomocí prezentačního přepínače

Název stavby:	CENTRUM EKONOMICKO - MANAŽERSKÝCH STUDIÍ II
Název objektu:	ČZU v Praze, Kamýčká 129, 165 21 Praha 6 - Suchbát
Název dokumentu:	CEMS II
Název dílu:	Výkaz výměr
Zkratka(označení) dílu:	Audiovizuální a prezentační technika
Název místnosti:	AVT
Typ místnosti:	Učebna
Číslo místnosti dle ARS:	U24
Číslo místnosti provozní:	268

ID	Název položky	Počet měrných jednotek	Měrná jednotka
2	Projektor pro seminární učebny	1	ks
3	Stropní držák projektoru pro seminární učebny	1	ks
8	Prezentační AV přepínač pro cvičebny	1	ks
9	Ovládací panel základní	1	ks
7	Reprodukční soustavy pasivní malé	1	kpř
1	Ručně rolovací promítací plátno 2,4 m	1	ks
23	Katedra s AV boxem	1	ks
36	Rackové profily do katedry	1	ks
43	Sada kabeláže	1	kpř
	Práce a služby	1	
37	Instalační práce	24	kpř

Základní vlastnosti prostoru:

- Plná kompatibilita požadovaných prvků se stávajícím stavem místnosti
- Laserová projekce na roletové plátno s životností projektoru 12 000hod.
- konektivita AV pomocí protokolu HDBT
- přípojné místo – vytahovací kabely (konektory: DP, HDMI, VGA, Audio, LAN) + 230V
- ozvučení místnosti párem nástěnných reproboxů po obou stranách čelní stěny
- Ovládání projektoru pomocí řídicího systému (tlačítka nebo display s programovatelnými funkcemi (projektor ON/OFF, blank, freeze, zdroj signálu - PC, přípojné místo HDMI)
- uložení prezentačního AV přepínače do AV boxu v katedře
- Distribuce signálů pomocí prezentačního přepínače

Název stavby:	CENTRUM EKONOMICKO - MANAŽERSKÝCH STUDIÍ II
Název objektu:	ČZU v Praze, Kamýčká 129, 165 21 Praha 6 - Suchbát
Název dokumentu:	CEMS II
Název dílu:	Výkaz výměr
Zkratka(označení) dílu:	Audiovizuální a prezentační technika
Název místnosti:	AVT
Typ místnosti:	Učebna
Číslo místnosti dle ARS:	U24
Číslo místnosti provozní:	368

ID	Název položky	Počet měrných jednotek	Měrná jednotka
2	Projektor pro seminární učebny	1	ks
3	Stropní držák projektoru pro seminární učebny	1	ks
8	Prezentační AV přepínač pro cvičebny	1	ks
9	Ovládací panel základní	1	ks
7	Reprodukční soustavy pasivní malé	1	kpř
1	Ručně rolovací promítací plátno 2,4 m	1	ks
23	Katedra s AV boxem	1	ks
36	Rackové profily do katedry	1	ks
43	Sada kabeláže	1	kpř
	Práce a služby	1	
37	Instalační práce	24	kpř

Základní vlastnosti prostoru:

- Plná kompatibilita požadovaných prvků se stávajícím stavem místnosti
- Laserová projekce na roletové plátno s životností projektoru 12 000hod.
- konektivita AV pomocí protokolu HDBT
- přípojné místo – vytahovací kabely (konektory: DP, HDMI, VGA, Audio, LAN) + 230V
- ozvučení místnosti párem nástěnných reproboxů po obou stranách čelní stěny
- Ovládání projektoru pomocí řídicího systému (tlačítka nebo display s programovatelnými funkcemi (projektor ON/OFF, blank, freeze, zdroj signálu - PC, přípojné místo HDMI)
- uložení prezentačního AV přepínače do AV boxu v katedře
- Distribuce signálů pomocí prezentačního přepínače

Název stavby:	CENTRUM EKONOMICKO - MANAŽERSKÝCH STUDIÍ II
Název objektu:	ČZU v Praze, Kamýčká 129, 165 21 Praha 6 - Suchbát
Název dokumentu:	CEMS II
Název dílu:	Výkaz výměr
Zkratka(označení) dílu:	Audiovizuální a prezentační technika
Název místnosti:	AVT
Typ místnosti:	Učebna
Číslo místnosti dle ARS:	U24
Číslo místnosti provozní:	468

ID	Název položky	Počet měrných jednotek	Měrná jednotka
2	Projektor pro seminární učebny	1	ks
3	Stropní držák projektoru pro seminární učebny	1	ks
8	Prezentační AV přepínač pro cvičebny	1	ks
9	Ovládací panel základní	1	ks
7	Reprodukční soustavy pasivní malé	1	kpř
1	Ručně rolovací promítací plátno 2,4 m	1	ks
23	Katedra s AV boxem	1	ks
36	Rackové profily do katedry	1	ks
43	Sada kabeláže	1	kpř
	Práce a služby	1	
37	Instalační práce	24	kpř

Základní vlastnosti prostoru:

- Plná kompatibilita požadovaných prvků se stávajícím stavem místnosti
- Laserová projekce na roletové plátno s životností projektoru 12 000hod.
- konektivita AV pomocí protokolu HDBT
- přípojné místo – vytahovací kabely (konektory: DP, HDMI, VGA, Audio, LAN) + 230V
- ozvučení místnosti párem nástěnných reproboxů po obou stranách čelní stěny
- Ovládání projektoru pomocí řídicího systému (tlačítka nebo display s programovatelnými funkcemi (projektor ON/OFF, blank, freeze, zdroj signálu - PC, přípojné místo HDMI)
- uložení prezentačního AV přepínače do AV boxu v katedře
- Distribuce signálů pomocí prezentačního přepínače

Název stavby:	CENTRUM EKONOMICKO - MANAŽERSKÝCH STUDIÍ II
Název objektu:	ČZU v Praze, Kamýcká 129, 165 21 Praha 6 - Suchbát
Název dokumentu:	CEMS II
Název dílu:	Výkaz výměr
Zkratka(označení) dílu:	Audiovizuální a prezentační technika
Název místnosti:	AVT
Typ místnosti:	Učebna
Číslo místnosti dle ARS:	U24
Číslo místnosti provozní:	568

ID	Název položky	Počet měrných jednotek	Měrná jednotka
2	Projektor pro seminární učebny	1	ks
3	Stropní držák projektoru pro seminární učebny	1	ks
8	Prezentační AV přepínač pro cvičebny	1	ks
9	Ovládací panel základní	1	ks
7	Reproduktorové soustavy pasivní malé	1	kpl
1	Ručně rolovací promítací plátno 2,4 m	1	ks
23	Katedra s AV boxem	1	ks
36	Rackové profily do katedry	1	ks
43	Sada kabeláže	1	kpl
	Práce a služby	1	
37	Instalační práce	24	kpl

Základní vlastnosti prostoru:

- Plná kompatibilita požadovaných prvků se stávajícím stavem místnosti
- Laserová projekce na roletové plátno s životností projektoru 12 000hod.
- konektivita AV pomocí protokolu HDBT
- přípojné místo – vytahovací kabely (konektory: DP, HDMI, VGA, Audio, LAN) + 230V
- ozvučení místnosti párem nástěnných reproboxů po obou stranách čelní stěny
- Ovládání projektoru pomocí řídicího systému (tlačítka nebo display s programovatelnými funkcemi (projektor ON/OFF, blank, freeze, zdroj signálu - PC, přípojné místo HDMI)
- uložení prezentačního AV přepínače do AV boxu v katedře
- Distribuce signálů pomocí prezentačního přepínače

Název stavby:	ERDF II
Název objektu:	ČZU v Praze, Kamýcká 129, 165 21 Praha 6 - Suchbát
Název dokumentu:	CEMS II
Název dílu:	Výkaz výměr
Zkratka(označení) dílu:	Audiovizuální a prezentační technika
Název místnosti:	AVT
Typ místnosti:	Seminární místnost
Číslo místnosti dle ARS:	S24
Číslo místnosti provozní:	1.59
	D 138

ID	Název položky	Počet měrných jednotek	Měrná jednotka
5	Interaktivní stůl Activ Table	4	ks
11	Software pro Active Table	4	ks
4	Digitální interaktivní kolaborativní tabule	1	ks
6	Držák interaktivní kolaborativní tabule	1	ks
28	Mini PC integrované do Activ table	4	ks
29	Přípojné místo integrované do digitální interaktivní kolaborativní tabule	1	ks
43	Sada kabeláže	1	kpl
	Práce a služby	1	
38	Instalační práce	80	kpl

Základní vlastnosti prostoru:

- Plná kompatibilita poptávaných prvků se stávajícím stavem místnosti
- Zachováno stávající AV vybavení místnosti
- 4 interaktivní monitory integrované do stolů
- Dotyková interaktivní tabule umístěná na zdi možná prezentace ze stolů nebo externího zařízení
-

E219	CENTRUM EKONOMICKO - MANAŽERSKÝCH STUDIÍ II ČZU v Praze, Kamýcká 129, 165 21 Praha 6 - Suchbát
Název objektu:	CEMS II
Název dokumentu:	Výkaz výměr
Název dílu:	Audiovizuální a prezentační technika
Zkratka(označení) dílu:	AVT
Název místnosti:	
Typ místnosti:	
Číslo místnosti dle ARS:	
Číslo místnosti provozní:	E252

ID	Název položky	Počet měrných jednotek	Měrná jednotka
5	Interaktivní stůl Active Table	1	ks
11	Software pro Active table	1	ks
4	Digitální interaktivní kolaborativní tabule	1	ks
6	Držák interaktivní kolaborativní tabule	1	ks
28	Mini PC integrované do Activ Table	1	ks
29	Přípojně místo integrované do digitální interaktivní kolaborativní tabule	1	ks
43	Sada kabeláže	1	kpl
	Práce a služby	1	
39	Instalační práce	48	kpl

Základní vlastnosti prostoru:

- Piná kompatibilita poptávaných prvků se stávajícím stavem místnosti
- Interaktivní monitor integrovaný do stolu
- Dotyková interaktivní tabule umístěná na zdi možná prezentace ze stolu nebo externího zařízení

Název stavby:	CENTRUM EKONOMICKO - MANAZERSKYCH STUDIÍ II
Název objektu:	ČZU v Praze, Kamýcká 129, 165 21 Praha 6 - Suchbát
Název dokumentu:	CEMS II
Název dílu:	Výkaz výměr
Zkratka(označení) dílu:	AVT
Název místnosti:	
Typ místnosti:	
Číslo místnosti dle ARS:	
Číslo místnosti provozní:	D315

ID	Název položky	Počet měrných jednotek	Měrná jednotka
5	Interaktivní stůl Active Table	1	ks
11	Software pro Active table	1	ks
4	Digitální interaktivní kolaborativní tabule	1	ks
6	Držák interaktivní kolaborativní tabule	1	ks
28	Mini PC integrované do Activ Table	1	ks
29	Připojné místo integrované do digitální interaktivní kolaborativní tabule	1	ks
43	Sada kabeláže	1	kpl
	Práce a služby	1	
39	Instalační práce	48	kpl

Základní vlastnosti prostoru:

- Plná kompatibilita poptávaných prvků se stávajícím stavem místnosti
- Interaktivní monitor integrovaný do stolu
- Dotyková interaktivní tabule umístěná na zdi možná prezentace ze stolu nebo externího zařízení

Název stavby:	CENTRUM EKONOMICKO - MANAŽERSKÝCH STUDIÍ II
Název objektu:	ČZU v Praze, Kamýcká 129, 165 21 Praha 6 - Suchbát
Název dokumentu:	CEMS II
Název dílu:	Výkaz výměr
Zkratka(označení) dílu:	Audiovizuální a prezentační technika
Název místnosti:	AVT
Typ místnosti:	
Číslo místnosti dle ARS:	
Číslo místnosti provozní:	D415

ID	Název položky	Počet měrných jednotek	Měrná jednotka
5	Interaktivní stůl Active Table	1	ks
11	Software pro Active table	1	ks
4	Digitální interaktivní kolaborativní tabule	1	ks
6	Držák interaktivní kolaborativní tabule	1	ks
28	Mini PC integrované do Activ Table	1	ks
29	Přípojně místo integrované do digitální interaktivní kolaborativní tabule	1	ks
43	Sada kabeláže	1	kpř
	Práce a služby	1	
39	Instalační práce	48	kpř

Základní vlastnosti prostoru:

- Plná kompatibilita poptávaných prvků se stávajícím stavem místnosti
- Interaktivní monitor integrovaný do stolu
- Dotyková interaktivní tabule umístěná na zdi možná prezentace ze stolu nebo externího zařízení

Název stavby:	CENTRUM EKONOMICKO - MANAZERSKYCH STUDIÍ II
Název objektu:	ČZU v Praze, Kamýcká 129, 165 21 Praha 6 - Suchbát
Název dokumentu:	CEMS II
Název dílu:	Výkaz výměr
Zkratka(označení) dílu:	Audiovizuální a prezentační technika
Název místnosti:	AVT
Typ místnosti:	Multimediální laboratoř
Číslo místnosti dle ARS:	Učebna
Číslo místnosti provozní:	1.60
	D144

ID	Název položky	Počet měrných jednotek	Měrná jednotka
24	Multimediální jednotka pro zpracování záznamů	10	ks
25	Multimediální jednotka pro pořízení záznamů včetně mikrofonu, brašny, stativu, baterií a objektivu	10	ks

Název stavby:	CENTRUM EKONOMICKO - MANAŽERSKÝCH STUDIÍ II
Název objektu:	ČZU v Praze, Kamýcká 129, 165 21 Praha 6 - Suchbát
Název dokumentu:	CEMS II
Název dílu:	Výkaz výměr
Zkratka(označení) dílu:	Audiovizuální a prezentační technika
Název místnosti:	AVT
Typ místnosti:	Seminární místnost
Číslo místnosti dle ARS:	S30
Číslo místnosti provozní:	2.19
	E219

ID	Název položky	Počet měrných jednotek	Měrná jednotka
5	Interaktivní stůl Active Table	1	ks
11	Software pro Active table	1	ks
4	Digitální interaktivní kolaborativní tabule	1	ks
6	Držák interaktivní kolaborativní tabule	1	ks
28	Mini PC integrované do Activ Table	1	ks
29	Přípojně místo integrované do digitální interaktivní kolaborativní tabule	1	ks
43	Sada kabeláže	1	ks
	Práce a služby		
40	Instalační práce	48	ks

Základní vlastnosti prostoru:

- Plná kompatibilita poptávaných prvků se stávajícím stavem místnosti
- Interaktivní monitor integrovaný do stolu
- Dotyková interaktivní tabule umístěná na zdi možná prezentace ze stolu nebo externího zařízení

Název stavby:	CENTRUM EKONOMICKO - MANAŽERSKÝCH STUDIÍ II
Název objektu:	ČZU v Praze, Kamýcká 129, 165 21 Praha 6 - Suchbát
Název dokumentu:	CEMS II
Název dílu:	Výkaz výměr
Zkratka(označení) dílu:	AVT
Název místnosti:	PEF
Typ místnosti:	
Číslo místnosti dle ARS:	
Číslo místnosti provozní:	

ID	Název položky	Počet měrných jednotek	Měrná jednotka
15	Převodník HDMI-optika	5	ks
16	Převodník optika-HDMI	5	ks
26	Převodník NDI-HDMI	2	ks
27	Převodník HDMI-NDI	2	ks
18	Optická karta Extron vstupní	1	ks
19	Optická karta Extron výstupní	1	ks
17	Převodník HDMI-XTP	1	ks
31	Optická vana+ příslušenství	7	ks
32	Datový optický kabel	860	m
43	Sada kabeláže	1	kpř
	Práce a služby	1	
41	Instalační práce	96	kpř

Základní vlastnosti prostoru:

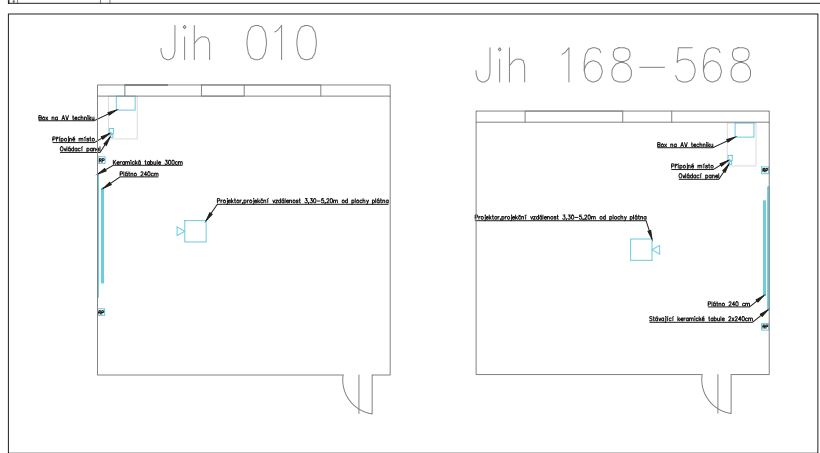
- Plná kompatibilita poptávaných prvků se stávajícím stavem místnosti
- Přenos AV signálu mezi jednotlivými posluchárnami po optických a metalických trasách
- Distribuce signálu pomocí Extron XTP II CrossPoint

Název stavby:	CENTRUM EKONOMICKO - MANAŽERSKÝCH STUDIÍ II
Název objektu:	ČZU v Praze, Kamýcká 129, 165 21 Praha 6 - Suchbát
Název dokumentu:	CEMS II
Název dílu:	Výkaz výměr
Zkratka(označení) dílu:	Audiovizuální a prezentační technika
Název místnosti:	AVT
Typ místnosti:	Atrium před posluchárnami
Číslo místnosti dle ARS:	
Číslo místnosti provozní:	EI, EII, EIII

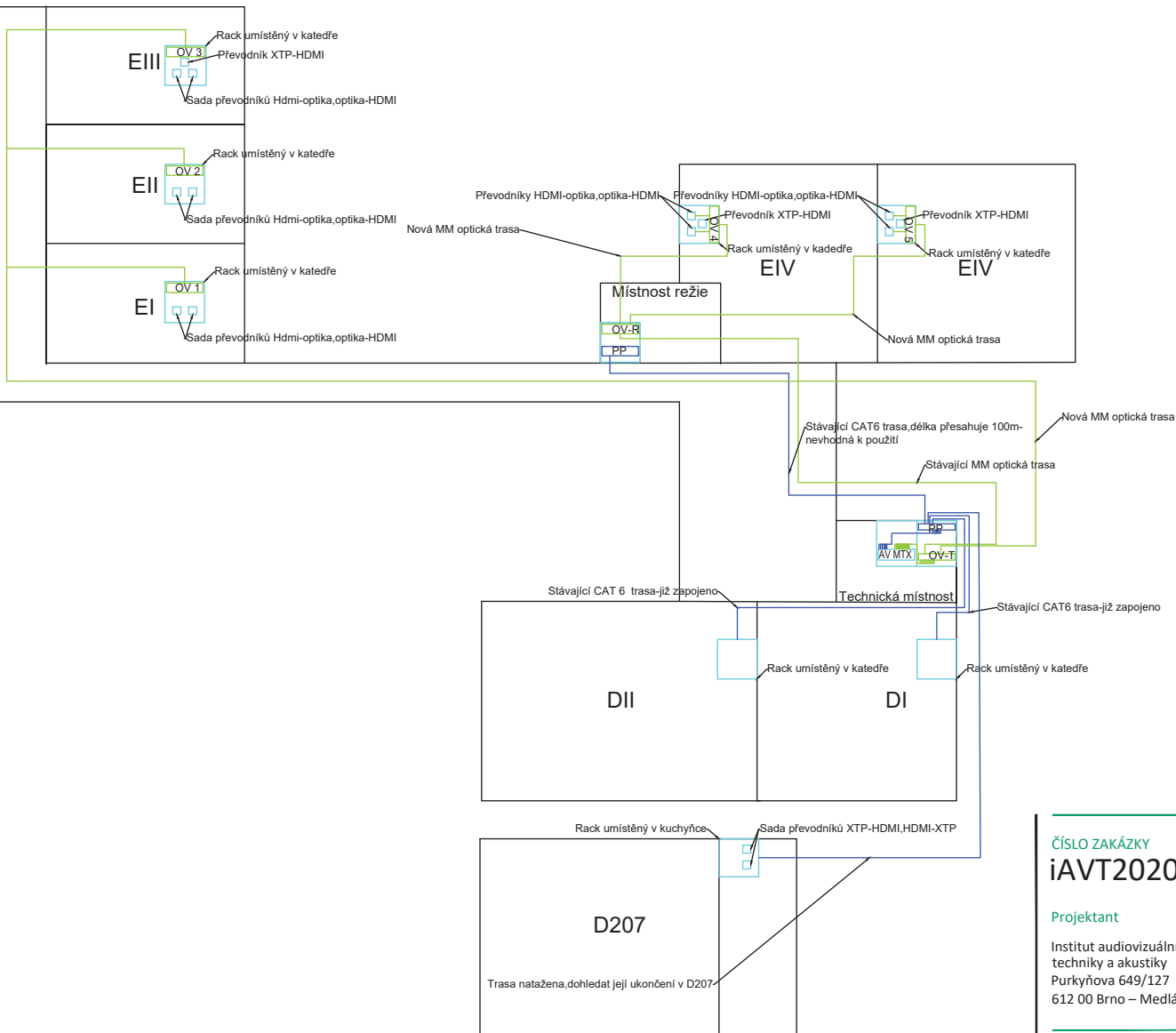
ID	Název položky	Počet měrných jednotek	Měrná jednotka
12	Zobrazovač pro digitální nástěnku	12	ks
13	Interaktivní zobrazovač pro digitální nástěnku	2	ks
20	IO Player	17	ks
14	Držák pro digitální zobrazovač stěnový	14	ks
30	PC karta do interaktivního zobrazovače pro digitální nástěnku	2	ks
33	Datový kabel CAT6a	540	m
43	Sada kabeláže	1	kpl
	Práce a služby	1	
42	Instalační práce	160	kpl

Základní vlastnosti prostoru:

- Plná kompatibilita poptávaných prvků se stávajícím stavem místnosti
- Digitální nástěnka skládající se z velkoformátových displayů
- Distribuce signálu pomocí I/O přehrávačů, přenos po LAN síti
- Integrace displayů do designových panelů



ČÍSLO ZAKÁZKY iAVT2020004		Projekt/úloha Česká zemědělská univerzita v Praze Projektová dokumentace pro modernizaci AVT vybavení v prostorech PEI	
Projektant Institut audiovizuální techniky a akustiky Puryšova 649/127 612 00 Brno – Medlánky		Investor/zakazník Česká zemědělská univerzita v Praze Kamýčská 129 166 00 PRAHA – SÚCHBATEL	
Střednědobý projektant Jan Němec		Výpracování Luboš Pešek	
Stavba 06/2020		Kontroloval Ing. Tomáš Hrnčíř	
Formát A3/A4		Revize 00	
Měřítko M 1:50		Číslo paragrafu 2.2 Účelový na koleji jih Růdoryny - dispoziční koncových prvků	
Číslo přílohy 001		Stupeň projektu Dokumentace pro výběr dodavatele	
		Zařadění DVD	
		Kód profesora AVT	



ČÍSLO ZAKÁZKY
iAVT2020004

Projektant

Institut audiovizuální
 techniky a akustiky
 Purkyňova 649/127
 612 00 Brno – Medlánky



Zodpovědný projektant

Jan Jadrný

Vypracoval

Luboš Pašek

Kontroloval

Ing. Tomáš Homola

Revize

00

Číslo pare

Datum
 06/2020

Formát

2× A4

Číslo přílohy

V02

Projekt/zakázka

Česká zemědělská univerzita v Praze

Projektová dokumentace pro modernizaci AVT
 vybavení v prostorách PEF

Investor/zákazník

Česká zemědělská univerzita v Praze
 Kamýčká 129
 165 00 PRAHA – SUCHDOL

Stupeň projektu

Dokumentace pro výběr dodavatele

Zkratka

DVD

Profese

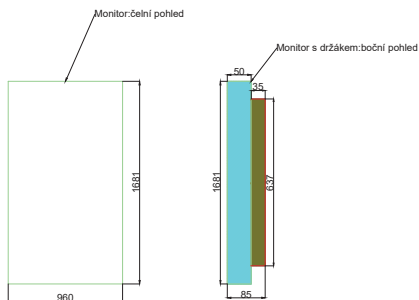
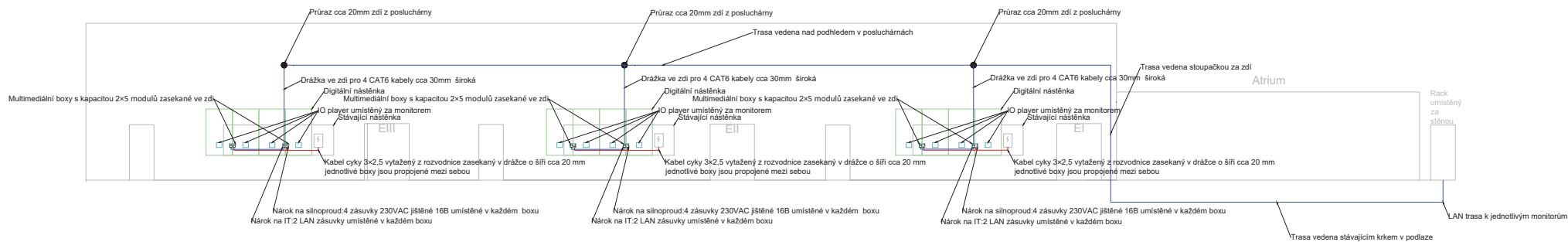
Audio-video technika

Kód profese

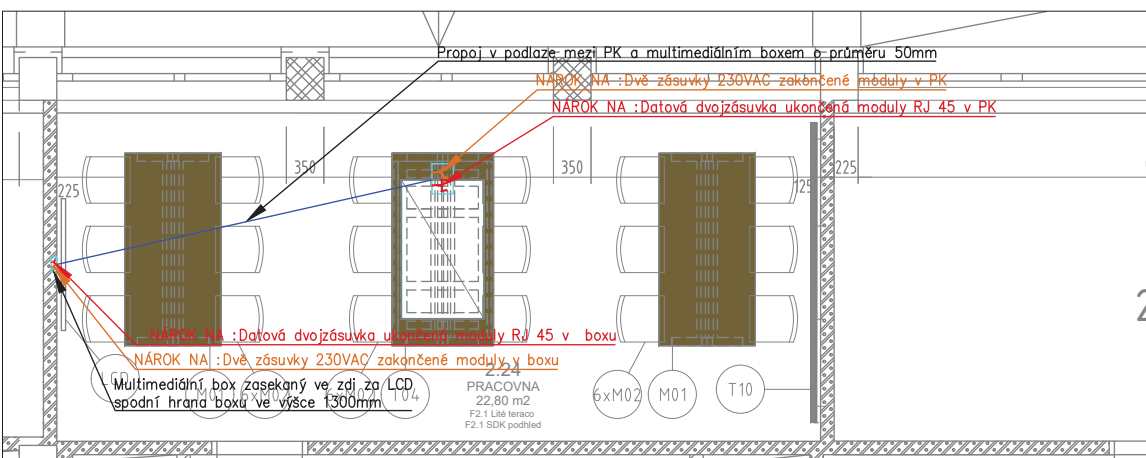
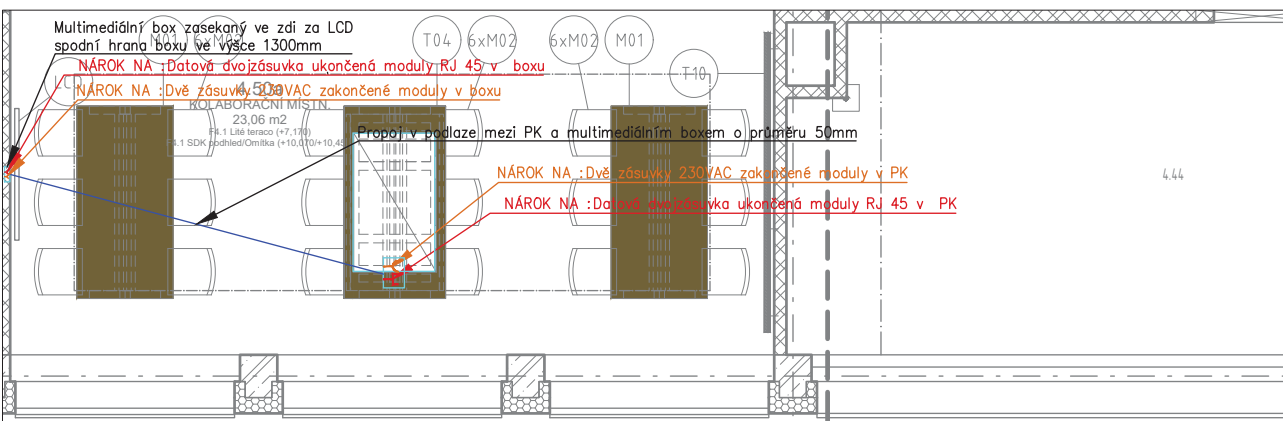
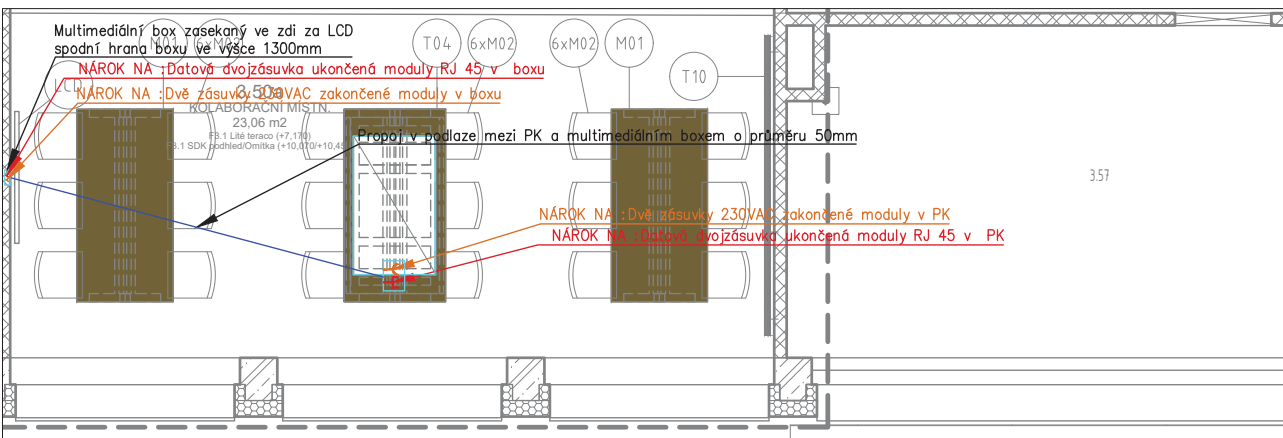
AVT

Příloha /výkres

2.3 Standardizace digitálních tras a AVT vybavení na
 posluchárnách PEF
 Přehledové schéma



ČÍSLO ZAKÁZKY iAVT2020004	
Projektant Institut audiovizuální techniky a akustiky Purkyňova 649/127 612 00 Brno – Medlánky	
Zodpovědný projektant Jan Jadrný	Vypracoval Luboš Pašek
Datum 06/2020	Kontroloval Ing. Tomáš Homola
Formát 3x A4	Revize 00
Měřítko M 1:100	Číslo pare
Číslo přílohy V03	
Projekt/zakázka Česká zemědělská univerzita v Praze Projektová dokumentace pro modernizaci AVT vybavení v prostorách PEF	Investor/zákazník Česká zemědělská univerzita v Praze Kamýcká 129 165 00 PRAHA – SUCHDOL
Stupeň projektu Dokumentace pro výběr dodavatele	Zkratka DVD
Profese Audio-video technika	Kód profese AVT
Příloha /výkres 2.4 AVT vybavení do výukových prostor PEF	
Pohled - dispozice koncových prvků	
Detail - instalace zobrazovače	



ČÍSLO ZAKÁZKY
iAVT2020004

Projektant

Institut audiovizuální
techniky a akustiky
Purkyňova 649/127
612 00 Brno – Medlánky



Zodpovědný
projektant
Jan Jadrný

Vypracoval
Luboš Pašek

Kontroloval
Ing. Tomáš Homola

Datum

06/2020

Formát
2x A4

Měřítko
M 1:50

Číslo přílohy
V05

Revize
00

Číslo pare

Projekt/zakázka

Česká zemědělská univerzita v Praze

Projektová dokumentace pro modernizaci AVT
vybavení v prostorách PEF

Investor/zákazník

Česká zemědělská univerzita v Praze
Kamýčká 129
165 00 PRAHA – SUCHDOL

Stupeň projektu

Dokumentace pro výběr dodavatele

Zkratka

DVD

Profese

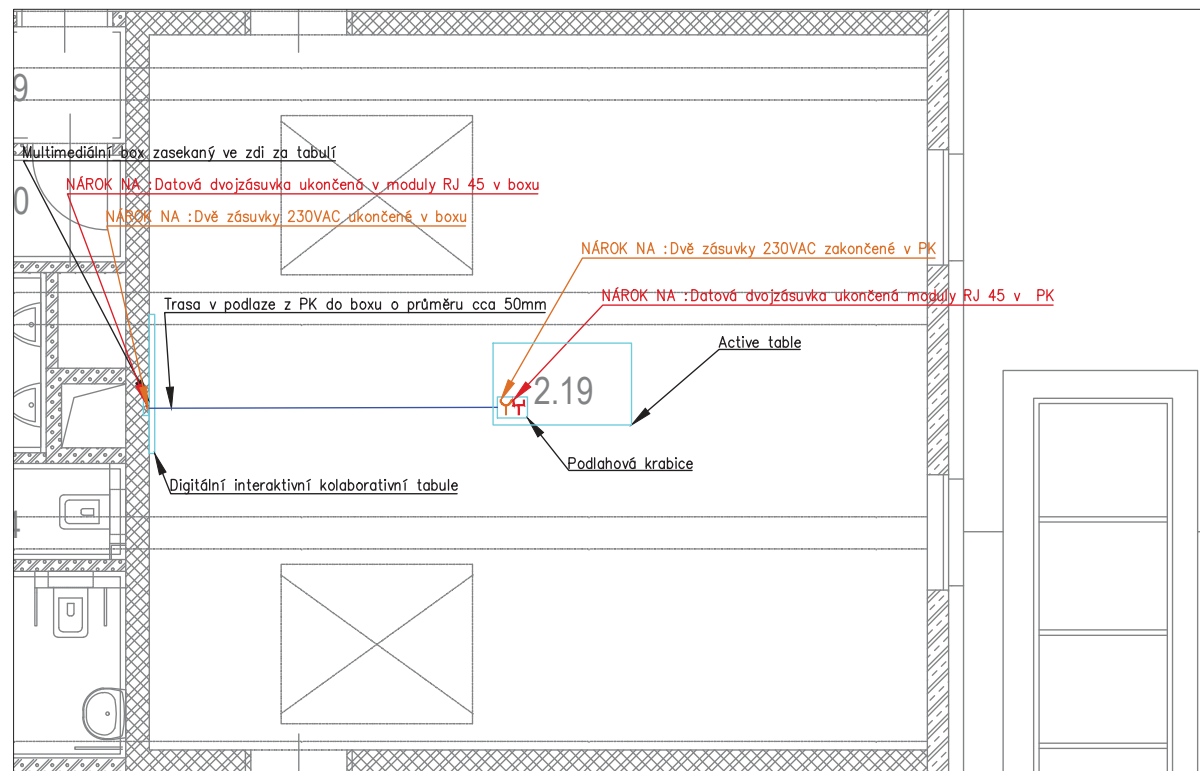
Audio-video technika

Kód profese

AVT

Příloha /výkres

2.7 AV vybavení pro Colaboration Room
Půdorys - dispozice koncových prvků



ČÍSLO ZAKÁZKY

iAVT2020004

Projektant

Institut audiovizuální
 techniky a akustiky
 Purkyňova 649/127
 612 00 Brno – Medlánky



Zodpovědný
 projektant

Jan Jadrný

Datum

06/2020

Formát

2x A4

Měřítko

M 1:50

Číslo přílohy

V06

Vypracoval

Luboš Pašek

Kontroloval

Ing. Tomáš Homola

Revize

00

Číslo pare

Projekt/zakázka

Česká zemědělská univerzita v Praze

Projektová dokumentace pro modernizaci AVT
 vybavení v prostorách PEF

Investor/zákazník

Česká zemědělská univerzita v Praze

Kamýcká 129

165 00 PRAHA – SUCHDOL

Stupeň projektu

Dokumentace pro výběr dodavatele

Zkratka

DVD

Profese

Audio-video technika

Kód profese

AVT

Příloha /výkres

2.8 AV vybavení pro laboratoř HUBRU

Půdorys - dispozice koncových prvků

1. Modernizace AVT vybavení ve výukových prostorách PEF - učebny na koleji JIH						
Č. položky	Popis položky	Počet	Jednotková cena [Kč]	Celková cena [Kč]	Specifikace	Výrobce, typ
1.1.A	Laserový projektor	13	78 879,00 Kč	1 025 427,00 Kč	<p>Projektor s laserovým zdrojem, zobrazovací technologie 3xLCD, minimální parametry: světelný výkon 5000 lumenů, dynamický kontrastní poměr 2 500 000:1, rozlišení WUXGA, objektiv s projekčním faktorem v rozmezí 1,4 až 2,19, H/V posun objektivu: +/-0,20 horiz. a +/-0,50 vert., konektivita: 1x vstup ve standardu HDBase-T, řízení RS232, LAN, 1x HDMI, provozní hluchnost projektoru 25 dB v ECO režimu. Životnost světelného zdroje 20 000 hodin.</p> <p>Stropní držák projektoru pro seminární učebny - kovová konzole pro stropní montáž projektoru kompatibilní s dodávaným typem projektoru, barva stříbrná.</p> <p>Ruční roletová projekční plocha - manuálně rolovací projekční plátno s rozměrem 240x240cm, povrch matně bílý, omyvatelný, zisk 1,1, zadní strana v neprůsvitném provedení.</p>	Epson, EB L-510U Stell, SHO 1090S JT Motors, 201124
1.1.B	Laserový projektor s krátkou projekční vzdáleností	2	101 800,00 Kč	203 600,00 Kč	Laserový multifunkční interaktivní projektor s ultrakrátkou projekční vzdáleností, zobrazovací technologie 3LCD, dynamický kontrastní poměr min. 2 500 000:1, rozlišení min. FULL HD, poměr stran obrazu 16:9, objektiv s projekčním poměrem 0,27-0,37, světelný výkon min. 5000 lumenů, vícedotykové ovládání prezentovaného obsahu - perem nebo prstem, životnost zdroje min. 20000 hod, minimální konektivita 1x vstup ve standardu HDBase-T, 3xHDMI, 2xVGA, 1xRS-232, 1xLAN, 2xUSB	Epson EB-1485fi
1.2	Prezentační AV přepínač	15	91 000,00 Kč	1 365 000,00 Kč	Prezentační přepínač/switcher do racku s minimální konektivitou - vstupy: VGA, 4xHDMI, stereo audio (sym.), mikrofonní (48V fantomové napájení); Výstupy: 2x HDMI, 1x TP výstup ve standardu HDBase-T, výkonový zesilovač min. 2x 50W. Výška max. 1U. Řízení: LAN, RS-232.	EXTRON IN1608 Xi SA
1.3	Digitalizace kabelových tras, ozvučení	15	52 380,00 Kč	785 700,00 Kč	<p>Sada propojovací AV kabeláže pro zprovoznění řetězce instalovaného v katedře a mezi katedrou a projektorem za využití stávajících prvků typu husí krk a kabelových lišt : HDMI, RJ45, UTP, audio. Realizace kabelových tras BEZ aktivních převodníků. Stávající délka trasy od katedry k projektoru je zhruba 15-20m.</p> <p>Katedra pro vyučujícího - rozměr 160x60x72 s tolerancí 1%, Deska LTD min. tloušťka 25 mm, ABS hrany tloušťka min. 2 mm, kovové podnoží mostového typu, nohy tvaru T, prášková barva, vodorovná část podnoží s rektifikací 40x25 mm, pod stolovou deskou kabelový kanál, vnitřní prostor nohy uzpůsobený k vedení kabelů k podlaze, rektifikace nohou v rozsahu 15 mm, pro vyrovnání nerovnosti podlahy. Součástí stolu je skříňka na AV techniku s minimálním vnitřním rozměrem 600x600x600 mm, průchody pro cirkulaci vzduchu. V pracovní desce bude příprava pro integraci ovládacího panelu AV techniky. Barevné provedení stolové desky bude před dodávkou vyzorkováno a odsouhlaseno zadavatelem..</p> <p>Řídicí systém s tlačítkovým ovládacím panelem, minimální konektivita, 2x obousměrný port RS232, 1x IR/Serial, 1x digitální I/O port, 2x relé (spínací kontakt 24VDC/1A), Ethernet port s PoE, otočný ovladač pro změnu hlasitosti, min. 6x podsvícené tlačítko s min. rozměry 18 x 15 mm pro komfortní ovládání, tvorba maker, integrovaný WebServer. Interface Ethernet/Rele pro ovládání světel a žaluzií. Dodávka, montáž, konfigurace. Černé provedení rámu. Předpokládané rozměry pro integraci s interiérem 120 x 120 x 60 mm (š x v x h).</p> <p>Připojné místo zápusné. Materiál kov, barva černá. Integrovaná AV kabeláž s konektivitou HDMI, VGA a audio. Vč. 230VAC. Max. zápusná hloubka 81 mm.</p> <p>Montážní systém do AV boxu v katedře k uchycení techniky.</p> <p>Pasivní reproduktorová soustava dvoupásmová, min. 5" a 0,75" měniče, ozvučnice MDF nebo ABS, nominální pr. výkon min. 100 W, char. citlivost min. 87 dB/W/1m, max. SPL min. 107dB/1m, vyzařovací úhel (+/- 20°) 110° x 75°, jm. impedance 8 ohm. Nástěnné pohotovatelné úchyty. Bílá barva. Bílá barva kabeláže.</p>	Clicktronic, Schrack, Extron, Sommercable, Klotz Atyp zakázková výroba na míru dle dodané dílenské dokumentace EXTRON MLC 100 Extron cable cubby 202 EU EXTRON SM26

2. Standardizace digitálních tras a AVT vybavení na posluchárnách PEF						
Č. položky	Popis položky	Počet	Jednotková cena [Kč]	Celková cena [Kč]	Specifikace	Výrobce, typ
2.1.	Převodník HDMI-optika	5	48 800,00 Kč	244 000,00 Kč	Převodník HDMI signálu na optiku vč audia,RS232,LAN,délka optické trasy až 500m,kompatibilní s XTP II CrossPoint 3200.	EXTRON XTP FT HD 4K MM
2.2.	Převodník optika-HDMI	5	48 800,00 Kč	244 000,00 Kč	Převodník optického signálu na HDMI vč audia,RS232,LAN,délka optické trasy až 500m,kompatibilní s XTP II CrossPoint 3200.	EXTRON XTP SFR HD 4K MM
2.3.	Převodník HDMI-XTP	1	32 500,00 Kč	32 500,00 Kč	Převodník XTP signálu na HDMI vč audia,RS232,LAN délka XTP trasy až 100m, kompatibilní s XTP II CrossPoint 3200.	EXTRON XTP T HD 4K
2.4.	Převodník NDI-HDMI	2	19 800,00 Kč	39 600,00 Kč	Převodník pro konverzi NDI signálu do formátu HDMI 2.0, síťové rozhraní 1000Mbps, podpora PoE IEEE 802.3af, rozhraní USB 2.0/3.0 pro periferie, kódovací kapacita pro signály až do rozlišení 2048x2160 120fps, vstup HDMI s podporou rozlišení až 4096x2160 60fps 4:2:0. Webové rozhraní pro konfiguraci převodníku.	Magewell Pro Convert for NDI® to HDMI
2.5.	Převodník HDMI-NDI	2	19 800,00 Kč	39 600,00 Kč	Převodník pro konverzi HDMI 2.0 signálu do formátu NDI, síťové rozhraní 1000Mbps, podpora PoE IEEE 802.3af, rozhraní USB 2.0/3.0 pro periferie, dekódovací kapacita až 150 Mpix/s, výstup HDMI s podporou rozlišení až 4096x2160 60fps. Webové rozhraní pro konfiguraci převodníku.	Magewell Pro Convert HDMI Plus
2.6.	Vstupní optická karta do maticového přepínače	1	163 200,00 Kč	163 200,00 Kč	Karta se 4 MM optickými vstupy,kompatibilní s XTP II CrossPoint 3200.	EXTRON XTP CP 4i Fiber 4K MM
2.7.	Výstupní optická karta do maticového přepínače	1	98 000,00 Kč	98 000,00 Kč	Karta se 4 MM optickými výstupy,kompatibilní s XTP II CrossPoint 3200.	EXTRON XTP CP 4o Fiber 4K MM
2.8.	Datový kabel optický	860	28,00 Kč	24 080,00 Kč	Univerzální FO kabel A/I-DQ(ZN)BH 8x50/125µm OM3,LSOH-3, Dca.	Schrack
2.9.	Optická vana+příslušenství	7	11 000,00 Kč	77 000,00 Kč	19" FO vana komplet,8xLC OM3,pigtaily,kazeta,1U.	Schrack

3. AVT vybavení do výukových prostor PEF						
Č. položky	Popis položky	Počet	Jednotková cena [Kč]	Celková cena [Kč]	Specifikace	Výrobce, typ

3.1.	Zobrazovač pro digitální nástěnku	12	84 000,00 Kč	1 008 000,00 Kč	LCD monitor s úhlopříčkou 75", rozlišení 3840*2160, min. kontrastní poměr 4000:1, barevný prostor 92% DCI-P3, min. jas 350cd/m², provozní charakteristika s operační dobou nejméně 16/7. Konektivita min.: 2xHDMI (2.0), RS232C I/O, RJ45. Mechanické specifikace pro integraci do interiéru: šířka 1681 ± 2mm, výška 960 ±3mm, hloubka do 50mm, hmotnost do 40kg. Držák stěnový kompatibilní se zobrazovačem pro digitální nástěnku, nosnost min. 100kg,VESA 600x400.	Samsung QB75R
3.2.	Interaktivní zobrazovač pro digitální nástěnku	2	268 000,00 Kč	536 000,00 Kč	Dotykový interaktivní velkoformátový monitor s rozlišením 3840 x 2160, jas nejméně 500 cd/m², nejméně 79 dotykových bodů v jeden okamžik s kapacitní vrstvou, slot ve standardu OPS pro rozšiřující zásuvný modul, konektivita: 2 x DisplayPort (HDCP), 3 x HDMI (HDCP), RS232, RJ45 LAN, tepelně tvrzené antireflexní sklo, mechanické specifikace pro integraci do interiéru: šířka 1526 ± 2mm, výška 901 ±3mm, hloubka do 90mm, hmotnost do 70kg. PC do zásuvného modulu OPS ke zobrazovači, procesor se čtyřmi jádry s výkonem PassMark min. 6000 bodů, minimální kapacita vnitřního úložiště 64GB, paměť RAM nejméně 4GB, operační systém, nejméně dva porty USB 3.0, port LAN RJ 45. Držák stěnový kompatibilní se zobrazovačem pro digitální nástěnku, nosnost min. 100kg,VESA 600x400.	NEC V654Q PCAP NEC OPS-kl-i5v
3.3.	IO player	17	16 900,00 Kč	287 300,00 Kč	Multimediální přehrávač pro 4K aplikace, duální dekódování videa v rozlišení 4K, podporované obrazové kontejnery .ts, .mov, .mp4, .mkv s kodeky H.265, H.264 (MPEG-4 Part 10), MPEG-2, podpora HTML 5, rozhraní: SD Slot, M.2 SSD PCIe, USB, 8x GPIO, RS232, HDMI 2.0a výstup, HDMI 2.0a vstup, Gigabit Ethernet s PoE+, software pro vkládání obsahu.	Brightsign XT1144

4. Terénní multimediální vybavení pro výuku						
Č. položky	Popis položky	Počet	Jednotková cena [Kč]	Celková cena [Kč]	Specifikace	Výrobce, typ
4.1	Multimediální jednotka pro pořízení záznamů (fotoaparát/kamera, objektiv, mikrofon, baterka, brašna, stativ)	10	79 000,00 Kč	790 000,00 Kč	Digitální fotoaparát v bezzrcadlovém provedení, funkce záznamu videa v režimu 4K/60p 4:2:2 10 bit, obrazový snímač nejméně 20 Mpx s poměrem stran 4:3 a rozměry minimálně 17x13mm, výměnný objektiv s rozsahem zoomu nejméně 12 - 60mm. Obrazové formáty 16:9, 1:1, 3:2 a 4:3, funkce stabilizace obrazu, . Výklopný displej, modul WiFi pro přenos dat. Vstup pro mikrofon. Příslušenství: stereofoonni mikrofon s patiči pro umístění na fotoaparát, výstupní kabel kompatibilní s mikrofonním vstupem fotoaparátu, citlivost - 370dB/mW nebo lepší, frekvencí rozsah nejméně 80 Hz až 20kHz, větrná ochrana mikrofonu. Náhradní akumulátor pro digitální fotoaparát, SDXC paměťová karta s minimální kapacitou 64G, kompaktní akumulátorové LED světlo pro přívití při natáčení s barevnou teplotou 5600K, CRI 90 a difuzorem , hliníkový stativ typu tripod s pákou a hlavou pro natáčení videa, pracovní výška 155 cm s tolerancí 10%	Panasonic Lumix DC-GH5 Panasonic-vw-vms10e-k LUME CUBE LED Air VELBON ULTRA 455
4.2	Multimediální jednotka pro zpracování záznamů	10	53 000,00 Kč	530 000,00 Kč	PC typu notebook pro práci s videozáznamy, úhlopříčka nejméně 15,5", rozlišení UHD, min. 16 GB RAM, min. 2x 512GB SSD M.2 PCIe pevný disk, grafická karta min. 6144MB grafické paměti, procesor s min. 6ti fyzickými jádry s výkonem PassMark min. 11300 bodů. Konektivita minimálně: BT v5.0, WLAN a/b/g/n/ac/ax, HDMI výstup, 1x USB C, 3x USB 3.0. Včetně operačního systému a příslušenství (bezdrátová myš, sluchátka, brašna).	Asus studiobook 15 H500GV-HC008R

5. AV vybavení pro Creative Room, Colaboration Room a HUBRU						
Č. položky	Popis položky	Počet	Jednotková cena [Kč]	Celková cena [Kč]	Specifikace	Výrobce, typ
5.1.	Interaktivní stůl Activ Table	8	102 000,00 Kč	816 000,00 Kč	Monitor s vícenásobným dotykem Monitor LCD s IPS zobrazovací technologií, úhlopříčka 55", rozlišení UHD, svítivost 350 cd/m2, kontrastní poměr 1000:1, multidotykové ovládací rozhraní s minimálně 20ti dotyky přímo v panelu, povrch z tvrzeného skla tloušťky 4mm, celokovový rámeček kolem panelu pro zvýšenou mechanickou stabilitu, provozní charakteristika 24/7. Minimální konektivita: 2xHDMI v2.0 vstup, 1x HDMI 2.0 výstup, DP 1.2 vstup, RJ45 Ethernet, 4x USB, WiFi. Mini počítač s min. konfigurací - 4 jádrový procesor s výkonem PassMark min. 6000 bodů, nejméně 8MB cache, paměť nejméně 8GB DDR3, pevný disk SSD min. 256GB, min. dva obrazové výstupy (HDMI nebo DP), minimálně 3x USB3.2, rozhraní LAN 1Gbps, operační systém.	Iiyama PROLITE TE5503MIS-B1AG Intel NUC Kit 851NHPA2
5.2.	Software pro Active Table	8	0,00 Kč	0,00 Kč	Integrovaný software pro interaktivní stůl pro anotaci a sdílení obrazu z donesených zařízení.	Obsaženo v položce 5.1
5.3.	Digitální interaktivní kolaborativní tabule	5	69 000,00 Kč	345 000,00 Kč	Digitální LCD flipchart s popisovačem, interaktivní zobrazovač, úhlopříčka min. 55", orientace na šířku nebo na výšku, rozměry 810 x 1305 x 52 mm (±1%) pro integraci do interiéru, hmotnost do 30 kg, bezdrátové sdílení obsahu s donesených zařízení. Slot pro zásuvný modul (tray) s rozšířením konektivity o další vstup HDMI na čelním panelu. Držák nástěnný pro LCD flipchart. Rozteč pro uchycení displeje v rozmezí 50x50 až 745x480mm, nosnost pro displeje až do 80kg. VESA montáž v rozmezí 75x75mm až 600x400. Přípojně místo k digitální interaktivní tabuli kompatibilní s tabulí. Min. USB a HDMI konektivita.	Samsung flip2 WM55R
5.4.	Kabelové trasy, přípojně místo, ozvučení	5	11 200,00 Kč	56 000,00 Kč	Sada propojovací AV kabeláže pro zprovoznění řetězce instalovaného v katedře a mezi katedrou a AV zařízením: HDMI, RJ45, UTP, audio. Realizace kabelových tras BEZ aktivních převodníků. Stávající délka trasy od katedry k projektoru max. 20m.	Clicktronic sada pro AV
Celková částka				8 710 007,00 Kč		