

KUPNÍ SMLOUVA

(dále jen „**Smlouva**“)

uzavřená dle § 2079 a násl. zákona č. 89/2012 Sb., občanský zákoník, ve znění pozdějších předpisů
(dále jen „**Občanský zákoník**“)

1 Smluvní strany:

1.1 Česká zemědělská univerzita v Praze

Sídlo: Kamýcká 129, 165 00 Praha – Suchdol
Zastoupený: Ing. Jakubem Kleindienstem, kvestorem
IČO: 60460709
DIČ: CZ60460709
(dále jen „**Kupující**“) na straně jedné

a

1.2 AGROOBCHOD Nové Strašecí s.r.o.

Sídlo: Vodárenská 551, 273 03 Stochov
Zastoupený: Tomášem Sedláčkem, jednatelem
IČO: 25122151
DIČ: CZ25122151
zapsaný v obchodním rejstříku vedeném u Městského soudu v Praze, sp. zn. C 51546
(dále jen „**Prodávající**“) na straně druhé

(společně dále také jako „**Smluvní strany**“)

uzavírají na základě výsledku zadávacího řízení k plnění veřejné zakázky s názvem „**Dodávka kolového traktoru**“, Smlouvu následujícího znění:

2 Předmět Smlouvy

- 2.1 Prodávající se zavazuje dodat Kupujícímu kolový traktor se všemi sjednanými a obvyklými vlastnostmi, součástmi a příslušenstvím, tak jak je specifikováno v Příloze č. 1 Smlouvy, která tvoří její nedílnou součást (dále jen „**Zboží**“) a s tím spojené služby, a to v rozsahu a za podmínek stanovených Smlouvou, a převést na něj vlastnické právo k tomuto Zboží. Součástí závazku Prodávajícího je rovněž doprava Zboží Kupujícímu do místa plnění dle čl. 3 Smlouvy, jeho uvedení do provozu a zaškolení obsluhy u Kupujícího, a dále také záruční servis, zajištění uživatelské podpory a provádění údržby Zboží (dále jen „**Související služby**“), blíže specifikované Smlouvou.
- 2.2 Smluvní strany se dohodly, že pokud k řádnému splnění předmětu Smlouvy bude zapotřebí provést další dodávky či práce ve Smlouvě neuvedené, o nichž však Prodávající s ohledem na předmět plnění věděl nebo vědět musel, je Prodávající povinen tyto dodávky a práce na své náklady obstarat a provést, a to bez nároku na zvýšení kupní ceny uvedené ve Smlouvě.

- 2.3** Kupující se zavazuje Zboží dodané Prodávajícím převzít a zaplatit za něj sjednanou kupní cenu způsobem a v termínu sjednaným Smlouvou.

3 Doba a místo plnění

- 3.1** Prodávající se zavazuje, že sjednané Zboží dodá Kupujícímu nejpozději do 4 týdnů ode dne nabytí účinnosti Smlouvy.
- 3.2** Zboží bude předáno Prodávajícím a převzato Kupujícím na základě oboustranně podepsaného předávacího protokolu.
- 3.3** Místem plnění jsou Statky ČZU, Zámecká 419, 270 61 Lány.

4 Cena a platební podmínky

- 4.1** Kupní cena za Zboží a Související služby, v rozsahu dohodnutém ve Smlouvě a za podmínek v ní uvedených, je stanovena dohodou Smluvních stran.
- 4.2** Kupující se zavazuje uhradit Prodávajícímu za Zboží a Související služby sjednanou kupní cenu ve výši **3 950 000,- Kč** bez DPH (dále jen „**Kupní cena**“). Ke kupní ceně bude připočtena DPH dle platných právních předpisů. Pokud Prodávající není plátcem DPH, k ujednání o DPH se nepřihlíží.
- 4.3** Kupní cena je sjednána jako nejvýše přípustná, včetně všech poplatků a veškerých dalších nákladů spojených s plněním předmětu Smlouvy, pokud není v Smlouvě uvedeno jinak. Kupní cena zahrnuje dopravu, uvedení Zboží do provozu a nezbytné zaučení příslušných zaměstnanců Kupujícího, dále také záruční servis. Kupní cena zahrnuje i případné náklady na správní poplatky, daně, cla, schvalovací řízení, provedení předepsaných zkoušek, zabezpečení prohlášení o shodě, certifikátů a atestů, převod práv, pojištění, přepravní náklady apod.
- 4.4** Prodávající podpisem Smlouvy prohlašuje, že je plně seznámen s rozsahem a povahou předmětu plnění a že správně vyhodnotil a ocenil veškeré související služby a práce, jejichž provedení je pro řádné splnění závazku vyplývajícího z Smlouvy nezbytné, a že při stanovení Kupní ceny:
- řádne zjistil předmět plnění Smlouvy,
 - prověřil místní podmínky pro provedení předmětu plnění Smlouvy,
 - při kalkulaci Kupní ceny zohlednil veškeré technické a obchodní podmínky uvedené ve Smlouvě a jejích přílohách.
- 4.5** Kupní cena bude Kupujícím uhrazena v české měně na základě daňového dokladu – faktury, a to bezhotovostním převodem na bankovní účet Prodávajícího. Fakturu je Prodávající povinen vystavit do 15 dnů po řádném a včasném dodání a převzetí Zboží Kupujícím dle Smlouvy na základě předávacího protokolu.
- 4.6** Každý daňový doklad – faktura musí obsahovat všechny náležitosti řádného účetního a daňového dokladu ve smyslu příslušných právních předpisů, zejména zákona č. 235/2004 Sb., o dani z přidané hodnoty, ve znění pozdějších předpisů (dále jen „**Zákon o DPH**“). V případě, že faktura nebude mít odpovídající náležitosti, je Kupující oprávněn ji vrátit ve lhůtě splatnosti zpět Prodávajícímu k doplnění, aniž se tak dostane do prodlení se splatností. Lhůta splatnosti počíná běžet znovu od opětovného doručení náležitě doplněné či opravené faktury Kupujícímu.
- 4.7** Splatnost faktury je 30 dnů ode dne jejího prokazatelného doručení Kupujícímu. Fakturu je Prodávající povinen doručit na adresu: Česká zemědělská univerzita v Praze, Statky ČZU, Zámecká 419, 270 61 Lány nebo v elektronické podobě na e-mail fiserova@statky.czu.cz

Jiné doručení nebude považováno za řádné s tím, že Kupujícímu nevznikne povinnost fakturu doručenou jiným způsobem uhradit.

- 4.8** Za den platby se považuje den odepsání fakturované částky z bankovního účtu Kupujícího ve prospěch bankovního účtu Prodávajícího.
- 4.9** Úhrada kupní ceny nebo její části bude Prodávajícímu převedena na jeho účet zveřejněný správcem daně podle § 98 Zákona o DPH, a to i v případě, že na faktuře bude uveden jiný bankovní účet. Pokud Prodávající nebude mít bankovní účet zveřejněný správcem daně podle § 98 Zákona o DPH, provede Kupující úhradu na bankovní účet až po jeho zveřejnění správcem daně, aniž by byl Kupující v prodlení s úhradou. Zveřejnění bankovního účtu správcem daně oznámí Prodávající bezodkladně Kupujícímu.
- 4.10** Pokud bude v okamžiku uskutečnění zdanitelného plnění o Prodávajícím zveřejněna příslušným správcem daně informace, že je nespolehlivým plátcem DPH, vyhrazuje si Kupující, jakožto ručitel, právo snížit Kupní cenu včetně DPH, která má být hrazena Prodávajícímu, o částku odpovídající výši DPH. Tuto skutečnost Kupující oznámí předem Prodávajícímu. Uplatněním tohoto postupu dojde ke snížení pohledávky Prodávajícího za Kupujícím o příslušnou částku DPH a Prodávající s vzdává práva po Kupujícím uhrazení částky odpovídající výši DPH jakkoliv vymáhat.
- 4.11** Stane-li se Prodávající nespolehlivým plátcem DPH po uhrazení Kupní ceny Kupujícím, je Kupující oprávněn od Smlouvy odstoupit s účinností ke dni doručení odstoupení Prodávajícímu. Smluvní strany se dohodly, že odstoupení dle tohoto ustanovení Smlouvy má následky ex tunc. Smluvní strany jsou tedy povinny vrátit vše, co si dle Smlouvy plnily. Tímto ustanovením zůstávají nedotčena práva Kupujícího na náhradu škody.

5 Práva a povinnosti Smluvních stran

- 5.1** Prodávající je povinen dodat Zboží zcela nové, popř. předváděcí Zboží s plnou zárukou a max. 600 MTH (tj. motohodin), v plně funkčním stavu, v dohodnutém množství, jakosti a technickém provedení odpovídajícím platným předpisům Evropské unie a odpovídajícím požadavkům stanoveným právními předpisy České republiky, harmonizovanými českými technickými normami a ostatními ČSN, které se ke Zboží vztahují, a Smlouvou.
- 5.2** Prodávající je povinen dodat Zboží bez vad, tak aby mohl Kupující Zboží řádně, bez obtíží a v souladu příslušnými právními předpisy a podmínkami Smlouvy ovládat a užívat, přičemž řádné dodání Zboží bude stvrzeno v protokole o předání a převzetí Zboží. Předávací protokol může být podepsán nejdříve v okamžiku, kdy bude beze zbytku realizována dodávka Zboží Prodávajícím včetně souvisejících výkonů a služeb sjednaných Smlouvou.
- 5.3** Prodávající je povinen Kupujícímu předat doklady, které jsou nutné k převzetí a k užívání Zboží (zejména technická dokumentace, uživatelská dokumentace a záruční listy) a provést zaškolení obsluhy. Vše v českém jazyce a podle předpisů platných v ČR, technickou a uživatelskou dokumentaci i v jazyce anglickém. Prodávající je povinen na své náklady zajistit dopravu do místa plnění, montáž v místě plnění a ověření funkčnosti Zboží.
- 5.4** Kupující nabývá vlastnické právo ke Zboží a ke všem jeho součástem a příslušenství předáním a převzetím Zboží včetně jeho součástí a příslušenství od Prodávajícího v souladu s odst. 2 tohoto článku dnem převzetí Zboží od Prodávajícího. Stejným okamžikem přechází na Kupujícího také nebezpečí škody na Zboží.
- 5.5** Prodávající je povinen neprodleně vyrozumět Kupujícího o případném ohrožení doby plnění a o všech skutečnostech, které mohou plnění dle Smlouvy znemožnit.
- 5.6** Prodávající musí být schopen prokázat Kupujícímu, že řádným způsobem uzavřel platnou dohodu o podpoře s výrobcem Zboží tak, aby v případě závady Zboží, kterou Prodávající není

schopen vyřešit sám, bylo možné vyřešit závadu přímo s výrobcem Zboží. Zároveň je Prodávající povinen zajistit po celou dobu trvání záruky přístup k dokumentaci výrobce Zboží a znalostní databázi, kterou výrobce v rámci své podpory poskytuje (včetně dokumentace v českém jazyce, je-li k dispozici).

- 5.7** V případě, že jakákoli část plnění Smlouvy naplní znaky autorského díla ve smyslu zákona č. 121/2000 Sb., o právu autorském, o právech souvisejících s právem autorským a o změně některých zákonů (autorský zákon), ve znění pozdějších předpisů (dále jen „**autorský zákon**“) je k těmto výsledkům plnění Prodávajícím poskytována licence (dále jen „**Licence**“).
- 5.8** Kupující je oprávněn jakékoliv takové autorské dílo užívat dle níže uvedených podmínek:
- Kupující je oprávněn od okamžiku účinnosti poskytnutí Licence k autorskému dílu dle Smlouvy užívat toto autorské dílo k účelu vyplývajícímu ze Smlouvy. Pro vyloučení pochybností uvedené znamená, že Kupující je oprávněn užívat autorské dílo v omezeném množstevním (1 ks licence dle písm. c. tohoto článku) a v neomezeném územním rozsahu, způsobem, který je v souladu s účelem Smlouvy a s časovým rozsahem omezeným pouze dobou trvání majetkových autorských práv k takovému autorskému dílu. Kupující je oprávněn udělit třetí osobě podlicenci k užití autorského díla nebo svoje oprávnění k užití autorského díla třetí osobě postoupit, avšak pouze za předpokladu, že se jedná o změnu vlastnického práva ke Zboží, či o poskytnutí práva Zboží užit třetí osobě. Licence k autorskému dílu je poskytována jako nevýhradní;
 - V případě počítačových programů se Licence vztahuje na autorské dílo ve strojovém kódu, a to i na případné další verze počítačových programů;
 - Prodávající současně poskytuje Kupujícímu Licenci k autorským dílům dle písm. a. tohoto článku, která umožní užívat Zboží, přičemž účinnost Licence nastává okamžikem předání Zboží, které příslušné autorské dílo obsahuje; do té doby je Kupující oprávněn autorské dílo užit v rozsahu a způsobem nezbytným k provedení akceptace příslušného plnění.
 - Licenci nelze ze strany Prodávajícího odvolat ani vypovědět.
- 5.9** Prodávající odpovídá za škody, které vzniknou Kupujícímu nebo třetím osobám v důsledku porušení prohlášení anebo závazku Prodávajícího ze Smlouvy anebo porušením právních předpisů či norem.
- 5.10** Prodávající je povinen se seznámit se všemi informacemi, podklady, údaji a jinými dokumenty (dále společně také jen jako „**Informace**“), které jsou součástí Smlouvy nebo mu byly v souvislosti s ní poskytnuty Kupujícím. Pokud by některé Informace dodané Kupujícím byly prokazatelně nedostatečné do té míry, že by tato skutečnost mohla ovlivnit řádné dodání Zboží, je v takovém případě povinností Prodávajícího zajistit chybějící Informace či jejich upřesnění. V případě, že Kupujícím poskytnuté Informace mají prokazatelně zásadní význam pro dodání Zboží, je vždy povinností Prodávajícího si dané údaje z důvodu opatrnosti ověřit. Kupující se zavazuje poskytnout Prodávajícímu nezbytnou součinnost v termínech dle svých provozních možností. Prodávající nemá nárok na žádné dodatečné platby ani prodloužení termínu dodání Zboží z důvodu chybné interpretace jakýchkoliv Informací vztahujících se k plnění dle Smlouvy.
- 5.11** Smluvní strany se dohodly a Prodávající určil, že osobou oprávněnou k jednání za Prodávajícího ve věcech, které se týkají Smlouvy a její realizace, je:

Jméno: Tomáš Sedláček

e-mail: tomas@agroobchod.cz

tel.: +420 602 368 620

- 5.12** Smluvní strany se dohodly a Kupující určil, že osobou oprávněnou k jednání za Kupujícího ve věcech, které se týkají Smlouvy a její realizace, je:

Jméno: Ing. Michaela Javůrková

e-mail: javurkova@statky.czu.cz

tel.: +420 724 968 719

- 5.13** Veškerá korespondence, pokyny, oznámení, žádosti, záznamy a jiné dokumenty či písemnosti vzniklé na základě Smlouvy mezi Smluvními stranami nebo v souvislosti s ní budou vyhotoveny v písemné formě v českém jazyce a doručují se buď osobně, doporučenou poštou nebo e-mailem, k rukám a na doručovací adresy oprávněných osob dle Smlouvy.

- 5.14** Prodávající podpisem Smlouvy potvrzuje a prohlašuje neexistenci střetu zájmů v souladu s § 4b zákona č. 159/2006 Sb., o střetu zájmů, ve znění pozdějších předpisů (dále jen „**Zákon o střetu zájmů**“) a tedy, že (i) není obchodní společností, ve které veřejný funkcionář uvedený v § 2 odst. 1 písm. c) Zákona o střetu zájmů (člen vlády nebo vedoucí jiného ústředního správního úřadu, v jehož čele není člen vlády), nebo jím ovládaná osoba, vlastní podíl představující alespoň 25 % účasti společníka; a že (ii) žádný poddodavatel, není obchodní společností, ve které veřejný funkcionář uvedený v § 2 odst. 1 písm. c) Zákona o střetu zájmů (člen vlády nebo vedoucí jiného ústředního správního úřadu, v jehož čele není člen vlády), nebo jím ovládaná osoba, vlastní podíl představující alespoň 25 % účasti společníka v obchodní společnosti. Prodávající se zavazuje bezodkladně písemně informovat Kupujícího o jakékoliv změně týkající se výše uvedených prohlášení o neexistenci střetu zájmů. Nedodržení této povinnosti se považuje za podstatné porušení Smlouvy, v takovém případě je Kupující oprávněn účtovat Prodávajícímu smluvní pokutu ve výši 25 % Kupní ceny. Úhradou smluvní pokuty zůstávají nedotčena práva Kupujícího na náhradu škody v plné výši a právo Kupujícího ukončit tuto Smlouvu doručením písemného odstoupení od Smlouvy Prodávajícímu, a to s účinností ke dni doručení odstoupení Prodávajícímu.

- 5.15** Prodávající podpisem Smlouvy potvrzuje a prohlašuje, pro potřeby naplňování požadavků na ochranu finančních zájmů EU ve smyslu čl. 22 Nařízení Evropského parlamentu a Rady (EU) č. 2021/241, konkrétně za účelem předcházení riziku střetu zájmů, že je u něj a jeho zainteresovaných osob vyloučen střet zájmů ve smyslu čl. 61 Nařízení č. 2018/1046 Evropského parlamentu a Rady (EU, Euratom) ze dne 18. července 2018, kterým se stanoví finanční pravidla pro souhrnný rozpočet Unie (Finanční nařízení) a Sdělení Komise č. 2021/C 121/01 Pokyny k zabránění střetu zájmů a jeho řešení podle Finančního nařízení, ve smyslu Směrnice Evropského parlamentu a Rady 2014/24/EU ze dne 26. února 2014 o zadávání veřejných zakázek a o zrušení směrnice 2004/18/ES, a to ve vztahu k zainteresovaným osobám, tj. ke Kupujícímu a jeho zaměstnancům a u dotčených subjektů, které jsou Prodávajícímu ke dni podpisu Smlouvy známy. Prodávající se zavazuje bezodkladně písemně informovat Kupujícího o jakékoliv změně týkající se výše uvedeného prohlášení o neexistenci střetu zájmů. Nedodržení této povinnosti se považuje za podstatné porušení Smlouvy, v takovém případě je Kupující oprávněn účtovat Prodávajícímu smluvní pokutu ve výši 25 % Kupní ceny. Úhradou smluvní pokuty zůstávají nedotčena práva Kupujícího na náhradu škody v plné výši a právo Kupujícího ukončit tuto Smlouvu doručením písemného odstoupení od Smlouvy Prodávajícímu, a to s účinností ke dni doručení odstoupení Prodávajícímu.

- 5.16** Prodávající podpisem Smlouvy prohlašuje, že je informován o povinnostech spadajících

na povinné osoby vyplývající ze zákona č. 253/2008 Sb., o některých opatřeních proti legalizaci vynosů z trestné činnosti, ve znění pozdějších předpisů (dále jen „**AML zákon**“) a potvrzuje, že není politicky exponovanou osobu ve smyslu § 4 odst. 5 AML zákona, a že vůči němu Česká republika neuplatňuje mezinárodní sankce podle zákona č. 69/2006 Sb., o provádění mezinárodních sankcí, ve znění pozdějších předpisů. Prodávající prohlašuje, že ustanovení předchozí věty platí i pro všechny jeho poddodavatele. Prodávající se zavazuje bezodkladně písemně informovat Kupujícího o jakékoliv změně týkající se výše uvedených prohlášení. Nedodržení této povinnosti se považuje za podstatné porušení Smlouvy, v takovém případě je Kupující oprávněn účtovat Prodávajícímu smluvní pokutu ve výši 25 % Kupní ceny. Úhradou smluvní pokuty zůstávají nedotčena práva Kupujícího na náhradu škody v plné výši a právo Kupujícího ukončit tuto Smlouvu doručením písemného odstoupení od Smlouvy Prodávajícímu, a to s účinností ke dni doručení odstoupení Prodávajícímu.

5.17 Prodávající podpisem Smlouvy prohlašuje, že splňuje podmínky dle sankčního nařízení Rady EU č. 2022/576, kterým se mění předchozí nařízení o omezujících opatřeních přijatých vzhledem k činnostem Ruska destabilizujícím situaci na Ukrajině, tedy že není:

- a. ruským státním příslušníkem, fyzickou či právnickou osobou, subjektem či orgánem se sídlem v Rusku,
- b. právnickou osobou, subjektem nebo orgánem, které jsou z více než 50 % přímo či nepřímo vlastněny některým ze subjektů uvedených v písmenu a), nebo
- c. dodavatelem jednajícím jménem nebo na pokyn některého ze subjektů uvedených v písmenu a) nebo b).

Prodávající prohlašuje, že uvedené podmínky dle nařízení Rady EU č. 2022/576 splňují i (i) poddodavatelé; a (ii) dodavatelé nebo subjekty, jejichž způsobilost je využívána ve smyslu zákona č. 134/2016 Sb., o zadávání veřejných zakázek, ve znění pozdějších předpisů. Prodávající se zavazuje bezodkladně písemně informovat Kupujícího o jakékoliv změně týkající se výše uvedených prohlášení. Nedodržení této povinnosti se považuje za podstatné porušení Smlouvy, v takovém případě je Kupující oprávněn účtovat Prodávajícímu smluvní pokutu ve výši 25 % Kupní ceny. Úhradou smluvní pokuty zůstávají nedotčena práva Kupujícího na náhradu škody v plné výši a právo Kupujícího ukončit tuto Smlouvu doručením písemného odstoupení od Smlouvy Prodávajícímu, a to s účinností ke dni doručení odstoupení Prodávajícímu.

6 Záruka a práva z vadného plnění

6.1 Prodávající poskytuje po dobu 12 měsíců na Zboží a všechny jeho součásti a příslušenství plnou záruku (dále také jen „**Záruční doba**“). Záruční doba počíná běžet dnem řádného dodání Zboží Kupujícímu, tj. dnem podpisu protokolu o předání a převzetí Zboží bez vad Kupujícím.

6.2 Během Záruční doby je Prodávající povinen bezplatně odstranit veškeré vady, které se na Zboží vyskytnou, včetně bezplatných dodávek a výměny všech náhradních dílů a součástí a popř. i včetně bezplatného provádění validací a kalibrací Zboží (resp. jeho relevantních částí), provádění běžných či bezpečnostně technických kontrol a dalších servisních úkonů a činností v souladu s příslušnou právní úpravou, aplikovatelnými normami, provozními potřebami Kupujícího. Prodávající se dále zavazuje poskytovat Kupujícímu během Záruční doby potřebnou uživatelskou podporu a poradenskou činnost při odstraňování vad, problémů či nefunkčností, které se na Zboží vyskytnou, a to též formou telefonických či e-mailových konzultací. Záruka zahrnuje také provádění povinných bezpečnostně technických

kontrol (BTK), elektro revizí a dalších kontrol, pokud jsou pro Zboží nebo jeho jednotlivé součásti a příslušenství stanoveny právními předpisy či jinými, zejména technickými normami.

- 6.3** Odstranění vad v Záruční době se Prodávající zavazuje provést ve lhůtě do 10 dnů od ohlášení vady Kupujícím, pokud nebude Smluvními stranami sjednána lhůta delší. V případě nedodržení těchto prováděcích termínů je Kupující oprávněn nechat vady odstranit třetí osobou na náklady Prodávajícího, a to i bez předchozího upozornění na tuto skutečnost.
- 6.4** Kupující má v případě vzniku práv z vadného plnění dle své volby právo (i) na odstranění vady Zboží dodáním náhradních částí Zboží za části vadné nebo dodáním chybějících částí Zboží, (ii) na odstranění vady opravou Zboží, nebo (iii) požadovat přiměřenou slevu z ceny Zboží. Volba mezi nároky uvedenými v předchozím odstavci náleží vždy Kupujícímu, a to bez ohledu na jejich pořadí a na běh lhůt dle příslušných ustanovení Občanského zákoníku.
- 6.5** Práva z vadného plnění jsou řádně a včas uplatněna Kupujícím, pokud je Kupující oznámí Prodávajícímu do konce Záruční doby, a to elektronickou formou na e-mailovou adresu: servis@agroobchod.cz nebo na adresu Prodávajícího uvedenou v odst. 1.2 Smlouvy. V oznámení práva z vadného plnění (reklamací) uvede Kupující popis vady nebo informaci o tom, jak se vada projevuje a způsob, jakým požaduje vadu odstranit v souladu s odst. 6.4 Smlouvy.
- 6.6** V případě, že Kupující bude k uspokojení svých práv z vadného plnění v dle Smlouvy požadovat přiměřenou slevu z ceny Zboží a nedohodnou-li se Smluvní strany bez zbytečného odkladu na přiměřené výši slevy z ceny Zboží, má Kupující právo odstoupit od Smlouvy, ledaže se s Prodávajícímu současně dohodne na jiném způsobu odstranění vady.
- 6.7** V případě sporu Smluvních stran o délku lhůty „bez zbytečného odkladu“ či „bezodkladně“ je vždy rozhodující stanovisko Kupujícího.
- 6.8** V případě opravy Zboží v Záruční době se tato prodlužuje o dobu od oznámení vady Kupujícím do jejího řádného odstranění Prodávajícímu.
- 6.9** Smluvní strany se výslovně dohodly a souhlasí, že v případě dodání nového Zboží, či jeho části za Zboží vadné, či jeho části v souladu s ustanovením tohoto článku, se Záruční doba prodlužuje o 12 měsíců a Kupujícímu zůstávají zachována veškerá práva z vadného plnění dle Smlouvy a Občanského zákoníku.
- 6.10** V případě, že Prodávající vadu neuzná, je povinen vadu odstranit, a to ve lhůtě uvedené v odst. 6.3 Smlouvy, nedohodnou-li se Smluvní strany jinak, přičemž oprávněnost reklamacie bude v takovém případě ověřena znaleckým posudkem, který nechá zpracovat Kupující. V případě, že bude reklamacie označena znalcem za oprávněnou, je Prodávající povinen uhradit znalci či Kupujícímu náklady na vyhotovení znaleckého posudku. Prokáže-li se, že Kupující reklamoval vadu neoprávněně, je Kupující povinen uhradit Prodávajícímu účelně a prokazatelně vynaložené náklady na odstranění vady.

7 Záruční servis

Prodávající je povinen v průběhu Záruční doby uskutečnit nejméně 1 servisní prohlídku Zboží (či častěji dle případné výrobní specifikace jednotlivých částí Zboží a všech jeho součástí), při níž provede základní servisní úkony, tj. zejména: vizuální kontrolu a očistu zařízení, běžnou údržbu zařízení, kontrolu a otestování základních parametrů funkčních celků, prověření běžných funkcí systému, včetně dodání potřebného materiálu a náhradních dílů, a to bez nároku na jakoukoli další úplatu nad rámec sjednané Kupní ceny.

8 Sankční ujednání

- 8.1** V případě, že Prodávající nedodá Zboží v termínu dle Smlouvy, zavazuje se Kupujícímu uhradit smluvní pokutu ve výši 0,5 % z Kupní ceny za každý i jen započatý den prodlení.
- 8.2** Prodávající je povinen Kupujícímu uhradit smluvní pokutu ve výši 0,05 % z Kupní ceny za každý započatý den prodlení s odstraněním Kupujícím, uplatněných vad a nedodělků zjištěných v předávacím řízení ve lhůtě dle Smlouvy.
- 8.3** V případě prodlení Kupujícího s úhradou faktury je Prodávající oprávněn uplatnit vůči Kupujícímu úrok z prodlení ve výši 0,05 % z dlužné částky za každý i jen započatý den prodlení s úhradou faktury.
- 8.4** Prodávající je povinen Kupujícímu uhradit smluvní pokutu ve výši 0,05 % z Kupní ceny za každý započatý den prodlení s odstraněním Kupujícím uplatněných vad a nedodělků v Záruční době dle Smlouvy.
- 8.5** Prodávající je povinen Kupujícímu uhradit smluvní pokutu ve výši 0,05 % z Kupní ceny za každý započatý den prodlení s odstraněním Kupujícím uplatněných vad a nedodělků v Pozáruční době.
- 8.6** Okolnosti vylučující odpovědnost nemají vliv na povinnost platit smluvní pokutu dle Smlouvy.
- 8.7** Kupující je oprávněn jakoukoli smluvní pokutu jednostranně započítat proti jakékoli pohledávce Prodávajícího za Kupujícím (včetně pohledávky Prodávajícího na zaplacení Kupní ceny).
- 8.8** Úhradou smluvní pokuty zůstávají nedotčena práva Kupujícího na náhradu škody v plné výši.

9 Platnost a účinnost Smlouvy

- 9.1** Smlouva nabývá platnosti a účinnosti dnem podpisu Smlouvy oprávněnými zástupci obou Smluvních stran. V případě, že Smlouva podléhá povinnosti uveřejnění v registru smluv dle zákona č. 340/2015 Sb., o zvláštních podmínkách účinnosti některých smluv, uveřejňování těchto smluv a o registru smluv (zákon o registru smluv), ve znění pozdějších předpisů, nabývá účinnosti jejím uveřejněním v registru smluv. Smluvní strany se dohodly, že plnění poskytnutá vzájemně mezi Smluvními stranami dle předmětu Smlouvy před její účinností se započítají na plnění dle Smlouvy a Smluvní strany z tohoto důvodu nebudou vůči sobě uplatňovat žádné nároky z titulu bezdůvodného obohacení.
- 9.2** Smlouvu je možné ukončit:
 - a) písemnou dohodu Smluvních stran,
 - b) písemnou výpověď,
 - c) odstoupením od Smlouvy.
- 9.3** Smlouvu je možné ukončit výpovědí kterékoliv ze Smluvních stran, a to i bez udání důvodu. Výpovědní doba činí 1 měsíc a začíná běžet 1. dnem měsíce, který následuje po měsíci, ve kterém obdržela Smluvní strana výpověď.
- 9.4** Odstoupit od Smlouvy lze pouze z důvodů stanovených ve Smlouvě nebo zákonem. Od Smlouvy může Smluvní strana dotčená porušením povinnosti jednostranně odstoupit pro podstatné porušení Smlouvy, přičemž za podstatné porušení Smlouvy se zejména považuje:
 - a) na straně Kupujícího nezaplacení kupní ceny podle Smlouvy ve lhůtě delší 30 dní po dni splatnosti příslušné faktury, a Kupující nezjedná nápravu ani v dodatečné lhůtě 15 dní po doručení písemné výzvy Prodávajícím Kupujícímu,
 - b) na straně Prodávajícího, jestliže nedodá řádně a včas Zboží dle Smlouvy a nezjedná nápravu ani do 5 pracovních dnů od písemného upozornění Kupujícího na tuto

skutečnost,

c) na straně Prodávajícího, postupuje-li Prodávající při plnění Smlouvy v rozporu s ujednáními Smlouvy, s pokyny oprávněného zástupce Kupujícího, či s právními předpisy.

9.5 Kupující je oprávněn od Smlouvy odstoupit v případě, že podle údajů uvedených v registru plátců DPH se Prodávající stane nespolehlivým plátcem DPH.

9.6 Skončením účinnosti Smlouvy zanikají všechny závazky Smluvních stran ze Smlouvy. Skončením účinnosti nebo jejím zánikem nezánikají nároky na náhradu škody a zaplacení smluvních pokut sjednaných pro případ porušení smluvních povinností vzniklé před skončením účinnosti Smlouvy nebo jejím zánikem, a ty závazky Smluvních stran, které podle Smlouvy nebo vzhledem ke své povaze mají trvat i nadále, nebo u kterých tak stanoví zákon.

10 Závěrečná ustanovení

10.1 Vztahy mezi Smluvními stranami se řídí českým právním řádem. Ve věcech Smlouvou výslovně neupravených se právní vztahy z ní vznikající a vyplývající řídí příslušnými ustanoveními Občanského zákoníku a ostatními obecně závaznými právními předpisy.

10.2 Veškeré změny či doplnění Smlouvy lze učinit pouze na základě písemné dohody Smluvních stran. Takové dohody musí mít podobu datovaných, číslovaných a oběma Smluvními stranami podepsaných dodatků Smlouvy.

10.3 Prodávající na sebe ve smyslu ustanovení § 1765 odst. 2 a § 2620 odst. 2 Občanského zákoníku přebírá nebezpečí změny okolností.

10.4 Vztahuje-li se důvod neplatnosti jen na některé ustanovení Smlouvy, je neplatným pouze toto ustanovení, pokud z jeho povahy, obsahu anebo z okolností, za nichž bylo sjednáno, nevyplývá, že jej nelze oddělit od ostatního obsahu Smlouvy.

10.5 Smluvní strany budou vždy usilovat o mimosoudní řešení případných sporů vzniklých ze Smlouvy. Smluvní strany se dohodly, že případný soudní spor bude řešen u soudu, který je místně příslušný podle sídla Kupujícího.

10.6 Smlouva je uzavírána v elektronické podobě.

10.7 Nedílnou součástí Smlouvy jsou následující přílohy:

a) Příloha č. 1 – Technická specifikace

10.8 Prodávající bezvýhradně souhlasí se zveřejněním plného znění Smlouvy tak, aby Smlouva mohla být předmětem poskytnuté informace ve smyslu zákona č. 106/1999 Sb., o svobodném přístupu k informacím, ve znění pozdějších předpisů. Prodávající rovněž souhlasí se zveřejněním plného znění Smlouvy dle § 219 zákona č. 134/2016 Sb., o zadávání veřejných zakázek, ve znění pozdějších předpisů a zákona č. 340/2015 Sb., o zvláštních podmínkách účinnosti některých smluv, uveřejňování těchto smluv a o registru smluv (zákon o registru smluv), ve znění pozdějších předpisů.

10.9 Prodávající bere na vědomí a souhlasí, že je osobou povinnou ve smyslu § 2 písm. e) zákona č. 320/2001 Sb., o finanční kontrole, ve znění pozdějších předpisů. Prodávající je povinen plnit povinnosti vyplývající pro něho jako osobu povinnou z výše citovaného zákona

10.10 Smluvní strany prohlašují, že si Smlouvu před jejím podpisem přečetly a s jejím obsahem bez výhrad souhlasí. Smlouva je vyjádřením jejich pravé, skutečné, svobodné a vážné vůle. Na důkaz pravosti a pravdivosti těchto prohlášení připojují oprávnění zástupci Smluvních stran své podpisy.

V Praze dne

Ve Stochově dne

Za Kupujícího:

Za Prodávajícího:

.....
Ing. Jakub Kleindienst
kvestor

.....
Tomáš Sedláček
jednatel



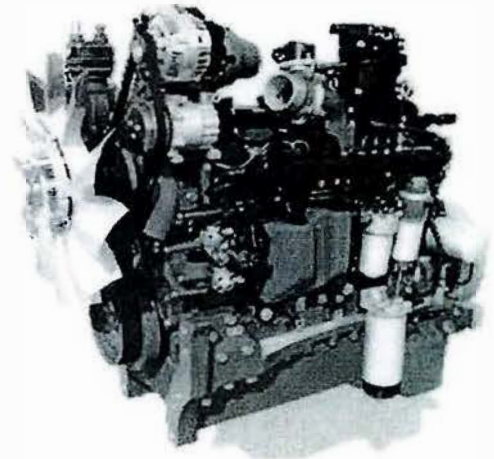
Příloha č.1 smlouvy – Technická specifikace

**kolový traktor
Massey Ferguson 7S.210 Dyna-VT
EXCLUSIVE**



-obrázek je pouze ilustrační

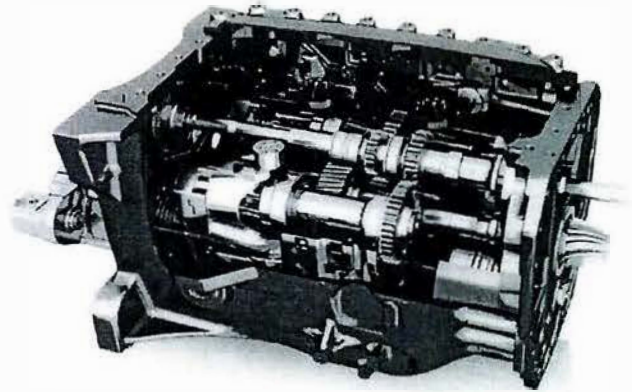
Model	MF 7S.210
Typ motoru	AGCO POWER / 6,6 l / 6 válců
ISO Max (hp)	210
Výkon s navýšením EPM (hp)	220



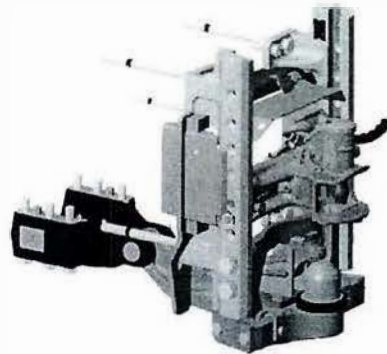
Převodovka

Plynulá převodovka Dyna VT

- Maximální komfort
- Úspora paliva díky systému DTM
- Max. rychlost 40 km/h
- Dva rozsahy – polní / silniční



Automatický závěs, výškově přestavitelný + K80



Ovládání Exclusive

- Multipad
- 4 el. ovládané orkuhy
- Loketní opěrka
- Datatronic 5
- Novatel Autoguide SM



Varianta

MF 7S.210 Dyna-VT EXCLUSIVE

MF7S.210DVT

Motor		
MF 7S.210 - Dyna-VT		
Výfuk vpravo SCR - stage 5		
Navýšení výkonu při zapnutém PTO nebo během transportu		
Chladicí systém s 50 % nemrznoucího přípravku		
Palivový filtr s odlučovačem vody	LQ001	
Převodovka		
Dyna-VT s funkcí Autodrive 40 km/h		
Malá loketní opěrka s Multipadem		
Hydraulika		
CCLS 190 l/min	DP190	
1. a 2. el. hydr. okruhy s ovládáním přes micro joystick Multipadu nebo přes pomocný joystick		
3. a 4. el. hydr. okruhy s ovládáním přes fingertipy (nul. únik + vyhazovač + plov. poloha)		
Zachytávač oleje		
S rychlospojkami P/T/LS		
Nápravy a PTO		
Odpružená náprava QuadLink		
Zapínání vývodové hřídele na levém zadním blatniku		
Vývodová hřídel 540/1000, přírubová ,6/21 drážková, řazení v kabině		
Přepínání otáček PTO standard/ECO elektronicky		
Brzdy		
Vzduchové dvouokruhové brzdy s ABS	GS078	
Tříbodový závěs a závěsy		
Rychloupínací háky kat. 3, kulové vložky s límcem kat. 3/3 a 3/2, hydr. třetí bod	GC026	
Systém EHR se zvýšenou zdvihací silou		
Dálkové ovládání EHR na obou blatnicích + ovládání pro jeden hydraulický okruh		
Závěsné zařízení výškově automaticky rychle přestavitelné (Cramer), K80	YM245	
Přední tříbodový závěs 4 t + jeden hydr. okruh	F1120	
Automatické stabilizátory	YG009	
Závaží		
1 x 250 kg závaží do každého kola	RD040	
Čelní závaží PAC 1000	9P1000	
Pneu a blatníky		
Blatník odklopný, přední		
650/65 R42 vzadu, pevné disky s distančním kruhem	RC549	
600/65 R 28 vpředu	RA350	
Vnější šířka blatníku 2,55 m + prodloužení	WD020	
Místo obsluhy		
Automatická klimatizace		
Automatické, vzduchem odpružené sedadlo řidiče, otočné SuperDeLuxe, GRAMMER DDS		
Rádio s přehrávačem CD a MP3, AuxIn a USB zásuvkou, Bluetooth, micro karta		
Aktivní mechanické odpružení kabiny		
Sedadlo spolujezdce s bezpečnostním pásem		
Nastavitelný sloupek řízení a speedsteer	AD004	
Standardní střecha		
Bezpečnostní pás pro sedadlo řidiče		
Stěrač zadního skla s ostřikovačem		
Teleskopická vnější širokouhlá zrcátka el. nastavitelná, s rozmrazováním		

Vnitřní zpětné zrcátko		
Ovládání		
Datatronic 5 s dotykovou obrazovkou, ISOBUS		
Modul ACM pro telemetrii (data o stroji, hlášení o chybách) – nutno aktivovat licenci		
Task doc	XE001	
Autoguide Novatel Submetr (cca 20-25 cm)	L8302	
Elektrická výbava		
Dva alternátory 120 A		
Externí vypínač baterii		
Maják		
2 x 3-kolíková zásuvka 12 V pro připojení nářadí		
4 LED přední a 4 LED zadní pracovní světla	VG114	
LED pracovní světla na madlech schůdků a vzadu na blatnicích	VK036	
Různé		
Skříňka na nářadí		
Sada zakládacích klínů		